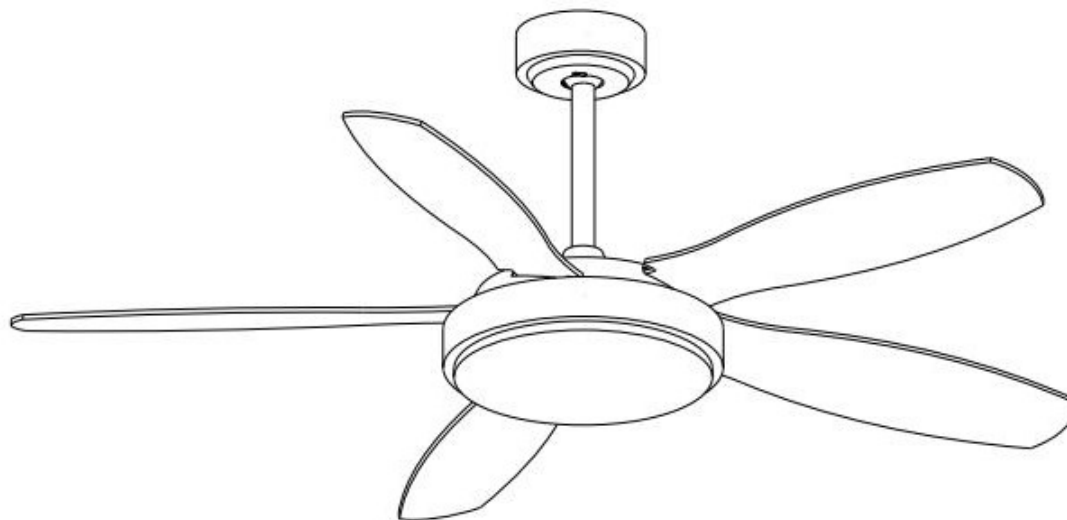


# INSTRUCCIONES DE USO

## NOATON 12132WWB MAIA



LEA Y GUARDE ESTAS INSTRUCCIONES

## Índice

MEDIDAS IMPORTANTES .....	3
HERRAMIENTAS NECESARIAS.....	3
CONTENIDO DEL ENVASE .....	3
PARÁMETROS.....	4
DESCRIPCIÓN DEL VENTILADOR.....	5
INSTALACIÓN .....	5
MANDO A DISTANCIA .....	9
EQUILIBRAR EL VENTILADOR DE TECHO .....	10
MEDIDAS.....	10
RESOLUCIÓN DE PROBLEMAS .....	12
LIKVIDACIÓŇ .....	12

**Parámetros sujetos a cambios. Para obtener la última versión del manual, visite el sitio web del fabricante. La versión original del manual está en checo.**

**Versión: Maia\_12132\_12-2022-CZ**

# MEDIDAS IMPORTANTES

Antes de utilizar este ventilador de techo con iluminación, lea atentamente estas instrucciones y sígalas al pie de la letra.

1. Tensión de entrada de este producto: 220V-240V/50Hz
2. Si no tienes conocimientos suficientes sobre equipos eléctricos, contrata a un profesional con experiencia para que lo instale.
3. Antes de instalar y desmontar el ventilador de techo, desconecte primero la corriente. La instalación debe realizarse en el orden de cable de tierra, fase y cable neutro. Antes del desmontaje, el cable neutro, el cable de fase y el cable de tierra deben retirarse en el orden del cable neutro, el cable de fase y el cable de tierra para evitar descargas eléctricas.
4. El ventilador de techo debe instalarse en un techo sólido y la ubicación del ventilador de techo debe poder soportar un peso superior a 60 KG.
5. Todos los tornillos deben estar bien apretados al instalar el ventilador de techo.
6. El ángulo y la elevación de la cuchilla se determinan tras muchas mediciones repetidas, por lo que no pueden modificarse arbitrariamente. Debe tenerse especial cuidado al instalar las aspas para evitar colisiones. Si se deforman el ángulo y la elevación de las aspas, el ventilador de techo vibrará.

# HERRAMIENTAS NECESARIAS



Llave de 10 mm  
(para montaje en  
hormigón)



Destornillador  
ador plano



Destornillador  
ador Phillips

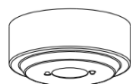


Escalera telescópica  
Taladro de impacto (para  
montaje sobre hormigón)

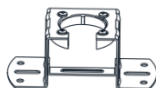


# CONTENIDO DEL ENVASE

Antes de instalar el ventilador de techo, los siguientes accesorios están en la caja, por favor compruébelos uno a uno. Si no faltan, puede instalarlo.



1x Marquesina



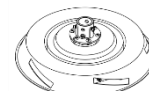
1x Placa de montaje



1x Alargadera 25 cm  
1x Alargadera con articulación  
15 cm



1x Tapa de embrague



1x Motor



5x Reversible  
cuchillas



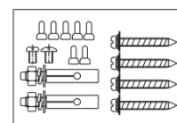
1x Tablero + LED



1x Instrucciones

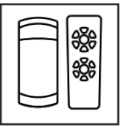


1x Pantalla



1x juego de  
tornillos  
+ 1x Juego de

equilibrado



1x Mando a distancia  
+ 1x Receptor

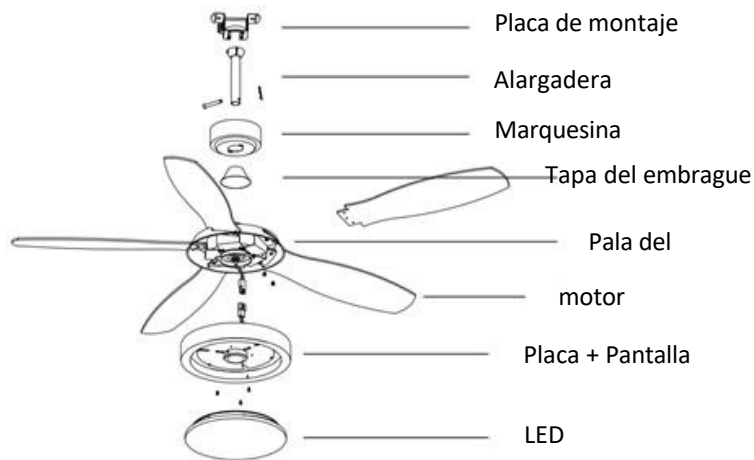
# PARÁMETROS

<b>Modelo</b>	<b>Maia</b>
Tensión y frecuencia nominales	220V-240V/50Hz
Potencia máxima del motor (W)	41 W
Potencia de iluminación	24 W
Flujo luminoso	2400 lm
Colores de luz	3000K - 5700K
Índice de reproducción cromática Ra	>82,7
Clase de protección	Clase II
Número de cuchillas/material	5/ABS
Regulable	No
Pendiente máxima del techo	30°
Mando a distancia	Sí
Dimensiones del ventilador (ancho x alto)	132 x 33/43 cm (según la barra)
Peso	6,7 kg (sin embalaje) / 8 kg (con embalaje)

## **Modelo 12132 (Ø132 cm)**

Velocidad	1	2	3	4	5	6
Potencia absorbida (W)	4,85	11,21	17,7	26,11	33,32	40,53
RPM	89	122	137	157	166	180
Caudal de aire m <sup>3</sup> /min	99	127	153	170	184	198
Nivel de ruido en dB	34	36	40	42	43	45

# DESCRIPCIÓN DEL VENTILADOR

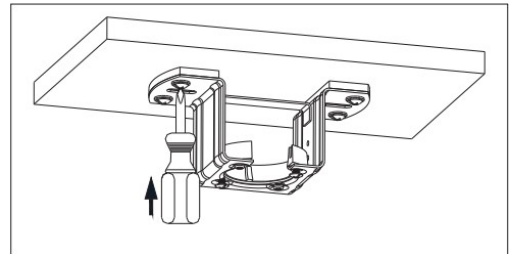
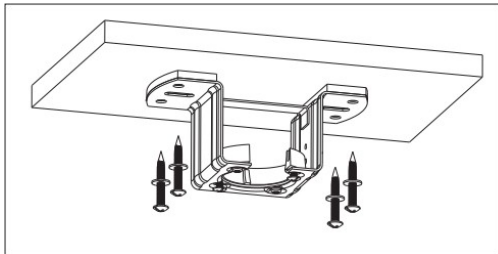


## INSTALACIÓN

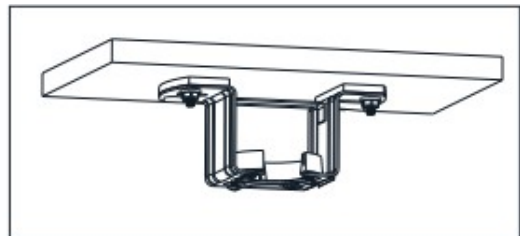
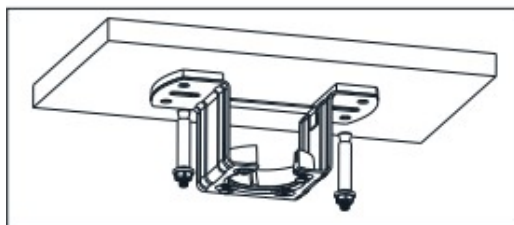
**1. Desconecte los cables correspondientes de la fuente de alimentación.**

**2. Fijación de la placa de montaje**

Techo de madera: taladre la placa de montaje directamente en el techo de madera con tornillos (4 piezas). Asegúrate de que el techo pueda soportar un peso de al menos 60 kg.



Techo de hormigón: primero taladre 2 orificios de acuerdo con la longitud del perno separador utilizando un taladro de impacto de 8 mm, luego utilice los pernos separadores (2 piezas) para fijar la placa de montaje al techo y, a continuación, apriete las tuercas de los pernos separadores.

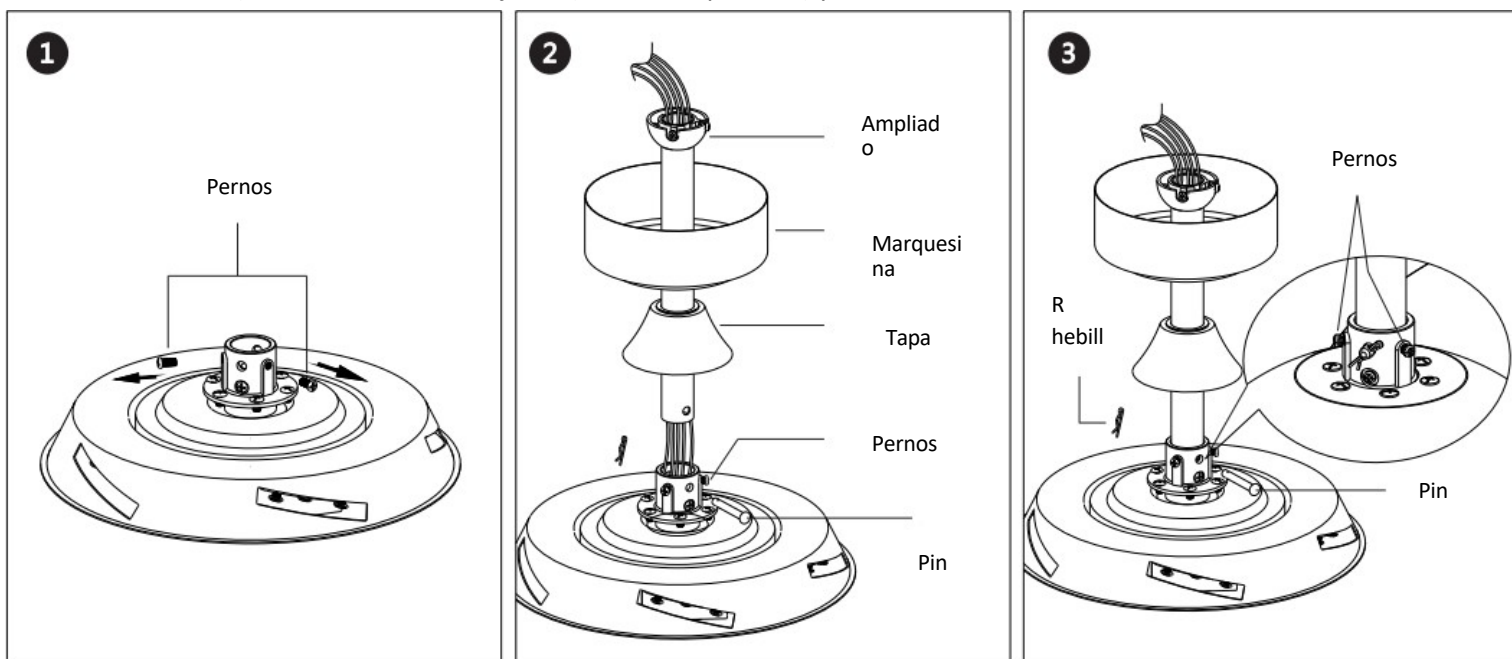


**CONSEJO:** Cuando utilice tornillos diferentes para fijar la placa de montaje a un tipo de techo diferente, no instale la placa de montaje en un tipo de techo que no pueda soportar el peso de 60 kg, para evitar posibles peligros. Después de fijar la placa de montaje, asegúrese de que el techo puede soportar 60 kg.

**3. Conecte los cables de alimentación al bloque de terminales de la placa de montaje.**

**4. Instalación de varillas**

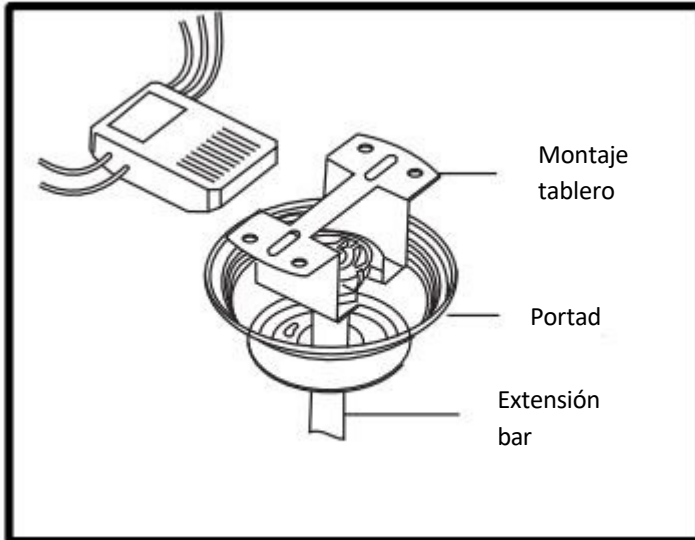
- a) Quite los tornillos y el cable de tierra de la alargadera con la junta y retire la junta.
- b) Retire el pasador de la alargadera retirando la abrazadera R. Seleccione la alargadera que desea instalar (15 cm o 25 cm). Afloje los dos tornillos del motor (fig. 1). Pase el cable del motor a través de la alargadera. A continuación, introduzca la alargadera en el cuerpo del ventilador y gírela hasta que los orificios de la alargadera coincidan con los del ventilador. Finalmente, empuje el pasador a través de los orificios y asegure el pasador con el clip R en el otro lado (figura 2).
- c) Apriete los dos tornillos del motor (Fig. 3).
- d) Coloque la tapa del embrague y el tejadillo en la varilla tal como se muestra.
- e) Vuelva a colocar la junta (incluido el pasador) y el cable de tierra en la varilla.



- f) Cuelgue el ventilador en la placa de montaje y, a continuación, gire lentamente la varilla de extensión del ventilador de modo que las lengüetas de la placa de montaje encajen en la ranura de la junta de la varilla de extensión.

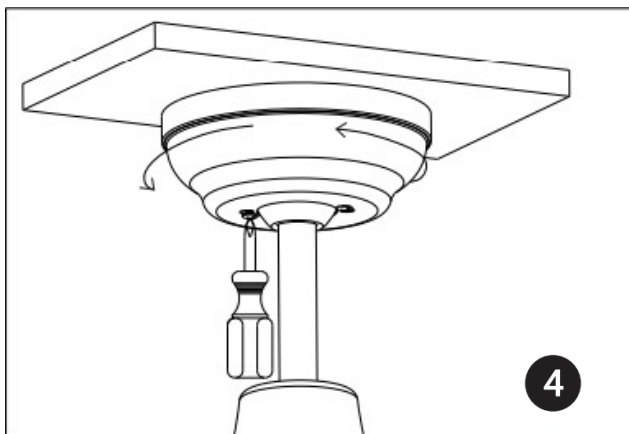
## 5. Instalación del receptor

Saque el receptor del embalaje e introdúzcalo en el espacio entre la placa de montaje y el techo. Conecta los conectores adecuados entre sí (1 conector en la entrada del receptor, 2 conectores en la salida del receptor, 2 conectores en el cable de tierra).



## 6. Instalación del toldo

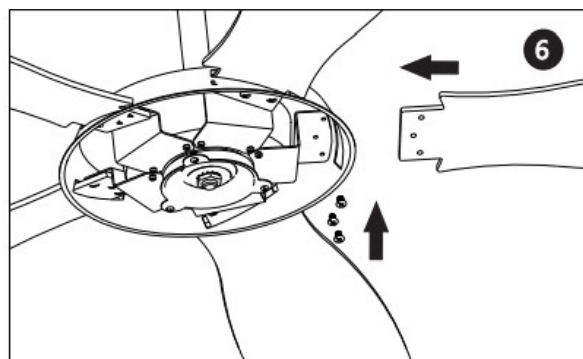
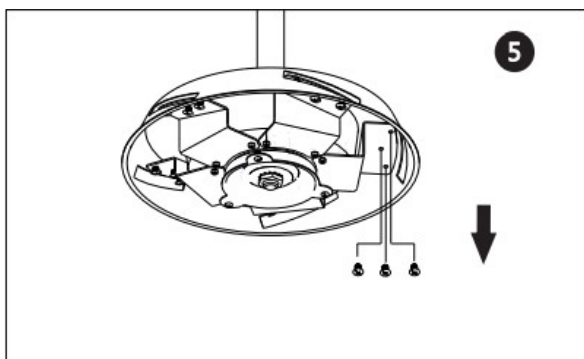
Afloje los dos tornillos preinstalados en la placa de montaje para que coincidan con los dos orificios de la cubierta (figura 4). Vuelva a colocar la cubierta y atorníllela de nuevo.



## 7. Instalación de cuchillas de doble cara

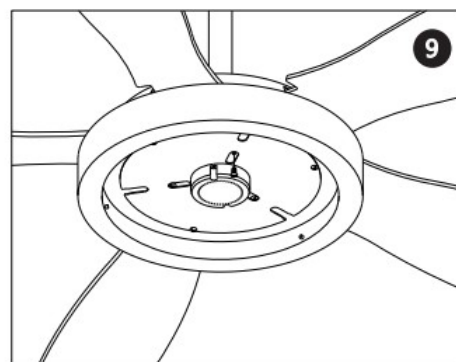
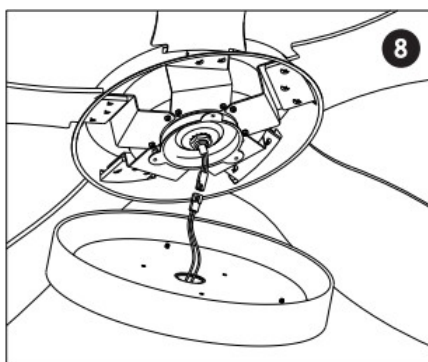
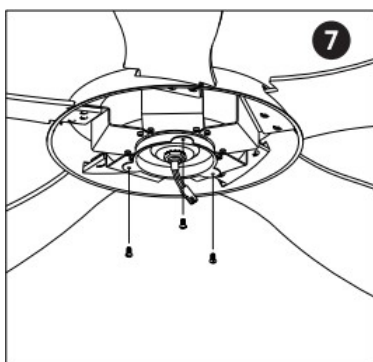
- Retire los tornillos del motor (3 veces 5) y guárdelos para el siguiente paso (Figura 5).
- Seleccione el lado de la cuchilla según el color, insértelo a través de la cubierta del motor y atorníllelo. Asegúrese de que todos los tornillos estén bien apretados para mayor seguridad (Figura 6).





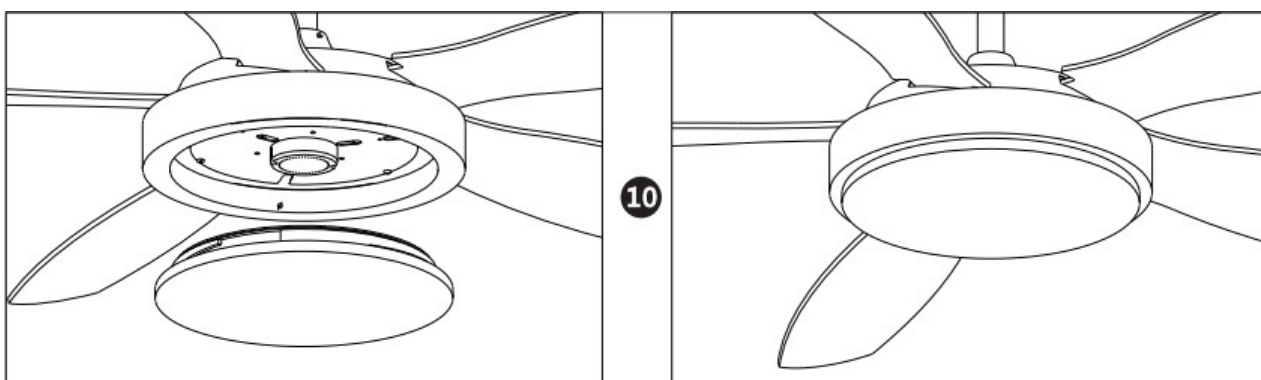
## 8. Instalación de luces

- Retire los 3 tornillos de fijación de la placa triangular + soporte LED en el motor y guarde los tornillos (figura 7).
- Enchufe los cables de salida de los LED en la toma de la placa de LED (figura 8).
- Instale la placa de la lámpara en el portalámparas utilizando el tornillo (figura 9).



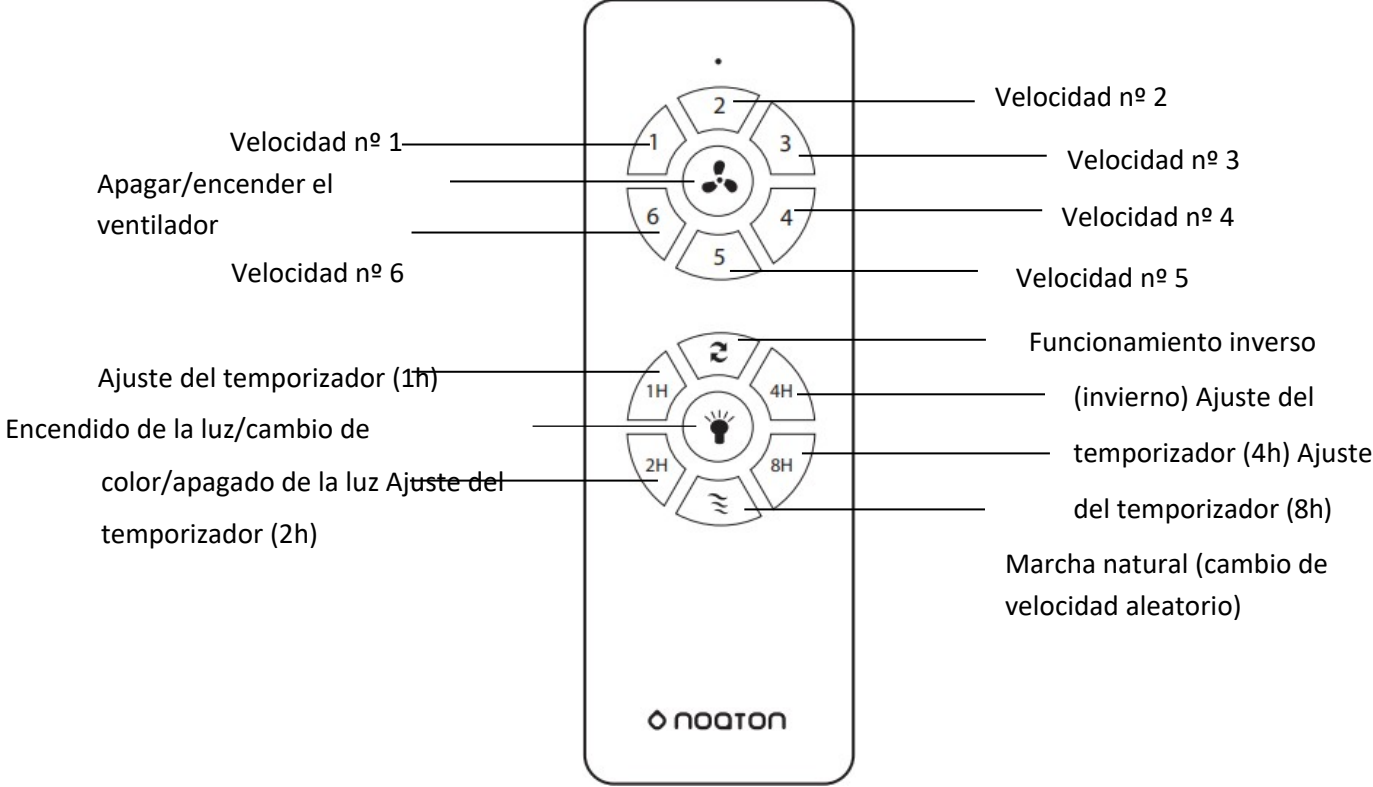
## 9. Instalación de persianas

Introduzca la pantalla en la placa de la lámpara y gírela en el sentido de las agujas del reloj (figura 10).



Una vez finalizada la instalación del ventilador, puede conectar la electricidad y empezar a utilizar el ventilador de techo.

# MANDO A DISTANCIA



# EQUILIBRAR EL VENTILADOR DE TECHO

Si se produce algún tambaleo después de instalar el ventilador de techo, compruebe que los tornillos que fijan la junta, la placa de montaje, la bisagra, el soporte de las aspas y las aspas estén bien sujetos. Si alguna de estas piezas se tambalea, vuelva a fijarla. Si continúa tambaleándose, pruebe las siguientes opciones:

1. Intercambia las cuchillas entre sí.
2. Ajústalo con el kit de equilibrado:
  - Retire el kit de equilibrado, utilice la pinza de equilibrado para retirar una de las aspas del ventilador y sujete la pinza de equilibrado al borde de la aspa del ventilador.
  - Encienda el ventilador y compruebe si el balanceo del ventilador de techo ha disminuido. Si no mejora, pruebe con otra pala del ventilador. Experimente sucesivamente con todas las aspas del ventilador hasta encontrar la que tenga el balanceo más débil.
  - Sujete la abrazadera de equilibrado en el aspa del ventilador con el balanceo más débil, deslícela hacia dentro o hacia fuera en el borde del aspa del ventilador, encienda el ventilador de techo para encontrar la mejor posición de la abrazadera de equilibrado para equilibrar el balanceo.
  - Tome la pegatina de equilibrado y péguela en el centro de la cuchilla, en la ubicación de la abrazadera de equilibrado. Si la carga sigue siendo insuficiente, aplique otra pegatina.

## MEDIDAS

### Advertencia

Para evitar incendios y descargas eléctricas, está prohibido instalar y utilizar un interruptor eléctrico que no esté equipado con este ventilador de techo.

### Mantenimiento

1. Se recomienda comprobar las piezas de conexión del ventilador, como la placa de montaje, los tornillos de fijación de la varilla de extensión y las aspas del ventilador, al menos una vez al año para asegurarse de que su conexión sigue siendo segura y fiable.
2. Limpie regularmente la superficie del ventilador. Utilice un cepillo suave o un paño para eliminar el polvo de la superficie. Cuando quite el aceite o el laminado, límpielo con un paño ligeramente humedecido. No lo enjuague directamente con agua.
3. El cojinete del motor ya está lubricado, no añada aceite lubricante al motor del ventilador de techo. Para evitar rayar la superficie.

### Garantía

La garantía cubre los problemas graves que puedan surgir, pero no las desviaciones menores, como un ligero ruido producido por el aparato, ya que todos los aparatos eléctricos producen cierto ruido.

El uso del ventilador con tornillos que no han sido apretados o aspas que han sido dañadas por una limpieza inadecuada puede resultar en balanceo o ruido excesivo que no puede ser cubierto por la garantía. Un cuidado regular evitará problemas similares.

### **Instalación**

Este ventilador sólo debe ser instalado por un electricista cualificado. Un ventilador mal instalado puede ser peligroso para las personas que se encuentren en las proximidades y su reparación puede resultar costosa. En tal caso, la garantía quedará anulada. Este ventilador ha sido diseñado para su uso en interiores, excepto en habitaciones con mucha humedad, como cuartos de baño, piscinas y similares. El fabricante declina toda responsabilidad en caso de daños personales o materiales debidos a una instalación incorrecta del ventilador o a un uso inadecuado. Si no está seguro, póngase en contacto con un electricista cualificado.

### **Mayor percepción del ruido por la noche**

La garantía no cubre el hecho de que el ventilador sea más audible durante la noche, cuando se suprimen los ruidos ambientales habituales durante el día. Además, durante la noche pueden producirse fluctuaciones en el suministro eléctrico que pueden manifestarse en el ruido del ventilador. Esto no es indicativo de daños o mal funcionamiento del ventilador.

# RESOLUCIÓN DE PROBLEMAS

<b>El ventilador no se enciende</b>	Compruebe si el fusible de la línea de alimentación externa está fundido. el ventilador de techo para comprobar que el interruptor automático de seguridad no está desconectado y que no se interrumpe la corriente.
	Compruebe que la tensión no sea muy inferior a la tensión nominal del ventilador de techo.
	Compruebe si el cableado interno del ventilador de techo está suelto o tiene un mal contacto.
<b>Ruido</b>	Asegúrese de que el ventilador de techo no esté muy dañado antes de la instalación.
	El nuevo ventilador de techo permite un periodo de prueba de 24 horas; después, la mayor parte del ruido del ventilador desaparece.
	No se recomienda instalarlo en techos de madera, estructuras de acero o paneles prefabricados, ya que amplificaría el sonido.
<b>La luz está defectuosa</b>	Compruebe que el conector de la luz LED no esté suelto.
	Compruebe que el interruptor de la luz no esté dañado, que el extremo del cable no esté suelto o que el contacto no esté dañado.
	Compruebe que la fuente de luz no está quemada.
<b>El ventilador se balancea</b>	Compruebe que el soporte de montaje está bien sujeto
	Compruebe que el perno de la cuchilla está asegurado
	Compruebe que el perno de la cuchilla insertado en el motor está asegurado
	¿Se puede instalar en un techo inclinado? Sí, asegúrese de que el ángulo de inclinación no supere los 30 grados.

## LIKVIDACIÓN

Este producto no debe desecharse con otros residuos domésticos al final de su vida útil, sino que debe llevarse a un punto de recogida designado para el reciclaje de equipos eléctricos. Las pilas y los acumuladores no forman parte de la basura doméstica, sino que deben eliminarse de forma respetuosa con el medio ambiente dentro de la Unión Europea, de conformidad con el Reglamento 2006/66 CE del Parlamento Europeo y del Consejo, de 6 de septiembre de 2006, relativo a las pilas y acumuladores. Por favor, elimine las pilas de acuerdo con las ordenanzas locales aplicables. Las pilas que vayan a desecharse en centros de recogida deben estar completamente descargadas o se debe evitar que provoquen un cortocircuito (por ejemplo, cubriendo los contactos con cinta adhesiva).



GAVRI S.R.O. | SLUNEČNÁ 6, BRNO | 634 00 | REPÚBLICA CHECA | WWW.GAVRI.CZ