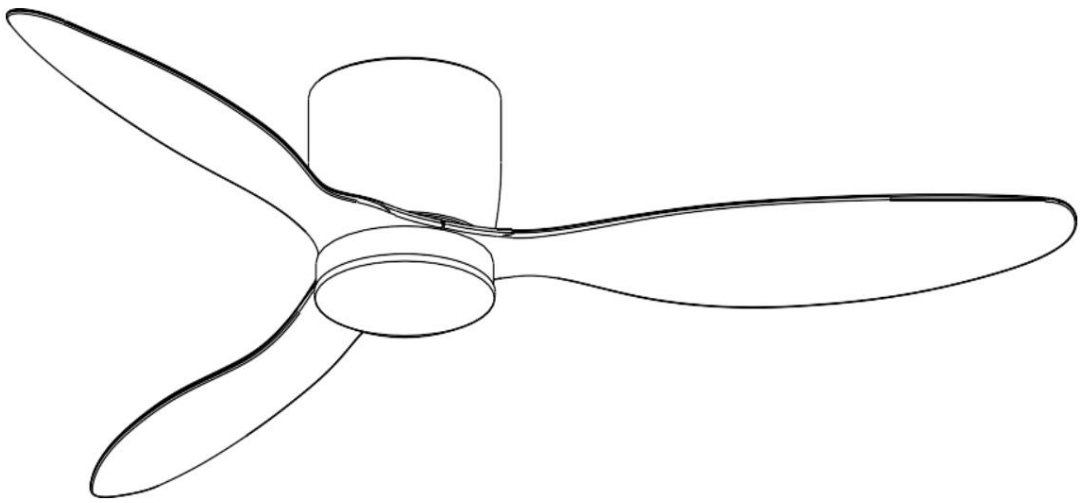


INSTRUCCIONES DE USO

NOATON 11132WW FORNAX



LEA Y GUARDE ESTAS INSTRUCCIONES



CONTENIDO	
1 PRECAUCIONES IMPORTANTES	3
2 HERRAMIENTAS NECESARIAS	3
INSTALACIÓN E INSTRUCCIONES	3,4
PARÁMETROS.....	4,5
DESCRIPCIÓN DEL VENTILADOR	6
PROCEDIMIENTO DE INSTALACIÓN	6
6.1 INSTALACIÓN DEL MOTOR DEL VENTILADOR Y DEL RECEPTOR	6
6.2 INSTALACIÓN DEL BLINDAJE	7
6.3 INSTALACIÓN DE LAS CUCHILLAS	7
6.4 INSTALACIÓN DE LUCES	7
7 MANDO A DISTANCIA	8
EQUILIBRADO DEL VENTILADOR DE TECHO	9
9 MEDIDAS	9
9.1 ADVERTENCIA	9
9.2 MANTENIMIENTO	
9.3 GARANTÍA	10
10 SOLUCIÓN DE PROBLEMAS	10
11 ELIMINACIÓN	11

Cambio de parámetros reservado. Puede encontrar la versión actual del manual en el sitio web del fabricante.

La versión original del manual está en idioma Español

versión: FORNAX_11132_02-2023-ES



1 PRECAUCIONES IMPORTANTES

Antes de usar este ventilador de techo con luz, lea atentamente este manual y sígalo exactamente.

1. El voltaje de entrada de este producto: 220V-240V/50Hz 2. Si no tiene suficiente conocimiento sobre equipos eléctricos, contrate a alguien para que lo instale un profesional experimentado.
3. Desconecte la alimentación antes de instalar y retirar el ventilador de techo. La instalación debe hacerse en el orden del cable de tierra, fase y cable neutro. Antes del desmontaje, el cable neutro, la fase y el cable de tierra deben retirarse para evitar descargas eléctricas.
4. El ventilador de techo debe instalarse en un techo sólido y la ubicación del ventilador de techo debe soportar un peso superior a 60 kg.
5. Al instalar el ventilador de techo, todos los tornillos deben estar bien apretados. 6. El ángulo y la elevación de la hoja se determinan después de muchas mediciones repetidas, por lo que no pueden cambiar a voluntad. Al instalar la paleta, se debe tener especial cuidado para evitar colisiones. Si el ángulo de las aspas y el ángulo de elevación están deformados, el ventilador de techo vibrará.

2 HERRAMIENTAS NECESARIAS



Llave fija de 10 mm (para montaje en hormigón)



Destornillador plano



destornillador Phillips



escalera telescópica



Taladro de percusión (para montaje en hormigón)

3 INSTALACIÓN E INSTRUCCIONES

Contenidos del paquete

- Antes de instalar el ventilador de techo, hay los siguientes accesorios en la caja, verifíquelos uno por uno. Si no hay escasez, puede instalarlo.



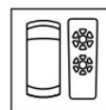
1x Asamblea lámina



1 motor



1x cubierta



1x control remoto 1x receptor



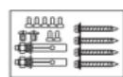
1x Instrucciones



1x Deska + LED



1x Stínítko



1x Sada šroubů + 1x vyvažovací sada



3x Lopatka



2x AAA baterie



4 PARÁMETROS

Modelo	Horno
Tensión y frecuencia nominal	220V-240V/50-60Hz
Potencia máxima del motor (W)	34W
Entrada de luz Flujo luminoso	22W
Colores de luz	2200 lm
Índice de reproducción cromática Ra	3000K – 5700K
Clase de protección Número de lamas/material Regulable	>84
Control remoto	Clase II
Dimensiones del ventilador (ancho x alto)	3/ABS
Masa	Sí
	De nuevo
	132x23cm
	4,6 kg (sin embalaje) / 5,6 kg (con embalaje)

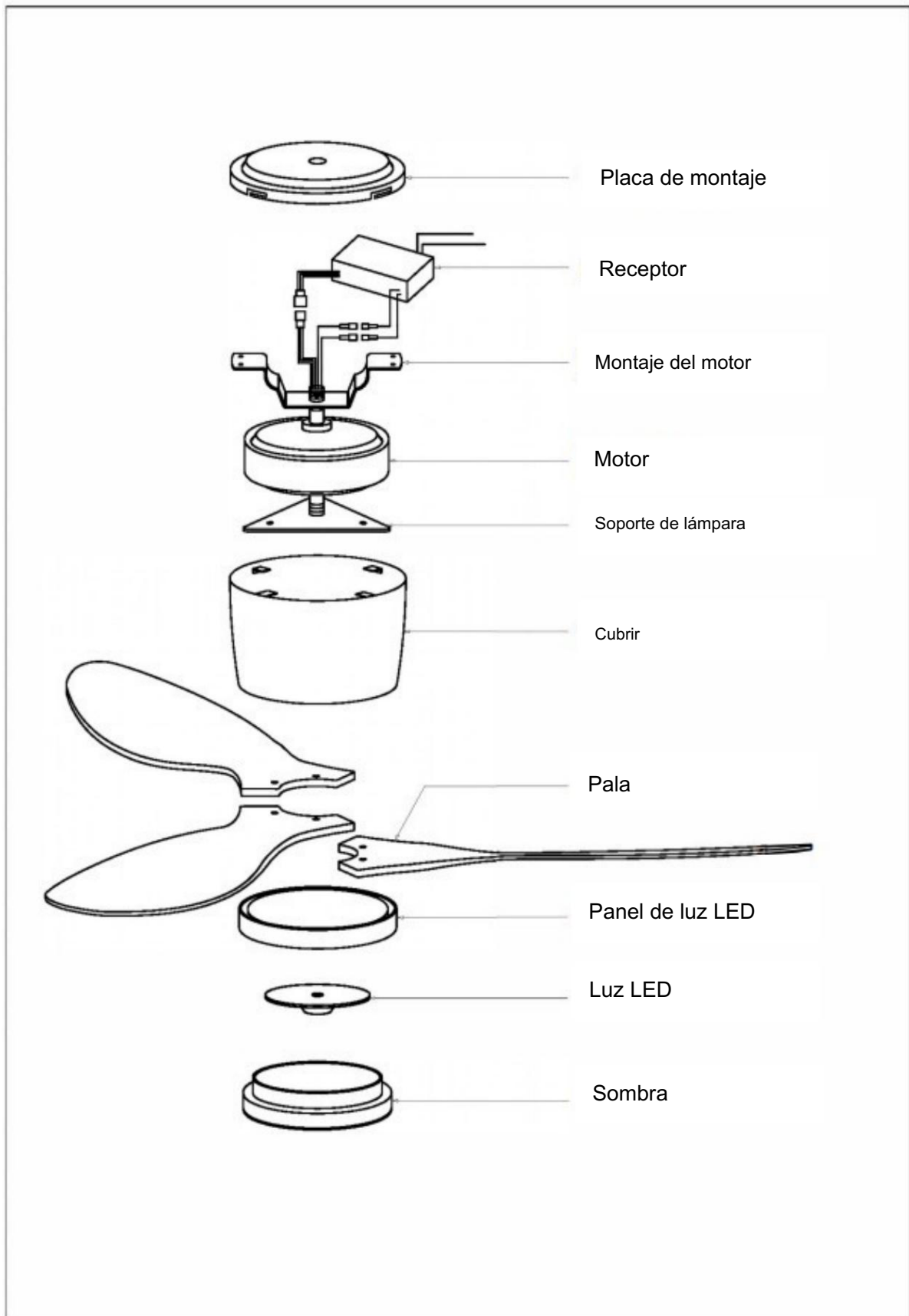
Modelo 11132 (Ø132cm)

Velocidad	1	2	3	4	5	6
Consumo de energía (W)	4,46	6,79	10,69	16,10	25	34,04
RPM	103	120	142	158	183	201
Caudal de aire m ³ /min	96	110	130	144	169	185
Sonoridad en dB	35	36	40	41	43	45



5 DESCRIPCIÓN DEL VENTILADOR

CZ





6 PROCEDIMIENTO DE INSTALACIÓN

1. Desconecte los cables correspondientes de la corriente eléctrica.
2. Asegure la placa de montaje
 - En primer lugar, saque la bolsa de piezas del embalaje; Hay dos tipos diferentes de tornillos para fijar la placa de montaje en el paquete, uno para techo de concreto y otro para techo de madera, elija los tornillos correctos para fijar el ventilador de techo.
 - Al instalar, los cables de alimentación deben pasar por el orificio redondo central.

2x Anclaje para hormigón el techo	4x Tornillo para techo de madera	<p>Instalación para un techo de madera.</p> <p>Antes de instalar en madera, asegúrese de que el techo pueda soportar al menos 60 kg. La placa de montaje debe instalarse en una parte estable del techo. Atornille la placa de montaje al techo de madera con 4 tornillos.</p>	<p>Instalación para techo de hormigón Primero, utilice un taladro percutor (broca de 8 mm) para perforar 2 orificios, cuya longitud corresponde a la longitud del anclaje, y luego fije la placa de montaje con dos anclajes. Los 2 orificios correctos en la placa de montaje se encuentran más cerca de</p> <p>tornillos (pueden ocurrir complicaciones al insertar el receptor).</p>

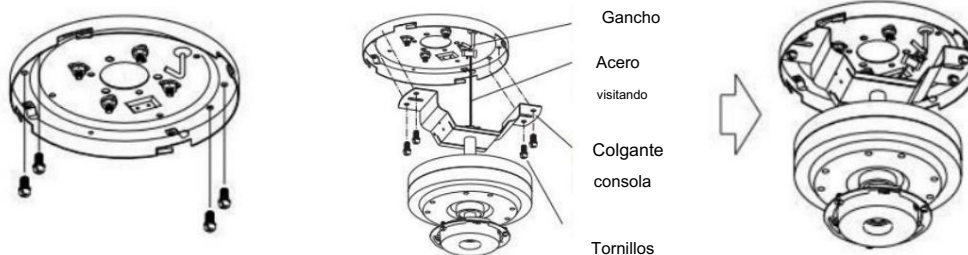
CONSEJOS: Cuando utilice otros tornillos para fijar la placa de montaje a un tipo diferente de techo, no instale la placa de montaje en un tipo de techo que no sea capaz de soportar un peso de 60 kg, para evitar posibles peligros. Después de asegurar la placa de montaje, asegúrese de que el techo pueda soportar 60 kg.

6.1 INSTALACIÓN DEL MOTOR DEL VENTILADOR Y DEL RECEPTOR

PRECAUCIÓN:

Para su seguridad, asegúrese de que esté apagado.

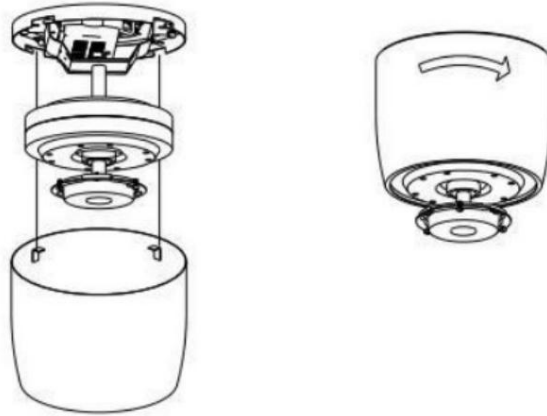
1. Como se muestra en la figura, desatornille los cuatro tornillos de fijación en la placa de montaje y luego retire el motor del paquete.
2. Inserte el pestillo de acero del cable del motor en el gancho de la placa de montaje. Fijar con tornillos motor a la placa de montaje.
3. Conecte los cables de alimentación al bloque de terminales del soporte del motor.
4. Retire el receptor del paquete y colóquelo en el espacio entre la placa de montaje y el soporte del motor.
5. Conecte los respectivos conectores juntos (1 conector en la entrada del receptor, 2 conectores en salida del receptor, 1 conector de cable de tierra).





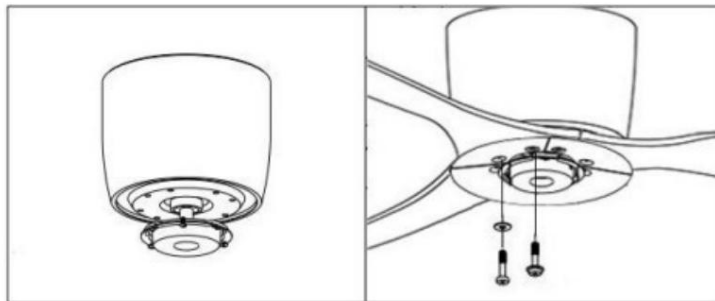
6.2 INSTALACIÓN DEL BLINDAJE

- Alinee el saliente de la cubierta con la muesca de la placa de montaje y gire en el sentido de las agujas del reloj para sujetar la cubierta.



6.3 INSTALACIÓN DE LAS CUCHILLAS

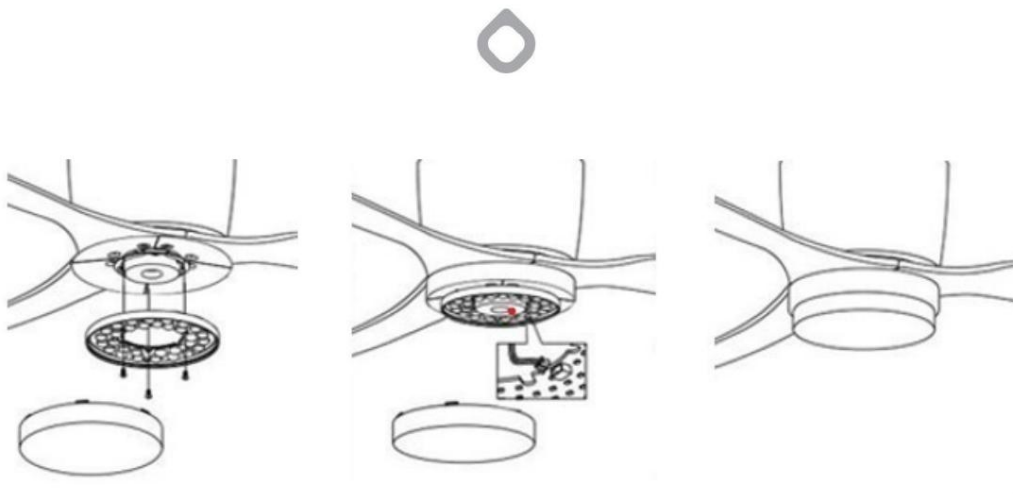
- a) Retire los 6 tornillos de paleta de la parte inferior del motor. b) Las aspas están marcadas en qué dirección deben instalarse (ESTE LADO HACIA ARRIBA). Atornille las paletas a la parte inferior del motor (vea la imagen a continuación).



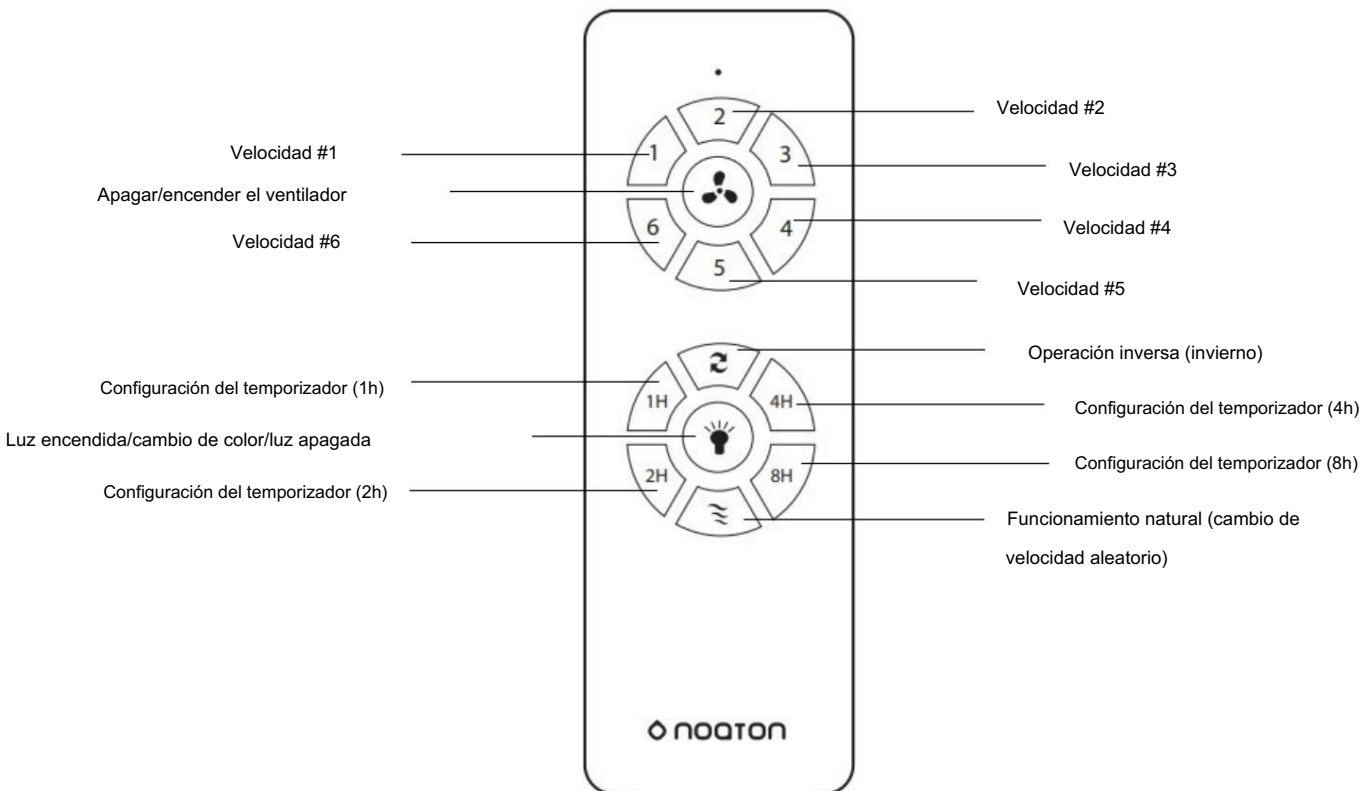
6.4 INSTALACIÓN DE LUCES

1. Desatornille los 3 tornillos del portalámparas triangular. Utilice los tornillos para montar la placa de LED en el soporte de la lámpara triangular.
2. Conecte el conector al módulo de la lámpara LED.
3. Coloque la pantalla correctamente en la placa de la lámpara. Luego gírelo en el sentido de las agujas del reloj. Asegúrese de que la pantalla de la lámpara esté apretada.

Una vez completada la instalación del ventilador, puede enchufar la electricidad y comenzar a usar el ventilador de techo.



7 MANDO A DISTANCIA





8 EQUILIBRIO DEL VENTILADOR DE TECHO

Si el ventilador de techo se tambalea después de encender, pruebe las siguientes opciones:

8.4 Verifique que todos los tornillos y la placa de montaje estén suficientemente asegurados.

8.5 Cambie las cuchillas entre sí.

8.6 Uso del kit de equilibrio

- a) Retire el kit de equilibrio, use la abrazadera de equilibrio para seleccionar una de las aspas del ventilador a sujete la abrazadera de equilibrio al borde de la hoja del ventilador.
- b) Encienda el ventilador y vea si el balanceo del ventilador de techo ha disminuido. Si el bamboleo no mejora, pruebe con una hoja de ventilador diferente, colocando la abrazadera en el mismo lugar cada vez. Experimente con todas las aspas del ventilador para encontrar la aspa con el peor equilibrio.
- c) Fije la abrazadera de equilibrio a la misma aspa del ventilador, encienda el ventilador de techo y encuentre la mejor posición de la abrazadera de equilibrio para verificar el balance de oscilación.
- d) Tome la etiqueta adhesiva de la balanza y péguela en el centro de la paleta en la ubicación de la abrazadera de la balanza. Si la carga sigue siendo insuficiente, pegue otra pegatina.

9 MEDIDAS

9.1 ADVERTENCIA

- Para evitar incendios y descargas eléctricas, está prohibido instalar y utilizar interruptor eléctrico que no es adecuado para este ventilador de techo.

9.2 MANTENIMIENTO

1. Recomendamos revisar las piezas de conexión del ventilador, como la placa de montaje y las aspas del ventilador, al menos una vez al año para asegurarse de que su conexión sigue siendo segura y confiable.
2. Limpie regularmente la superficie externa del ventilador. Al quitar el polvo de la superficie se un cepillo suave o un paño. Al quitar el aceite o el laminado, límpielo con un paño ligeramente húmedo. No enjuagar directamente con agua.
3. El cojinete del motor ya está equipado con grasa, no agregue al motor del ventilador de techo aceite lubricante para evitar rayar la superficie.



9.3 GARANTÍA

La garantía cubre los problemas graves que puedan ocurrir, pero no las desviaciones menores, como un ligero ruido producido por el aparato, ya que todo aparato eléctrico produce una cierta cantidad de ruido.

El uso del ventilador con tornillos sueltos o aspas dañadas por una limpieza inadecuada puede provocar oscilaciones o ruidos excesivos, lo cual no está cubierto por la garantía.

El cuidado regular evitará problemas similares.

Construcción

Este ventilador solo debe ser instalado por un electricista calificado. Un ventilador mal instalado puede ser peligroso para las personas que lo rodean y costoso de reparar. En tal caso, el derecho a la garantía caduca. Este ventilador ha sido diseñado para uso en interiores a excepción de habitaciones con mayor humedad como baños, piscinas y similares. El fabricante declina cualquier responsabilidad en caso de lesiones personales o daños a la propiedad debido a la instalación incorrecta del ventilador o su uso inadecuado. Si no está seguro, comuníquese con un electricista calificado.

Aumento de la percepción del ruido por la noche.

La garantía no cubre el hecho de que durante la noche, cuando se suprimen los sonidos ambientales comunes durante el día, el ventilador es más audible. Además, durante la noche puede haber fluctuaciones en el suministro de electricidad, lo que puede reflejarse en el ruido del ventilador. Esto no es una señal de daño o mal funcionamiento del ventilador.



10 SOLUCIÓN DE PROBLEMAS

El ventilador no enciende	Verifique que el fusible de la línea de alimentación externa del ventilador de techo no esté fundido, que el disyuntor automático no esté disparado y que la corriente eléctrica no esté interrumpida.
	Verifique que el voltaje no sea significativamente más bajo que el voltaje nominal del ventilador de techo.
	Verifique el cableado interno del ventilador de techo en busca de contactos sueltos o deficientes.
Ruido	Antes de la instalación, asegúrese de que el ventilador de techo no esté muy dañado.
	El nuevo ventilador de techo permite un período de prueba de 24 horas; después de esto, la mayor parte del ruido del ventilador de techo desaparecerá.
	No se recomienda instalar en techos de madera, estructuras de acero o paneles prefabricados, ya que esto amplificará el sonido.
La luz esta defectuosa	Compruebe si el conector de conexión de la luz LED está suelto.
	Compruebe que el interruptor de la luz no esté dañado, que el extremo del cable no esté suelto o que el contacto no esté dañado.
	Verifique que la fuente de luz no esté quemada
El ventilador oscila	Verifique que el soporte de montaje esté seguro
	Verifique que el tornillo del aspa esté seguro Verifique
	que el tornillo del aspa insertado en el motor esté seguro

11 LIQUIDACIÓN

Este producto no debe desecharse con otros residuos domésticos al final de su vida útil, sino que debe entregarse en un punto de recogida designado para el reciclaje de equipos eléctricos. Las pilas y acumuladores no pertenecen a la basura doméstica, pero dentro de la Unión Europea, según el Reglamento 2006/66 CE del Parlamento Europeo y del Consejo de 6 de septiembre de 2006 sobre pilas y acumuladores, deben desecharse de forma respetuosa con el medio ambiente. . . Deseche las baterías de acuerdo con las ordenanzas locales aplicables. Las baterías destinadas a la eliminación en los centros de recogida deben descargarse por completo o debe evitarse su cortocircuito (por ejemplo, cubriendo los contactos con cinta adhesiva).

