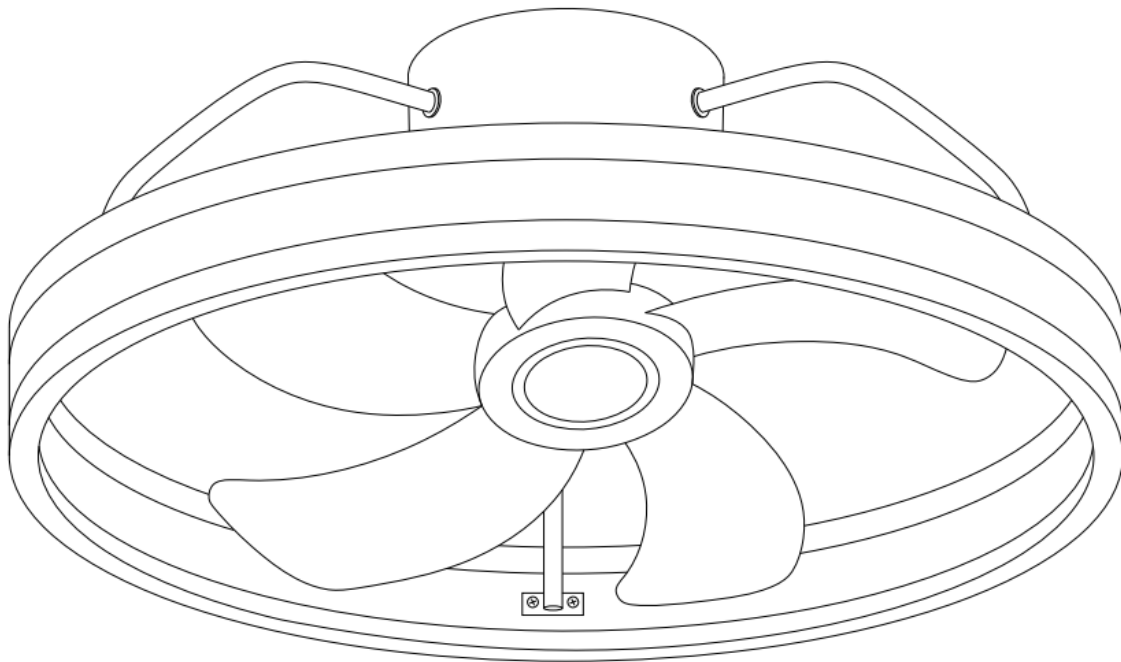


 noaton

Návod k použití

Noaton 16050 Atria



Pečlivě si přečtěte a uložte tento návod

Více informací a aktuální verzi návodu

naleznete na stránkách výrobce.



CE RoHS



Obsah

Obsah balení.....	3
Parametry.....	3
Pokyny ohledně bezpečnosti.....	3
Montáž.....	4
Dálkové ovládání.....	4
Správné umístění.....	5
Údržba produktu.....	5
Likvidace.....	5
Ujištění o shodě.....	5
Odstraňování problémů.....	5
Informace o reklamaci.....	6
Informace o výrobci.....	6

Změna parametrů vyhrazena. Aktuální verzi návodu naleznete na stránkách výrobce. Původní verze návodu je v českém jazyce a jedná se pouze o překlad.

verze: Atria_07_2023-CZ



Obsah balení

- Stropní ventilátor
- Dálkové ovládání + baterie

Parametry

Model	Atria
Jmenovité napětí a frekvence	220-240 V ~ AC 50/60 Hz
Příkon motoru max. (W)	16 W
Příkon osvětlení	40 W
Svítivost	3600 lm
Barvy světla	teplá bílá / denní bílá / studená bílá (3000K/4000K/6000K)
Index podání barev Ra	>85
Třída ochrany	Třída II
Počet lopatek / materiál	5 / ABS
Stmívání	Ano
Maximální sklon stropu	90° (lze montovat i na zeď)
Dálkové ovládání	Ano
Rozměry ventilátoru (šířka x výška)	50 x 19 cm
Hmotnost	3 kg

Rychlost	1	2	3	4	5	6
Příkon (W)	3.5	5	6.5	7	8.5	16
Otáčky/min	610	710	800	850	910	1160
Průtok vzduchu (m³/min)	5	7	9	11	12	15
Hlučnost v dB	20	25	30	35	40	45

Pokyny ohledně bezpečnosti

- **Tento spotřebič není určen pro použití osobami (včetně dětí) se sníženými fyzickými, smyslovými nebo duševními schopnostmi a nedostatečnými zkušenostmi a znalostmi, pokud jim osoba odpovědná za jejich bezpečnost neposkytla dohled nebo je nepoučila o používání spotřebiče.**
- Montáž stropního ventilátoru musí být provedena kvalifikovaným elektrikářem ve shodě s místními vyhláškami o elektroinstalacích.
- Jakékoli zákroky na elektrických zapojeních musí být provedeny až po odpojení elektrické energie od ventilátoru pomocí vypínače nebo domácích pojistek.
- Ventilátor musí být namontován tak, aby jeho lopatky byly ve výšce minimálně 230 cm od země a jejich konce nejméně 30 cm od nejbližší možné překážky či zdi (čím větší je tato vzdálenost, tím lepší proudění vzduchu ventilátor poskytne). Podklad, na který se uchytí montážní konzole pomocí dodaných šroubů, musí být schopen unést zátěž minimálně 30 kg. Ventilátor se nesmí kývat.
- Nezapojujte napájení ventilátoru do žádných stmívačů, potenciometrů, nástěnných vypínačů a podobných zařízení, protože může dojít k nesprávnému fungování ventilátoru případně k poškození jeho motoru. Je nezbytné, aby elektrické zapojení zahrnovalo i jistič ve shodě s vyhláškou o elektroinstalacích, který zajistí jednofázové přerušení přímo napojené na domácí pojistky a musí mít mezery mezi veškerými vodiči, což zajistí celkové odpojení dle podmínek Kategorie II přepětí. Ventilátor musí být zapojen do chráněného okruhu. Pro vypnutí a zapnutí ventilátoru používejte výhradně dodávané dálkové ovládání.
- Do prostoru rotace lopatek nekládejte žádné předměty, do kterých by mohly lopatky narazit. Takový náraz může lopatky poškodit a způsobit nerovnováhu ventilátoru a jeho vibrace a zvýšený hluk.
- Po montáži zkontrolujte dotažení jednotlivých šroubů. Povolené šrouby jsou jednou z příčin hlučného ventilátoru.
- Vzhledem k otáčivému pohybu ventilátoru se mohou časem některá spojení uvolňovat. Proto zkontrolujte veškeré šrouby a jiné spoje minimálně 2x ročně a případně dotáhněte.
- Pokud je přívodní kabel poškozen, musí být vyměněn výrobcem, specializovaným servisním střediskem nebo jiným kvalifikovaným certifikovaným servisem aby se předešlo případným poruchám nebo ohrožením zdraví.
- Výměna osvětlení tohoto ventilátoru může být provedena pouze výrobcem, specializovaným servisním střediskem nebo jiným kvalifikovaným certifikovaným servisem, aby se předešlo případným poruchám nebo



ohrožení na zdraví.

Poznámka: Důležitá upozornění a pokyny v tomto návodu nezahrnují všechny možné podmínky a situace, které mohou nastat. Je třeba vždy používat zdravý rozum, dbát opatrnosti a předvídat případné situace, které mohou nastat.

CZ

Přístroj používejte dle uvedeného napětí.

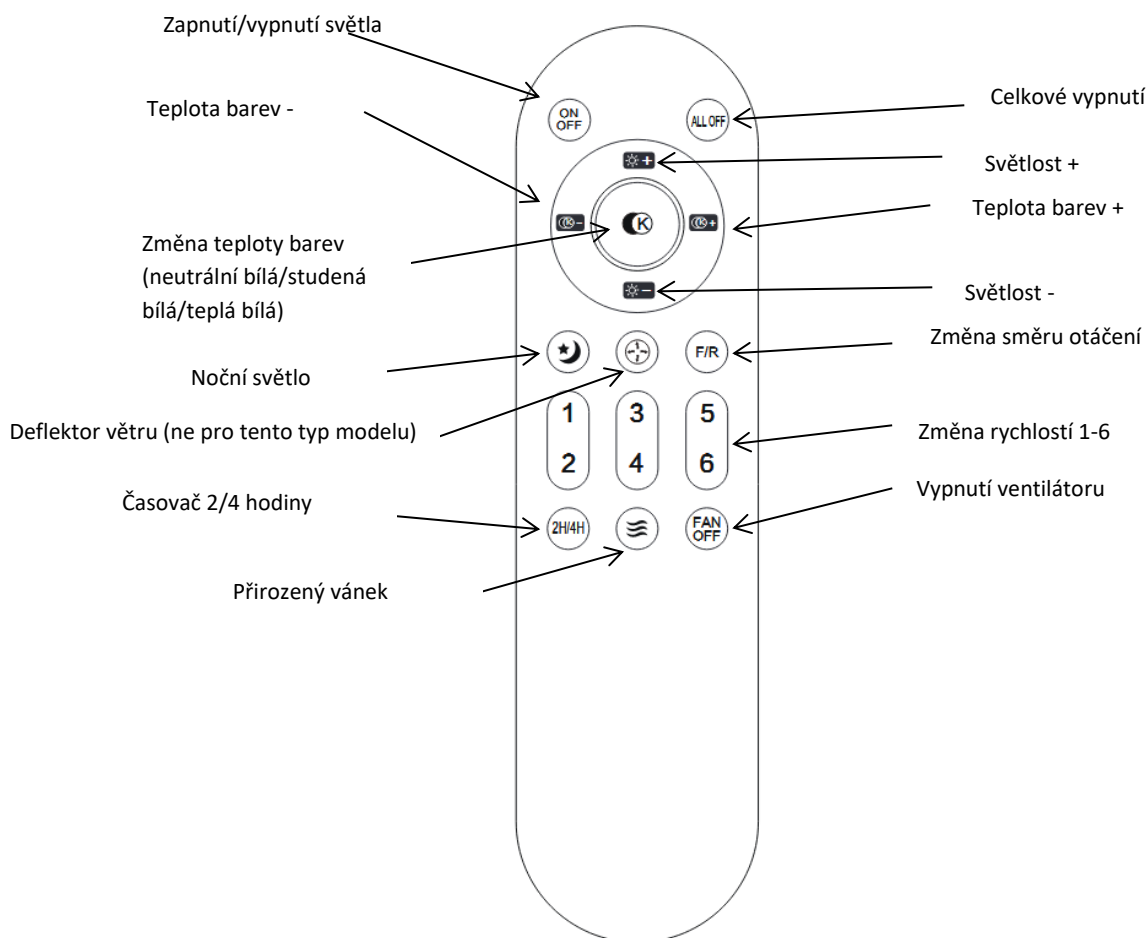
Ventilátor je určen pouze pro vnitřní použití v domácnostech. Nepoužívejte jej k jiným účelům.

Neumísťujte ventilátor do blízkosti zařízení generujících teplo nebo blízko hořlavých a nebezpečných materiálů.

Montáž

- 1) **Přerušete přívod elektrické energie.** Předejdete tak nebezpečí úrazu elektrickým proudem. Upevněte dodávanou montážní konzoli na vhodné místo na stropě, případně na zdi, pomocí hmoždinek a vrutů.
- 2) Propojte vodiče z domácího okruhu s odpovídajícími vodiči vycházejícími z ventilátoru.
- 3) Pomocí šroubů připevněte tělo ventilátoru k ukotvené konzoli. Ujistěte se, že vodiče nejsou nijak přiskřípnuté.
- 4) Zkontrolujte, že jsou všechny šrouby dobře dotaženy.
- 5) Obnovte přívod elektrické energie.
- 6) Ventilátor je připraven k používání.

Dálkové ovládání



Dálkové ovládání nevyžaduje speciální párování a můžete jej tak používat hned po namontování ventilátoru.



Vzhledem k povaze infračerveného signálu je třeba, aby ovládaný ventilátor byl od ovladače vzdálen ideálně do 4 m, na delších vzdálenostech již může docházet k zeslabení a případně ztrátám signálu. Dále je třeba zajistit, aby mezi ovladačem a ventilátorem nebyly žádné překážky a ovladač mířil svým horním koncem (zde je IR dioda) přímo na ventilátor. Jen tak zajistíte bezproblémové ovládání a maximální uživatelský zážitek s tímto ventilátorem.

Správné umístění

- Ventilátor fouká kužel vzduchu přímo pod sebe a dále jej žene po podlaze. Využijte tedy tuto informaci ke zvolení nejvhodnějšího místa pro ventilátor s přihlédnutím na jeho funkci jako stropního osvětlení.
- Parametry vstupního napětí musí odpovídat technickému štítku na přístroji.
- Ujistěte se, že v blízkosti ventilátoru nejsou překážky, které by mohly bránit správnému vzduchovému průtoku, nebo by mohly do přístroje narazit (například horní dvířka skřínia podobně).

Údržba produktu

Před jakoukoli údržbou ventilátor vypněte a odpojte přívod elektřiny (ideálně odpojením v domácí pojistkové skříni). Očistěte povrch přístroje jemným vlhkým hadříkem.

Varování:

- **ventilátor neponořujte do vody**
- **k čištění nepoužívejte chemikálie, jako jsou detergenty, alkohol, ředidla nebo abraziva**
- **zabraňte jakémukoli průniku vody dovnitř přístroje, obzvláště na elektronické součásti. Hrozí riziko úrazu elektrickým proudem nebo poškození přístroje.**

Čištění a údržba

Přirozený chod ventilátoru způsobuje postupné povolování šroubků. Zkontrolujte jejich dotažení minimálně 2x ročně.

Pravidelně čistěte ventilátor, aby si udržel svůj původní vzhled. K čištění nepoužívejte vodu, protože může dojít k poškození motoru, nebo materiálů, ze kterých je sestaven, případně i elektrický šok. Používejte výhradně kartáček s jemnými štětinkami nebo hadřík z mikrovlákna, aby nedošlo k poškrábání povrchu.

Poznámka: nedodržáním pokynů údržby se vystavujete riziku ztráty nároku na záruku.

Likvidace



Tento produkt není běžný odpad. Pro likvidaci produktu použijte místní systém pro recyklaci nebo kontaktujte prodejce, od kterého jste produkt zakoupili. Nepoužívejte produkt k likvidaci spolu s běžným domovním odpadem. Použitím správného způsobu likvidace pomůžete chránit životní prostředí.

Ujištění o shodě

Výrobce: Gavri s.r.o.

Model: Atria

Tento výrobek byl prohlášen jako shodný s požadavky a dalšími příslušnými ustanoveními směrnice 2014/30/EU o elektromagnetické kompatibilitě a směrnice 2014/35/EU o nízkém napětí a všechny další příslušné požadavky směrnice EU. Prohlášení o shodě bylo vydáno podle naší odpovědnosti a je k dispozici na požádání.

Odstraňování problémů

Než kontaktujete profesionální servis, přečtěte si tento seznam. Může ušetřit vaše náklady a čas. Tento seznam zahrnuje běžné případy, které nejsou důsledkem závady ve zpracování nebo v materiálech.



Problém	Možná příčina	Řešení
Ventilátor se netočí (pozn.: na některé kroky bude třeba povolat certifikovaného elektrikáře)	Vyhozené pojistky	Zkontrolujte pojistky a váš domácí elektrický okruh
	Nesprávně dotažené spojení vodičů	Zkontrolujte zapojení. Tento krok musí být proveden kvalifikovaným elektrikářem
	Dálkové ovládání nereaguje	Vyměňte baterie v ovladači, případně zkontrolujte jejich polaritu
	Není přívod elektřiny	Zkontrolujte, že k ventilátoru je elektřina přivedena
Hlučný chod	Uvolněné šroubky	Šroubky s citem dotáhněte
	Uvolněná montážní konzole	Dotáhněte veškeré šrouby
Mechanický hluk	Při úplně prvním spuštění nechte ventilátor běžet minimálně 8 hodin, všechny díly by se měly usadit a hluk ustát. Pokud se tak nestane, kontaktujte servis.	
Světlo se nerozsvítí	Poškozené světlo	Obratě se na servisní oddělení
Ventilátor se točí, ale vzduchový průtok je nedostatečný	Objekty v těsné blízkosti ventilátoru	Předměty v místnosti mohou omezovat vzduchový průtok
	Nevhodný průměr lopatek ventilátoru	Vybraný ventilátor má příliš malý průměr vzhledem k velikosti místnosti, kde byl namontován

Informace o reklamaci

V případě reklamace jsou aktuální informace uvedeny na webových stránkách prodejce v dané zemi.

Informace o výrobci

Máte-li jakékoli dotazy nebo obavy týkající se vašeho nového produktu, kontaktujte náš tým zákaznické podpory.

Gavri s.r.o.

Slunečná 481/6, Brno

63400

Česká republika

Email:

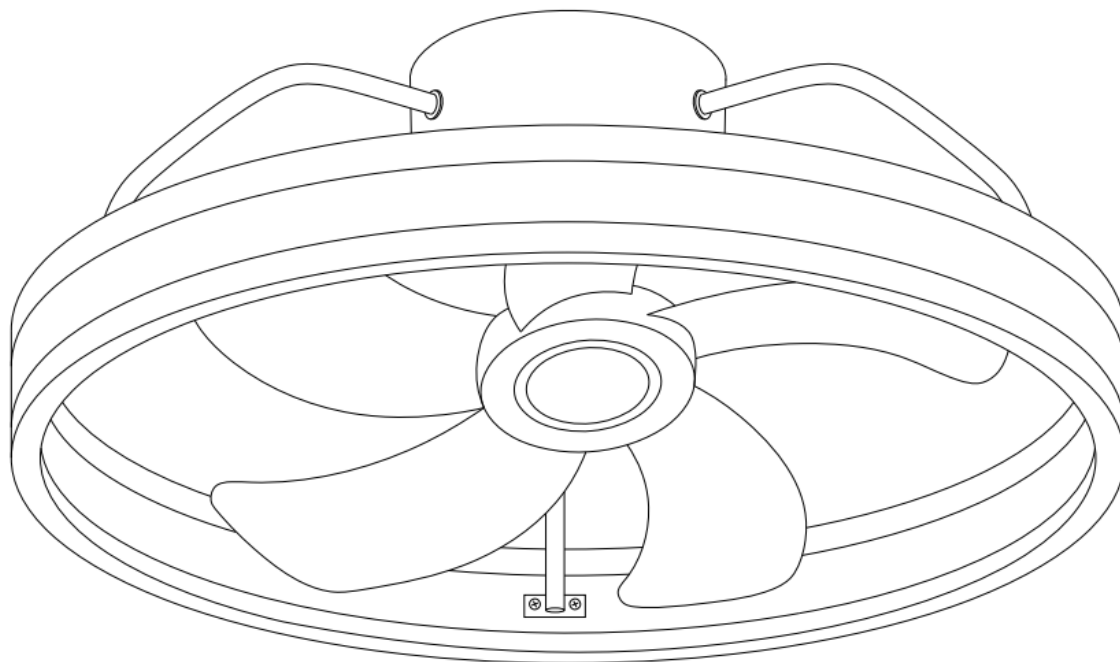
obchod@gavri.cz

info@noaton.de



Gebrauchsanweisung

Noaton 16050 Atria



Lesen und speichern Sie diese Anleitung sorgfältig.



Weitere Informationen und die neueste Version des Handbuchs finden Sie auf der Website des Herstellers.





Inhaltsverzeichnis

Inhalt der Packung.....	9
Parameter.....	9
Sicherheitshinweise.....	9
Installation.....	10
Fernsteuerung.....	10
Korrekte Platzierung.....	11
Produktpflege.....	11
Entsorgung.....	11
Zusicherung der Konformität.....	11
Fehlersuche.....	12
Informationen über die Beschwerde.....	12
Informationen über den Hersteller.....	12

Die Parameter können sich ändern. Die neueste Version des Handbuchs finden Sie auf der Website des Herstellers. Die Originalversion des Handbuchs ist auf Tschechisch und ist nur eine Übersetzung.

Version: Atria_07_2023-DE



Inhalt des Pakets

- Deckenventilator
- Fernbedienung + Batterien

Parameter

Modell	Atria
Nennspannung und Frequenz	220-240 V ~ AC 50/60 Hz
Motorleistung max (W)	16 W
Lichtleistung	40 W
Leuchtkraft	3600 lm
Farben des Lichts	Warmweiß / Tageslichtweiß / Kaltweiß (3000K/4000K/6000K)
Farbwiedergabe-Index Ra	>85
Klasse des Schutzes	Klasse II
Anzahl der Klingen / Material	5 / ABS
Dämmerung	Ja
Maximale Deckenneigung	90° (kann auch an der Wand montiert werden)
Fernsteuerung	Ja
Abmessungen des Ventilators (Breite x Höhe)	50 x 19 cm
Gewicht	3 kg

Geschwindigkeit	1	2	3	4	5	6
Leistungsaufnahme (W)	3.5	5	6.5	7	8.5	16
RPM	610	710	800	850	910	1160
Luftstrom (m³ /min)	5	7	9	11	12	15
Geräuschpegel in dB	20	25	30	35	40	45

Sicherheitshinweise

- **Dieses Gerät ist nicht dafür bestimmt, durch Personen (einschließlich Kinder) mit eingeschränkten physischen, sensorischen oder geistigen Fähigkeiten oder mangels Erfahrung und mangels Wissen benutzt zu werden, es sei denn, sie werden durch eine für ihre Sicherheit zuständige Person beaufsichtigt oder erhalten von ihr Anweisungen, wie das Gerät zu benutzen ist.**
- Die Installation des Deckenventilators muss von einem qualifizierten Elektriker in Übereinstimmung mit den örtlichen Elektroverordnungen durchgeführt werden.
- Arbeiten an der elektrischen Verkabelung dürfen nur durchgeführt werden, nachdem der Ventilator über den Schutzschalter oder die Haushaltssicherungen stromlos geschaltet wurde.
- Der Ventilator muss so montiert werden, dass seine Flügel mindestens 230 cm vom Boden und seine Enden mindestens 30 cm vom nächstmöglichen Hindernis oder der Wand entfernt sind (je größer der Abstand, desto besser der Luftstrom, den der Ventilator erzeugt). Der Untergrund, an dem die Halterung mit den mitgelieferten Schrauben befestigt werden soll, muss eine Last von mindestens 30 kg tragen können. Der Ventilator darf nicht wackeln.
- Schließen Sie die Stromversorgung des Ventilators nicht an Dimmer, Potentiometer, Wandschalter oder ähnliche Geräte an, da dies zu Fehlfunktionen des Ventilators oder zur Beschädigung des Ventilatormotors führen kann. Es ist wichtig, dass die elektrische Verkabelung einen Schutzschalter gemäß der Verkabelungsverordnung enthält, der eine einphasige Unterbrechung bietet und direkt mit der Haussicherung verbunden ist. Er muss Lücken zwischen allen Leitern aufweisen, die eine vollständige Unterbrechung unter Überspannungsbedingungen der Kategorie II gewährleisten. Der Ventilator muss an einen geschützten Stromkreis angeschlossen werden. Verwenden Sie nur die mitgelieferte Fernbedienung, um den Ventilator aus- und einzuschalten.
- Stecken Sie keine Gegenstände in den Rotationsbereich der Flügel, die von den Flügeln getroffen werden könnten. Ein solcher Aufprall kann die Flügel beschädigen und dazu führen, dass der Ventilator aus dem Gleichgewicht gerät und Vibrationen und erhöhte Geräusche verursacht.
- Prüfen Sie nach dem Zusammenbau den festen Sitz der einzelnen Schrauben. Lose Schrauben sind eine der Ursachen für einen lauten Ventilator.

- Aufgrund der Drehbewegung des Ventilators können sich einige Verbindungen mit der Zeit lockern. Überprüfen Sie daher alle Schrauben und anderen Verbindungen mindestens zweimal im Jahr und ziehen Sie sie bei Bedarf nach.
- Wenn das Netzkabel beschädigt ist, muss es vom Hersteller, einem spezialisierten Service-Center oder einem anderen qualifizierten, zertifizierten Dienstleister ausgetauscht werden, um mögliche Fehlfunktionen oder Gesundheitsgefahren zu vermeiden.
- Das Auswechseln der Beleuchtung dieses Ventilators darf nur vom Hersteller, einer Fachwerkstatt oder einem anderen qualifizierten, zertifizierten Dienstleister durchgeführt werden, um Fehlfunktionen oder Gesundheitsgefahren zu vermeiden.

Hinweis: Die wichtigen Warnungen und Anweisungen in diesem Handbuch decken nicht alle möglichen Bedingungen und Situationen ab, die auftreten können. Sie sollten immer Ihren gesunden Menschenverstand walten lassen, Vorsicht walten lassen und mögliche Situationen vorhersehen, die auftreten können.

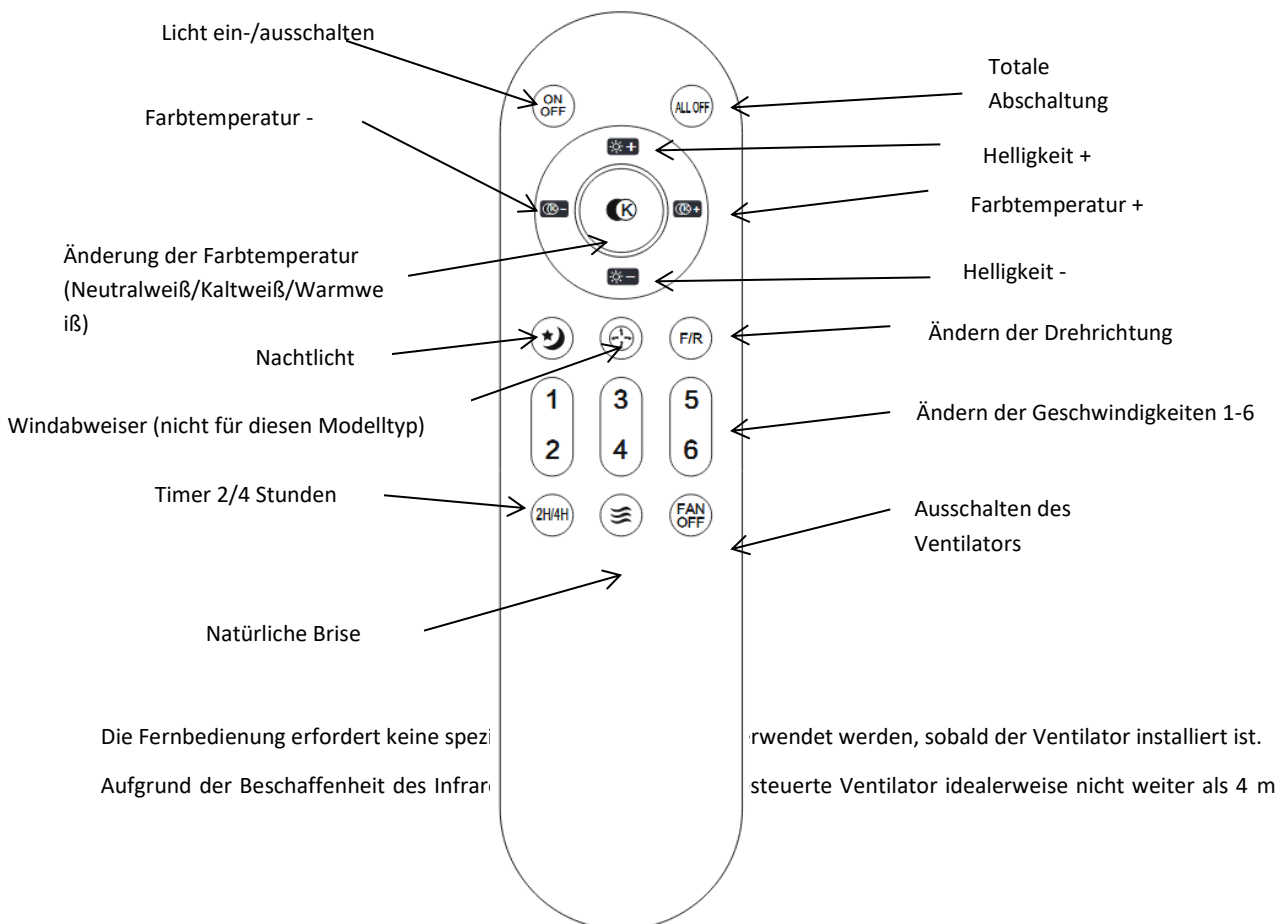
Verwenden Sie das Gerät entsprechend der angegebenen Spannung.

Der Ventilator ist nur für die Verwendung in Innenräumen in Haushalten bestimmt. Verwenden Sie ihn nicht für andere Zwecke. Stellen Sie den Ventilator nicht in der Nähe von Wärme erzeugenden Geräten oder in der Nähe von brennbaren oder gefährlichen Materialien auf.

Installation

- 1) **Trennen Sie die Stromzufuhr.** So vermeiden Sie die Gefahr eines Stromschlags. Befestigen Sie die mitgelieferte Halterung mit den mitgelieferten Dübeln und Schrauben an einer geeigneten Stelle an der Decke oder Wand.
- 2) Verbinden Sie die Drähte aus dem Haushaltsstromkreis mit den entsprechenden Drähten, die vom Ventilator kommen.
- 3) Verwenden Sie die Schrauben, um das Lüftergehäuse an der verankerten Halterung zu befestigen. Achten Sie darauf, dass die Drähte nicht eingeklemmt werden.
- 4) Prüfen Sie, ob alle Schrauben fest angezogen sind.
- 5) Stellen Sie die Stromzufuhr wieder her. Der Ventilator ist einsatzbereit.

Fernsteuerung





vom Steuergerät entfernt befinden, bei größeren Entfernungen kann es zu einer Signalabschwächung und einem möglichen Verlust kommen. Außerdem muss sichergestellt werden, dass sich keine Hindernisse zwischen dem Steuergerät und dem Ventilator befinden und dass das Steuergerät sein oberes Ende (hier die IR-Diode) direkt auf den Ventilator richtet. Nur so können Sie einen reibungslosen Betrieb und eine maximale Benutzererfahrung mit diesem Ventilator gewährleisten.

Korrekte Platzierung

- Der Ventilator bläst einen Luftkegel direkt unter sich und treibt ihn weiter über den Boden. Nutzen Sie also diese Informationen, um den besten Platz für den Ventilator zu wählen, und berücksichtigen Sie dabei seine Funktion als Deckenbeleuchtung.
- Die Parameter der Eingangsspannung müssen mit dem technischen Etikett auf dem Gerät übereinstimmen.
- Vergewissern Sie sich, dass sich in der Nähe des Lüfters keine Hindernisse befinden, die einen ordnungsgemäßen Luftstrom verhindern oder das Gerät treffen könnten (z. B. Schranktüren usw.).

Produktpflege

Bevor Sie Wartungsarbeiten durchführen, schalten Sie das Gebläse aus und trennen Sie das Gerät von der Stromversorgung (am besten durch Herausziehen des Steckers aus dem Sicherungskasten). Reinigen Sie die Oberfläche des Geräts mit einem weichen, feuchten Tuch.

Warnung:

- **Tauchen Sie den Ventilator nicht in Wasser**
- **Verwenden Sie zur Reinigung keine Chemikalien wie Reinigungsmittel, Alkohol, Verdüner oder Scheuermittel.**
- **verhindern Sie, dass Wasser in das Gerät eindringt, insbesondere auf elektronische Komponenten. Es besteht die Gefahr eines Stromschlags oder einer Beschädigung des Geräts.**

Reinigung und Pflege

Durch den natürlichen Lauf des Ventilators lockern sich die Schrauben allmählich. Prüfen Sie mindestens zweimal pro Jahr, ob sie fest angezogen sind.

Reinigen Sie den Ventilator regelmäßig, um sein ursprüngliches Aussehen zu erhalten. Verwenden Sie zur Reinigung kein Wasser, da dies den Motor oder die Materialien, aus denen er besteht, beschädigen oder sogar einen elektrischen Schlag verursachen kann. Verwenden Sie nur eine Bürste mit weichen Borsten oder ein Mikrofasertuch, um Kratzer auf der Oberfläche zu vermeiden.

Hinweis: Wenn Sie die Wartungsanweisungen nicht befolgen, riskieren Sie den Verlust Ihres Garantieanspruchs.

Entsorgung



Dieses Produkt ist kein gewöhnlicher Abfall. Entsorgen Sie das Produkt über Ihr örtliches Recycling-System oder wenden Sie sich an den Händler, bei dem Sie das Produkt gekauft haben. Entsorgen Sie das Produkt nicht mit dem normalen Hausmüll. Die richtige Entsorgungsmethode trägt zum Schutz der Umwelt bei.

Zusicherung der Konformität

Produzent: Gavri s.r.o.

Modell: Atria



Dieses Produkt wurde als konform mit den Anforderungen und anderen relevanten Bestimmungen der Richtlinie 2014/30/EU über elektromagnetische Verträglichkeit und der Richtlinie 2014/35/EU über Niederspannung sowie allen anderen relevanten Anforderungen der EU-Richtlinie erklärt. Die Konformitätserklärung wurde unter unserer Verantwortung ausgestellt und ist auf Anfrage erhältlich.

Fehlersuche

Bevor Sie sich an einen Service-Profi wenden, sollten Sie diese Liste lesen. Sie kann Ihnen Kosten und Zeit ersparen. Diese Liste enthält häufige Fälle, die nicht auf einen Verarbeitungs- oder Materialfehler zurückzuführen sind.

Das Problem	Mögliche Ursache	Lösung
Der Ventilator dreht sich nicht (Hinweis: Für einige Schritte muss ein zertifizierter Elektriker hinzugezogen werden)	Durchgebrannte Sicherungen	Prüfen Sie die Sicherungen und den Stromkreislauf Ihres Hauses
	Unsachgemäß angezogene Kabelverbindungen	Überprüfen Sie die Verkabelung. Dieser Schritt muss von einem qualifizierten Elektriker durchgeführt werden
	Die Fernbedienung antwortet nicht	Ersetzen Sie die Batterien im Controller oder überprüfen Sie deren Polarität
	Keine Stromversorgung	Prüfen Sie, ob der Ventilator an das Stromnetz angeschlossen ist
Geräuschvoller Betrieb	Lose Schrauben	Ziehen Sie die Schrauben mit Gefühl an
	Lose Montagehalterung	Ziehen Sie alle Schrauben fest
Mechanisches Geräusch	Lassen Sie das Gebläse bei der ersten Inbetriebnahme mindestens 8 Stunden laufen, dann sollten sich alle Teile beruhigen und das Geräusch aufhören. Sollte dies nicht der Fall sein, wenden Sie sich an den Kundendienst.	
Das Licht geht nicht an	Beschädigtes Licht	Kontaktieren Sie die Serviceabteilung
Der Ventilator dreht sich, aber der Luftstrom ist unzureichend	Gegenstände in unmittelbarer Nähe des Ventilators	Gegenstände im Raum können den Luftstrom behindern
	Unzureichender Durchmesser der Ventilatorflügel	Der ausgewählte Ventilator hat einen zu kleinen Durchmesser für die Größe des Raums, in dem er installiert wurde

Informationen über die Beschwerde

Im Schadensfall finden Sie die neuesten Informationen auf der Website des Händlers in dem betreffenden Land.

Informationen über den Hersteller

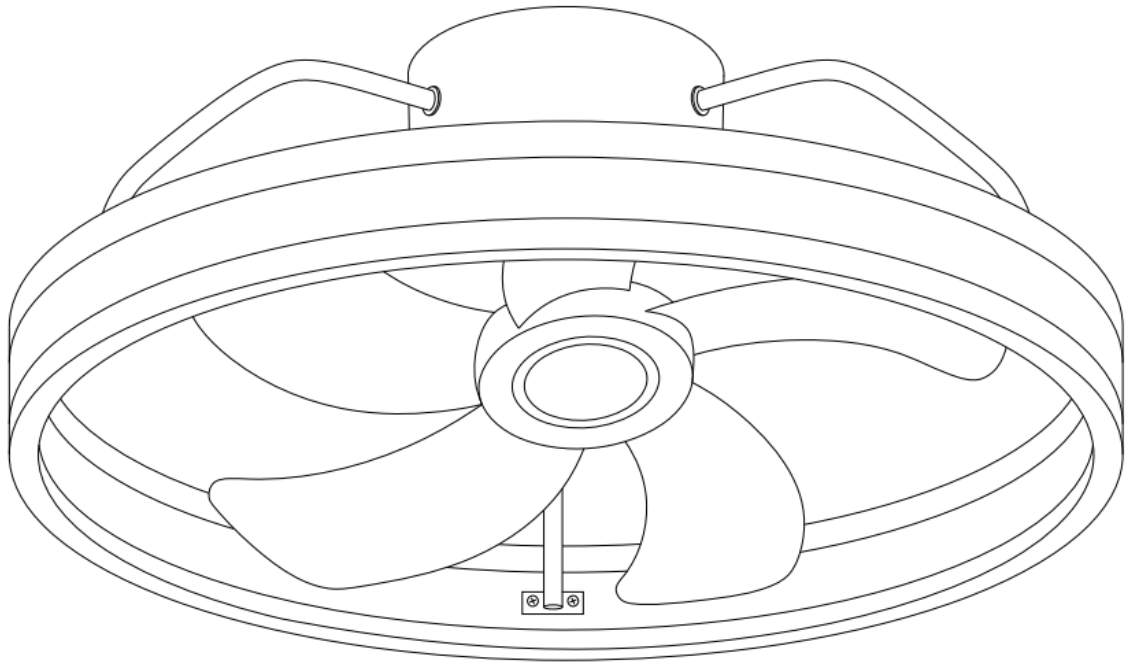
Wenn Sie Fragen oder Bedenken zu Ihrem neuen Produkt haben, wenden Sie sich bitte an unser Kundendienstteam.

Gavri s.r.o.
Slunečná 481/6, Brunn
63400
Tschechische Republik

E-Mail:
obchod@gavri.cz
info@noaton.de

Instructions for use

Noaton 16050 Atria



Read and save these instructions carefully

More information and the latest version of the manual can be found on the manufacturer's website.





Table of contents

Contents of the package.....	15
Specifications.....	15
Safety instructions.....	15
Installation.....	16
Remote control.....	16
Correct placement.....	17
Product maintenance	17
Disposal	17
Assurance of conformity	17
Troubleshooting	18
Complaint information	18
Information about the manufacturer.....	18

Parameters subject to change. For the latest version of the manual, please visit the manufacturer's website. The original version of the manual is in Czech and is only a translation.

version: Atria_07_2023-EN



Contents of the package

- Ceiling fan
- Remote control + batteries

Specifications

Model	Atria
Rated voltage and frequency	220-240 V ~ AC 50/60 Hz
Motor power max (W)	16 W
Lighting power	40 W
Luminosity	3600 lm
Colours of light	warm white / day white / cold white (3000K/4000K/6000K)
Colour rendering index Ra	>85
Class of protection	Třída II
Number of blades / material	5 / ABS
Dimming	Yes
Maximum ceiling slope	90° (can also be mounted on the wall)
Remote control	Yes
Fan dimensions (width x height)	50 x 19 cm
Weight	3 kg

Speed	1	2	3	4	5	6
Power input (W)	3.5	5	6.5	7	8.5	16
RPM	610	710	800	850	910	1160
Air flow (m³/min)	5	7	9	11	12	15
Noise level dB	20	25	30	35	40	45

Safety instructions

- **This appliance is not intended for use by persons (including children) with impaired physical, sensory or mental abilities or with insufficient experience and knowledge, unless they have been supervised or instructed in the use of the appliance by a person responsible for their safety.**
- The installation of the ceiling fan must be carried out by a qualified electrician in accordance with local wiring regulations.
- Any interventions on electrical wiring must be made only after the power has been disconnected from the fan using a circuit breaker or household fuse.
- The fan must be mounted so that its blades are at least 230 cm from the ground and their ends at least 30 cm from the nearest possible obstacle or wall (the greater the distance, the better the airflow the fan will provide). The substrate to which the mounting bracket is to be attached by means of the screws provided shall be capable of supporting a load of at least 30 kg. The fan must not sway.

- Do not connect the fan power supply to any dimmers, potentiometers, wall switches or similar devices as this may cause the fan to malfunction or damage its motor. It is essential that the electrical wiring includes a circuit breaker in accordance with the Wiring Ordinance that will provide a single phase interrupt directly connected to the domestic fuse and must have gaps between all conductors, which will provide total disconnection under Category II surge conditions. The fan shall be connected to a protected circuit. Use only the supplied remote control to turn the fan off and on.
- Do not insert any objects into the blade rotation area that could be struck by the blades. Such an impact may damage the blades and cause the fan to become unbalanced and cause vibration and increased noise.
- After installation, check the tightness of the individual screws. Loose screws are one of the causes of a noisy fan.
- Due to the rotational movement of the fan, some connections may loosen over time. Therefore, check all screws and other connections at least twice a year and tighten if necessary.
- If the supply cable is damaged, it must be replaced by the manufacturer, a specialized service center or other qualified certified service provider to prevent possible malfunctions or health hazards.
- Replacement of the lighting of this fan must only be carried out by the manufacturer, a specialist service centre or other qualified certified service centre to avoid any possible malfunction or danger to health.

Note: The important warnings and instructions in this manual do not cover all possible conditions and situations that may occur. You should always use common sense, use caution, and anticipate possible situations that may arise.

Use the device according to the specified voltage.

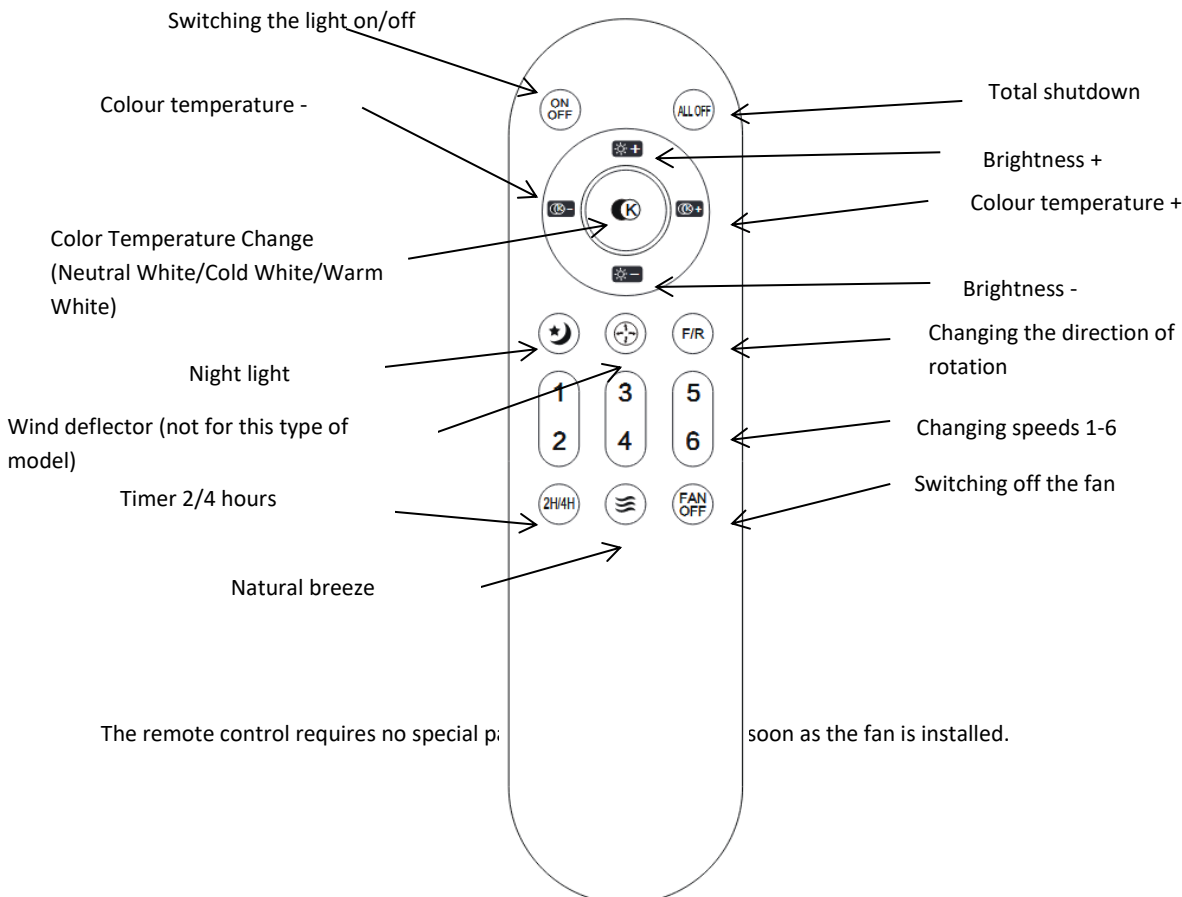
The fan is intended for indoor household use only. Do not use it for other purposes.

Do not place the fan near heat generating equipment or near flammable or hazardous materials.

Installation

1. **Disconnect the power supply.** This will prevent the risk of electric shock. Secure the supplied mounting bracket to a suitable location on the ceiling or wall using the dowels and screws provided.
2. Connect the wires from the domestic circuit to the corresponding wires coming from the fan.
3. Use the screws to secure the fan body to the anchored bracket. Make sure the wires are not pinched in any way.
4. Check that all screws are tightened securely.
5. Restore the power supply. The fan is ready for use.

Remote control





Due to the nature of the infrared signal, the fan to be controlled should ideally be within 4 m of the remote control, longer distances can cause signal attenuation and possible loss. It is also necessary to ensure that there are no obstacles between the controller and the fan and that the controller points its upper end (here the IR diode) directly at the fan. This is the only way to ensure smooth operation and maximum user experience with this fan.

Correct placement

- The fan blows a cone of air directly underneath itself and continues to drive it along the floor. So use this information to choose the best place for the fan, taking into account its function as ceiling lighting.
- The input voltage parameters must correspond to the technical label on the device.
- Make sure that there are no obstacles in the vicinity of the fan that could prevent proper airflow or that could hit the unit (e.g. top cabinet doors, etc.).

Product maintenance

Before performing any maintenance, turn off the fan and disconnect the power supply (ideally by unplugging it at the domestic fuse box). Clean the surface of the unit with a soft damp cloth.

Warning:

- **Do not immerse the fan in water**
- **Do not use chemicals such as detergents, alcohol, thinners or abrasives for cleaning**
- **Prevent any water from entering the device, especially on electronic components. There is a risk of electric shock or damage to the instrument.**

Cleaning and maintenance

The natural running of the fan causes the screws to gradually loosen. Check their tightening at least twice a year.

Clean the fan regularly to maintain its original appearance. Do not use water for cleaning, as it may damage the motor or the materials of which it is composed, or even cause an electric shock. Use only a soft-bristled brush or microfiber cloth to avoid scratching the surface.

Note: failure to follow maintenance instructions puts you at risk of losing your warranty claim.

Disposal



This product is not ordinary waste. To dispose of the product, use your local recycling system or contact the retailer from whom you purchased the product. Do not dispose of the product with regular household waste. Using the correct disposal method will help protect the environment.

Assurance of conformity

Manufacturer: Gavri s.r.o.

Model: Atria

This product has been declared to comply with the requirements and other relevant provisions of Directive 2014/30/EU on electromagnetic compatibility and Directive 2014/35/EU on low voltage and all other relevant requirements of the EU Directive. The Declaration of Conformity has been issued under our responsibility and is available on request.

Troubleshooting

Before you contact a service professional, read this list. It may save you costs and time. This list includes common cases that are not the result of a defect in workmanship or materials.



Problem	Possible cause	Solution
The fan does not rotate (note: a certified electrician will need to be called in for some steps)	Blown fuses	Check the fuses and your home electrical circuit
	Improperly tightened wire connections	Check the wiring. This step must be carried out by a qualified electrician
	Remote control not responding	Replace the batteries in the controller or check their polarity
	No power supply	Check that electricity is connected to the fan
Noisy operation	Loose screws	Tighten the screws sensitively
	Loose mounting bracket	Tighten all screws
Mechanical noise	On the very first start-up, leave the fan running for at least 8 hours, all parts should settle down and the noise should stop. If this does not happen, contact service.	
Light does not light up	Damaged light	Contact the service department
Fan spins, but air flow is insufficient	Objects in close proximity to the fan	Objects in the room may restrict airflow
	Improper fan blade diameter	The selected fan is too small in diameter for the size of the room where it was installed

Complaint information

In the event of a claim, up-to-date information is available on the seller's website in the country concerned.

Information about the manufacturer

If you have any questions or concerns about your new product, please contact our customer support team.

Gavri s.r.o.

Slunečná 481/6, Brno

63400

Česká republika

Email:

obchod@gavri.cz

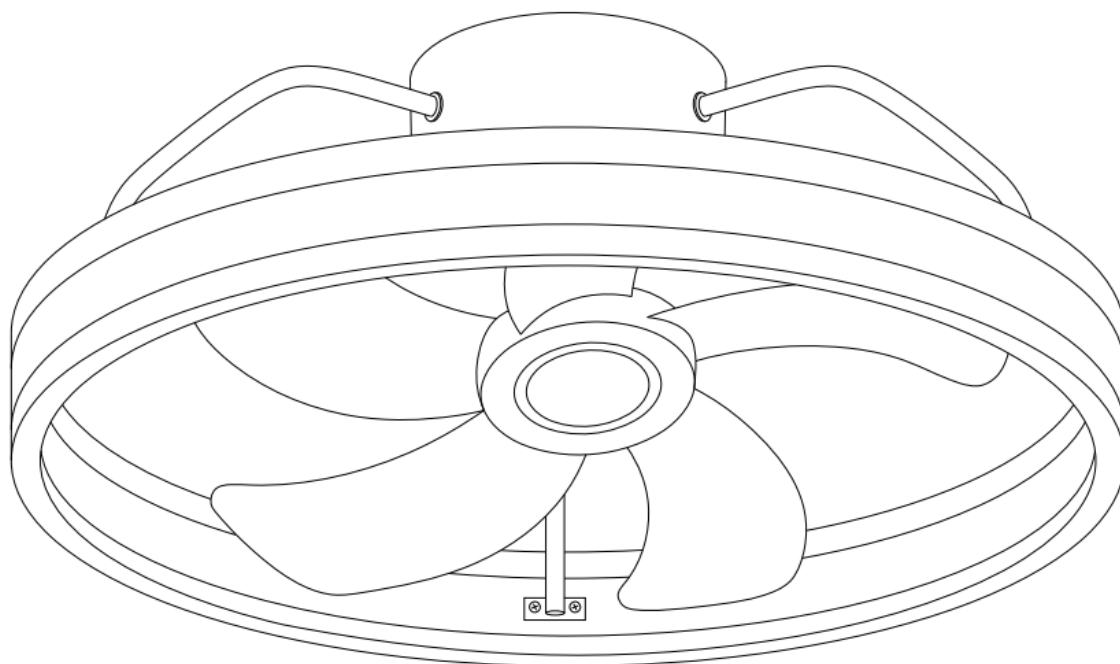
info@noaton.de

Instrucciones de uso



Noaton 16050 Atria

ES



Lea y guarde cuidadosamente estas instrucciones



Más información y la última versión del manual
en la página web del fabricante.



Índice

Contenido del paquete.....	21
Parámetros	21



Instrucciones de seguridad.....	21
Instalación	22
Mando a distancia	21
Colocación correcta.....	23
Mantenimiento del producto.....	23
Eliminación	24
Garantía de conformidad	24
Solución de problemas	24
Información sobre la denuncia.....	25
Información sobre el fabricante.....	25

Parámetros sujetos a cambios. Para obtener la última versión del manual, visite la página web del fabricante. La versión original del manual está en checo y es sólo una traducción.

Versión: Atria_07_2023-ES



Contenido del paquete

- Ventilador de techo
- Mando a distancia + pilas

Parámetros

Modelo	Atria
Tensión y frecuencia nominales	220-240 V ~ CA 50/60 Hz
Potencia máxima del motor (W)	16 W
Potencia de iluminación	40 W
Luminosidad	3600 lm
Colores de luz	blanco cálido / blanco luz diurna / blanco frío (3000K/4000K/6000K)
Índice de reproducción cromática Ra	>85
Clase de protección	Clase II
Número de cuchillas / material	5 / ABS
Crepúsculo	Sí
Pendiente máxima del techo	90° (también se puede montar en la pared)
Mando a distancia	Sí
Dimensiones del ventilador (ancho x alto)	50 x 19 cm
Peso	3 kg

Velocidad	1	2	3	4	5	6
Potencia de entrada (W)	3.5	5	6.5	7	8.5	16
RPM	610	710	800	850	910	1160
Caudal de aire (m ³ /min)	5	7	9	11	12	15
Nivel de ruido en dB	20	25	30	35	40	45

Instrucciones de seguridad

- Este aparato no debe ser utilizado por personas (incluidos niños) con capacidades físicas, sensoriales o mentales disminuidas o con experiencia y conocimientos insuficientes, a menos que hayan sido supervisadas o instruidas en el uso del aparato por una persona responsable de su seguridad.
- La instalación del ventilador de techo debe realizarla un electricista cualificado de acuerdo con las ordenanzas eléctricas locales.



- Cualquier trabajo en el cableado eléctrico sólo debe realizarse después de haber desconectado la corriente del ventilador mediante el disyuntor o los fusibles domésticos.
- El ventilador debe montarse de modo que sus aspas estén a una distancia mínima de 230 cm del suelo y sus extremos a una distancia mínima de 30 cm del obstáculo o pared más cercanos posibles (cuanto mayor sea la distancia, mejor será el flujo de aire que proporcione el ventilador). El sustrato al que se fijará el soporte de montaje mediante los tornillos suministrados deberá ser capaz de soportar una carga de al menos 30 kg. El ventilador no debe balancearse.
- No conecte la fuente de alimentación del ventilador a ningún regulador, potenciómetro, interruptor de pared o dispositivo similar, ya que podría provocar el mal funcionamiento del ventilador o dañar el motor del ventilador. Es esencial que el cableado eléctrico incluya un disyuntor conforme a la Ordenanza de cableado que proporcione una interrupción monofásica directamente conectada al fusible doméstico y debe tener separaciones entre todos los conductores, lo que proporcionará una desconexión total en condiciones de sobretensión de Categoría II. El ventilador deberá estar conectado a un circuito protegido. Utilice únicamente el mando a distancia suministrado para apagar y encender el ventilador.
- No introduzca ningún objeto en la zona de rotación de las aspas que pueda ser golpeado por éstas. Un impacto de este tipo podría dañar las aspas y desequilibrar el ventilador, provocando vibraciones y un aumento del ruido.
- Tras el montaje, compruebe el apriete de cada uno de los tornillos. Los tornillos flojos son una de las causas de un ventilador ruidoso. Debido al movimiento giratorio del ventilador, algunas conexiones pueden aflojarse con el tiempo. Por lo tanto, compruebe todos los tornillos y demás conexiones al menos dos veces al año y apriételos si es necesario.
- Si el cable de alimentación está dañado, debe ser sustituido por el fabricante, un centro de servicio especializado u otro proveedor de servicios certificado y cualificado para evitar posibles fallos de funcionamiento o peligros para la salud. La sustitución de la iluminación de este ventilador sólo debe ser llevada a cabo por el fabricante, un centro de servicio especializado u otro proveedor de servicios certificado y cualificado para evitar cualquier mal funcionamiento o peligro para la salud.

Nota: Las importantes advertencias e instrucciones de este manual no cubren todas las posibles condiciones y situaciones que pueden darse. Siempre debe utilizar el sentido común, ser precavido y anticiparse a las posibles situaciones que puedan surgir.

Utilice el aparato de acuerdo con el voltaje especificado.

El ventilador está destinado exclusivamente al uso doméstico en interiores. No lo utilice para otros fines.

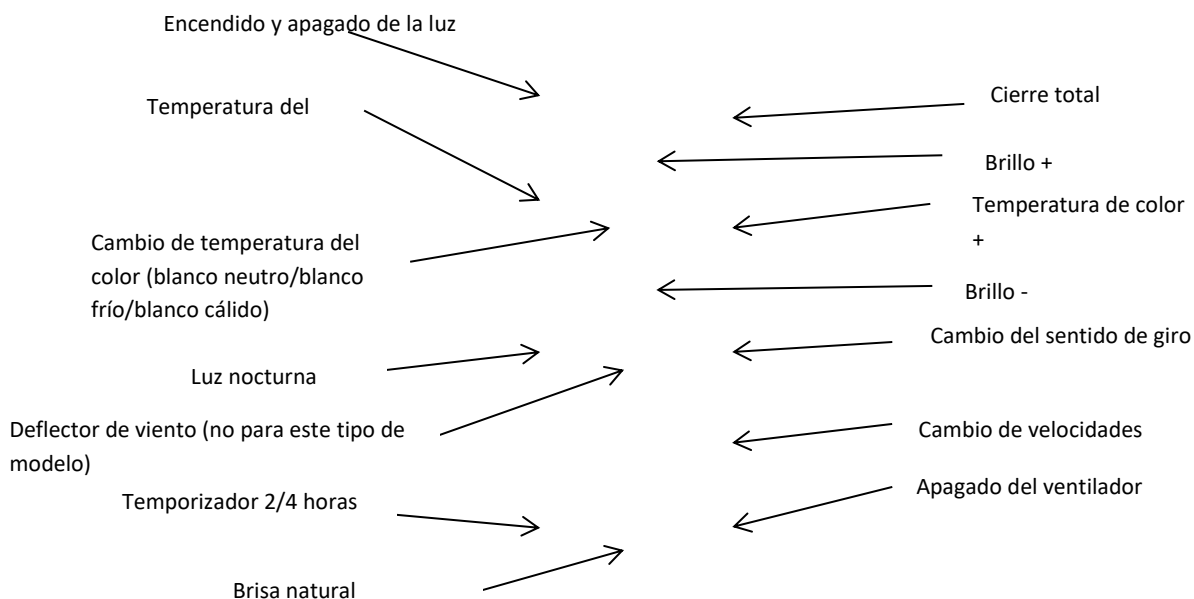
No coloque el ventilador cerca de equipos que generen calor o cerca de materiales inflamables o peligrosos.

Instalación

1. **Desconecte la fuente de alimentación.** Esto evitará el riesgo de descarga eléctrica. Fije el soporte de montaje suministrado en un lugar adecuado del techo o la pared utilizando los tacos y tornillos suministrados.
2. Conecte los cables del circuito doméstico a los cables correspondientes procedentes del ventilador.
3. Utilice los tornillos para fijar el cuerpo del ventilador al soporte anclado. Asegúrese de que los cables no queden pellizcados de ninguna manera.
4. Compruebe que todos los tornillos están apretados.
5. Restablezca el suministro eléctrico. El ventilador está listo para su uso.

Mando a distancia





El mando a distancia no requiere ningún emparejamiento especial y puede utilizarse en cuanto se instala el ventilador.

Debido a la naturaleza de la señal infrarroja, lo ideal es que el ventilador controlado se encuentre a menos de 4 m del controlador; distancias mayores pueden provocar la atenuación de la señal y su posible pérdida. También es necesario asegurarse de que no haya obstáculos entre el controlador y el ventilador y de que el controlador apunte con su extremo superior (aquí el diodo IR) directamente al ventilador. Esta es la única forma de garantizar un funcionamiento sin problemas y la máxima experiencia del usuario con este ventilador.

Colocación correcta

- El ventilador sopla un cono de aire directamente debajo de sí mismo y continúa impulsándolo a lo largo del suelo. Así que utilice esta información para elegir el mejor lugar para el ventilador, teniendo en cuenta su función como iluminación de techo.
- Los parámetros de la tensión de entrada deben corresponder a la etiqueta técnica del aparato.
- Asegúrese de que no hay obstrucciones cerca del ventilador que puedan impedir un flujo de aire adecuado o que puedan golpear la unidad (como puertas en la parte superior del armario, etc.).

Mantenimiento del producto

Antes de realizar cualquier operación de mantenimiento, apague el ventilador y desconecte la fuente de alimentación (lo ideal es desenchufarla de la caja de fusibles doméstica). Limpie la superficie de la unidad con un paño suave y húmedo.

Advertencia:

- **No sumerja el ventilador en agua**
- **No utilice productos químicos como detergentes, alcohol, diluyentes o abrasivos para la limpieza**
- **Evite que entre agua en el aparato, especialmente en los componentes electrónicos. Existe riesgo de descarga eléctrica o de daños en el aparato.**



Limpeza y mantenimiento

El funcionamiento natural del ventilador hace que los tornillos se aflojen gradualmente. Compruebe su apriete al menos dos veces al año.

Limpe el ventilador con regularidad para mantener su aspecto original. No utilice agua para limpiarlo, ya que podría dañar el motor o los materiales de los que está compuesto, o incluso provocar una descarga eléctrica. Utilice únicamente un cepillo de cerdas suaves o un paño de microfibra para evitar rayar la superficie.

Nota: si no sigue las instrucciones de mantenimiento, corre el riesgo de perder la garantía.

Eliminación



Este producto no es un residuo ordinario. Para deshacerse del producto, utilice el sistema de reciclaje local o póngase en contacto con el minorista al que compró el producto. No deseche el producto con los residuos domésticos normales. Utilizar el método de eliminación correcto ayudará a proteger el medio ambiente.

Garantía de conformidad

Productor: Gavri s.r.o.

Modelo: Atria

Se ha declarado que este producto cumple los requisitos y otras disposiciones pertinentes de la Directiva 2014/30/UE sobre compatibilidad electromagnética y la Directiva 2014/35/UE sobre baja tensión y todos los demás requisitos pertinentes de la Directiva de la UE. La Declaración de Conformidad ha sido emitida bajo nuestra responsabilidad y está disponible bajo petición.

Solución de problemas

Antes de ponerse en contacto con un profesional de servicio, lea esta lista. Puede ahorrarle costes y tiempo. Esta lista incluye casos comunes que no son el resultado de un defecto en la mano de obra o los materiales.

El problema	Posible causa	Solución
El ventilador no gira (nota: para algunos pasos será necesario llamar a un electricista certificado)	Fusibles fundidos	Compruebe los fusibles y el circuito eléctrico de su casa
	Conexiones de cables mal apretadas	Compruebe el cableado. Este paso debe realizarlo un electricista cualificado
	El mando a distancia no responde	Sustituya las pilas del mando o compruebe su polaridad
	Sin suministro eléctrico	Compruebe que la electricidad está conectada al ventilador
Funcionamiento ruidoso	Tornillos sueltos	Apriete los tornillos con tacto
	Soporte de montaje suelto	Apriete todos los tornillos



Ruido mecánico	En la primera puesta en marcha, deje el ventilador en funcionamiento durante al menos 8 horas, todas las piezas deberían asentarse y el ruido debería cesar. Si esto no ocurre, póngase en contacto con el servicio técnico.	
La luz no se enciende	Luz dañada	Póngase en contacto con el servicio técnico
El ventilador gira, pero el caudal de aire es insuficiente	Objetos próximos al ventilador	Los objetos en la habitación pueden restringir el flujo de aire
	Diámetro inadecuado de las aspas del ventilador	El ventilador seleccionado tiene un diámetro demasiado pequeño para el tamaño de la habitación donde se ha instalado

Información sobre la denuncia

En caso de siniestro, la información más reciente está disponible en la página web del concesionario del país en cuestión.

Información sobre el fabricante

Si tiene alguna pregunta o duda sobre su nuevo producto, póngase en contacto con nuestro equipo de atención al cliente.

Gavri s.r.o.

Slunečná 481/6, Brno
63400
República Checa

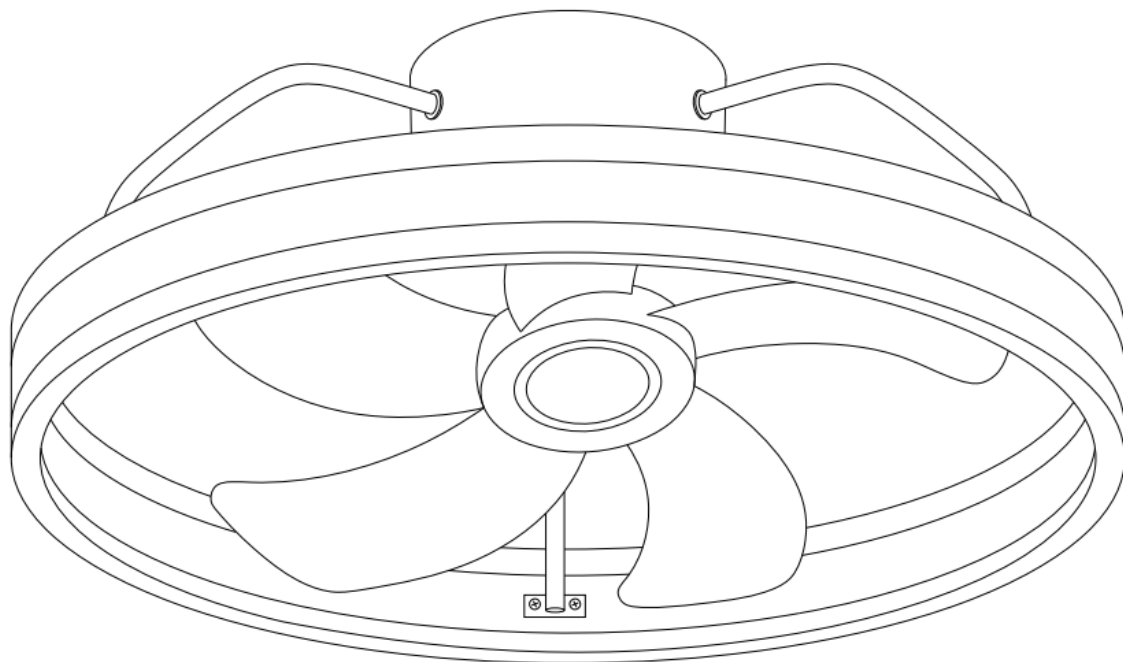
Correo electrónico

obchod@gavri.cz
info@noaton.de



Mode d'emploi

Noaton 16050 Atria



Lisez et conservez soigneusement ces instructions



Plus d'informations et la dernière version du manuel
peut être consultée sur le site web du fabricant.





Table des matières

Contenu de l'emballage.....	28
Paramètres	28
Consignes de sécurité.....	28
Installation.....	29
Télécommande.....	30
Placement correct	30
Maintenance des produits	30
Élimination.....	31
Assurance de la conformité.....	31
Dépannage	31
Informations sur la plainte	32
Informations sur le fabricant.....	32

Paramètres susceptibles d'être modifiés. Pour obtenir la dernière version du manuel, veuillez consulter le site web du fabricant. La version originale du manuel est en tchèque et n'est qu'une traduction.

Version : Atria_07_2023-FR



Contenu du paquet

- Ventilateur de plafond
- Télécommande + piles

Paramètres

Modèle	Atria
Tension et fréquence nominales	220-240 V ~ AC 50/60 Hz
Puissance maximale du moteur (W)	16 W
Puissance d'éclairage	40 W
Luminosité	3600 lm
Couleurs de la lumière	blanc chaud / blanc lumière du jour / blanc froid (3000K/4000K/6000K)
Indice de rendu des couleurs Ra	>85
Classe de protection	Classe II
Nombre de lames / matériau	5 / ABS
Crépuscule	Oui
Pente maximale du plafond	90° (peut également être fixé au mur)
Télécommande	Oui
Dimensions du ventilateur (largeur x hauteur)	50 x 19 cm
Poids	3 kg

Vitesse	1	2	3	4	5	6
Puissance absorbée (W)	3.5	5	6.5	7	8.5	16
RPM	610	710	800	850	910	1160
Débit d'air (m³ /min)	5	7	9	11	12	15
Niveau de bruit en dB	20	25	30	35	40	45

Consignes de sécurité

- Cet appareil n'est pas destiné à être utilisé par des personnes (y compris des enfants) dont les capacités physiques, sensorielles ou mentales sont réduites ou dont l'expérience et les connaissances sont insuffisantes, à moins qu'elles n'aient été supervisées ou instruites dans l'utilisation de l'appareil par une personne responsable de leur sécurité.



- L'installation du ventilateur de plafond doit être effectuée par un électricien qualifié, conformément aux normes électriques locales.
- Toute intervention sur le câblage électrique ne doit être effectuée qu'après avoir coupé l'alimentation du ventilateur à l'aide du disjoncteur ou des fusibles domestiques.
- Le ventilateur doit être monté de manière à ce que ses pales se trouvent à au moins 230 cm du sol et leurs extrémités à au moins 30 cm de l'obstacle ou du mur le plus proche (plus la distance est grande, meilleur est le flux d'air fourni par le ventilateur). Le support sur lequel le support de montage doit être fixé à l'aide des vis fournies doit pouvoir supporter une charge d'au moins 30 kg. Le ventilateur ne doit pas osciller.
- Ne branchez pas l'alimentation électrique du ventilateur sur des gradateurs, des potentiomètres, des interrupteurs muraux ou des dispositifs similaires, car cela pourrait entraîner un dysfonctionnement du ventilateur ou endommager son moteur. Il est essentiel que le câblage électrique comprenne un disjoncteur conforme à l'ordonnance sur le câblage qui fournira une interruption monophasée directement connectée au fusible domestique et doit avoir des espaces entre tous les conducteurs, ce qui assurera une déconnexion totale dans des conditions de surtension de catégorie II. Le ventilateur doit être connecté à un circuit protégé. Utilisez uniquement la télécommande fournie pour éteindre et allumer le ventilateur.
- N'insérez pas d'objets dans la zone de rotation des pales qui pourraient être frappés par les pales. Un tel impact pourrait endommager les pales et déséquilibrer le ventilateur, ce qui provoquerait des vibrations et une augmentation du bruit.
- Après le montage, vérifiez le serrage des différentes vis. Les vis desserrées sont l'une des causes d'un ventilateur bruyant.
- En raison du mouvement de rotation du ventilateur, certains raccords peuvent se desserrer avec le temps. Par conséquent, vérifiez toutes les vis et autres connexions au moins deux fois par an et resserrez-les si nécessaire.
- Si le cordon d'alimentation est endommagé, il doit être remplacé par le fabricant, un centre de service spécialisé ou tout autre prestataire de service certifié et qualifié afin d'éviter tout dysfonctionnement ou risque pour la santé.
- Le remplacement de l'éclairage de ce ventilateur ne doit être effectué que par le fabricant, un centre de service spécialisé ou un autre prestataire de service qualifié et certifié, afin d'éviter tout dysfonctionnement ou risque pour la santé.

Note : Les avertissements et instructions importants de ce manuel ne couvrent pas toutes les conditions et situations possibles. Vous devez toujours faire preuve de bon sens, de prudence et anticiper les situations susceptibles de se produire.

Utilisez l'appareil conformément à la tension spécifiée.

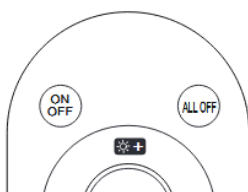
Le ventilateur est destiné à être utilisé à l'intérieur des habitations uniquement. Ne l'utilisez pas à d'autres fins.

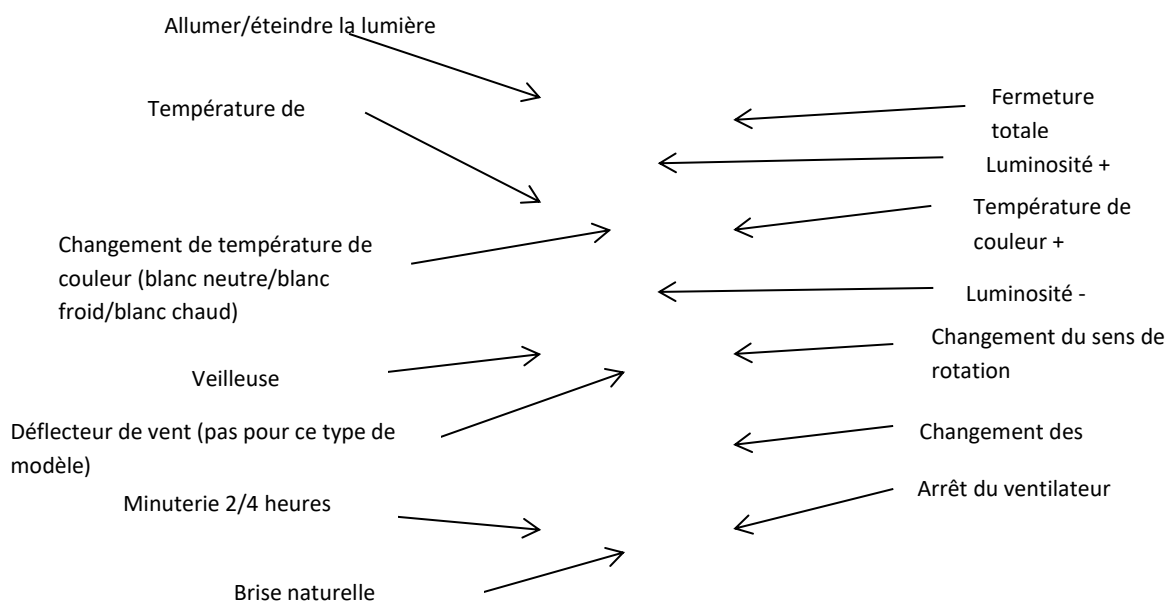
Ne placez pas le ventilateur à proximité d'appareils générateurs de chaleur ou de matériaux inflammables ou dangereux.

Installation

- 6) **Débranchez l'alimentation électrique.** Vous éviterez ainsi tout risque d'électrocution. Fixez le support de montage fourni à un endroit approprié du plafond ou du mur à l'aide des chevilles et des vis fournies.
- 7) Connectez les fils du circuit domestique aux fils correspondants provenant du ventilateur.
- 8) Utilisez les vis pour fixer le corps du ventilateur au support ancré. Veillez à ce que les fils ne soient pas pincés de quelque manière que ce soit.
- 9) Vérifiez que toutes les vis sont bien serrées.
- 10) Rétablissez l'alimentation électrique.
- 11) Le ventilateur est prêt à l'emploi.

Télécommande





La télécommande ne nécessite aucun appairage particulier et peut être utilisée dès que le ventilateur est installé.

En raison de la nature du signal infrarouge, le ventilateur contrôlé doit idéalement se trouver à moins de 4 m du contrôleur ; des distances plus longues peuvent entraîner une atténuation du signal et une perte éventuelle. Il est également nécessaire de s'assurer qu'il n'y a pas d'obstacles entre le contrôleur et le ventilateur et que le contrôleur pointe son extrémité supérieure (ici la diode IR) directement vers le ventilateur. C'est la seule façon de garantir un fonctionnement sans heurts et une expérience maximale pour l'utilisateur de ce ventilateur.

Placement correct

- Le ventilateur souffle un cône d'air directement sous lui et continue à l'entraîner le long du sol. Utilisez donc ces informations pour choisir le meilleur emplacement pour le ventilateur, en tenant compte de sa fonction d'éclairage du plafond.
- Les paramètres de la tension d'entrée doivent correspondre à l'étiquette technique de l'instrument.
- Assurez-vous qu'il n'y a pas d'obstacles à proximité du ventilateur qui pourraient empêcher une bonne circulation de l'air ou qui pourraient heurter l'appareil (par exemple, les portes du haut de l'armoire, etc.).

Maintenance des produits

Avant toute opération d'entretien, éteignez le ventilateur et coupez l'alimentation électrique (de préférence en la débranchant au niveau de la boîte à fusibles domestique). Nettoyez la surface de l'appareil avec un chiffon doux et humide.

Avertissement :



- N'immergez pas le ventilateur dans l'eau
- N'utilisez pas de produits chimiques tels que des détergents, de l'alcool, des diluants ou des abrasifs pour le nettoyage.
- empêchez l'eau de pénétrer dans l'appareil, en particulier sur les composants électroniques. Il y a un risque d'électrocution ou de détérioration de l'appareil.

Nettoyage et entretien

Le fonctionnement naturel du ventilateur entraîne un desserrage progressif des vis. Vérifiez leur serrage au moins deux fois par an.

Nettoyez régulièrement le ventilateur pour lui conserver son aspect d'origine. N'utilisez pas d'eau pour le nettoyage, car elle pourrait endommager le moteur ou les matériaux qui le composent, voire provoquer une décharge électrique. Utilisez uniquement une brosse à poils doux ou un chiffon en microfibres pour éviter de rayer la surface.

Remarque : le non-respect des instructions d'entretien vous fait courir le risque de perdre votre droit à la garantie.

Élimination



Ce produit n'est pas un déchet ordinaire. Pour vous en débarrasser, utilisez le système de recyclage local ou contactez le détaillant chez qui vous avez acheté le produit. Ne jetez pas le produit avec les déchets ménagers ordinaires. L'utilisation d'une méthode d'élimination correcte contribuera à la protection de l'environnement.

Assurance de conformité

Producteur : Gavri s.r.o.

Modèle : Atria

Ce produit a été déclaré conforme aux exigences et autres dispositions pertinentes de la directive 2014/30/UE sur la compatibilité électromagnétique et de la directive 2014/35/UE sur la basse tension, ainsi qu'à toutes les autres exigences pertinentes de la directive de l'UE. La déclaration de conformité a été émise sous notre responsabilité et est disponible sur demande.

Dépannage

Avant de contacter un professionnel de l'entretien, lisez cette liste. Elle peut vous faire économiser du temps et de l'argent. Cette liste comprend des cas courants qui ne résultent pas d'un défaut de fabrication ou de matériaux.

Le problème	Cause possible	Solution
Le ventilateur ne tourne pas (remarque : il faudra faire appel à un électricien agréé pour certaines étapes).	Fusibles grillés	Vérifiez les fusibles et le circuit électrique de votre maison
	Connexions de fils mal serrées	Vérifiez le câblage. Cette étape doit être réalisée par un électricien qualifié
	La télécommande ne répond pas	Remplacez les piles dans le contrôleur ou vérifiez leur polarité.



	Pas de fourniture d'électricité	Vérifiez que le ventilateur est bien alimenté en électricité
Fonctionnement bruyant	Vis desserrées	Serrez les vis avec doigté
	Support de montage mal fixé	Serrez toutes les vis
Bruit mécanique	Lors de la toute première mise en service, laissez le ventilateur fonctionner pendant au moins 8 heures, toutes les pièces devraient se stabiliser et le bruit devrait cesser. Si ce n'est pas le cas, contactez le service après-vente.	
Le voyant ne s'allume pas	Lumière endommagée	Contactez le service après-vente
Le ventilateur tourne, mais le débit d'air est insuffisant.	Objets à proximité du ventilateur	Les objets présents dans la pièce peuvent gêner la circulation de l'air.
	Diamètre inadéquat des pales du ventilateur	Le ventilateur choisi a un diamètre trop petit par rapport à la taille de la pièce où il a été installé.

Informations sur la plainte

En cas de réclamation, les dernières informations sont disponibles sur le site web du concessionnaire dans le pays concerné.

Informations sur le fabricant

Si vous avez des questions ou des inquiétudes concernant votre nouveau produit, veuillez contacter notre équipe d'assistance à la clientèle.

Gavri s.r.o.

Slunečná 481/6, Brno
63400
République Tchèque

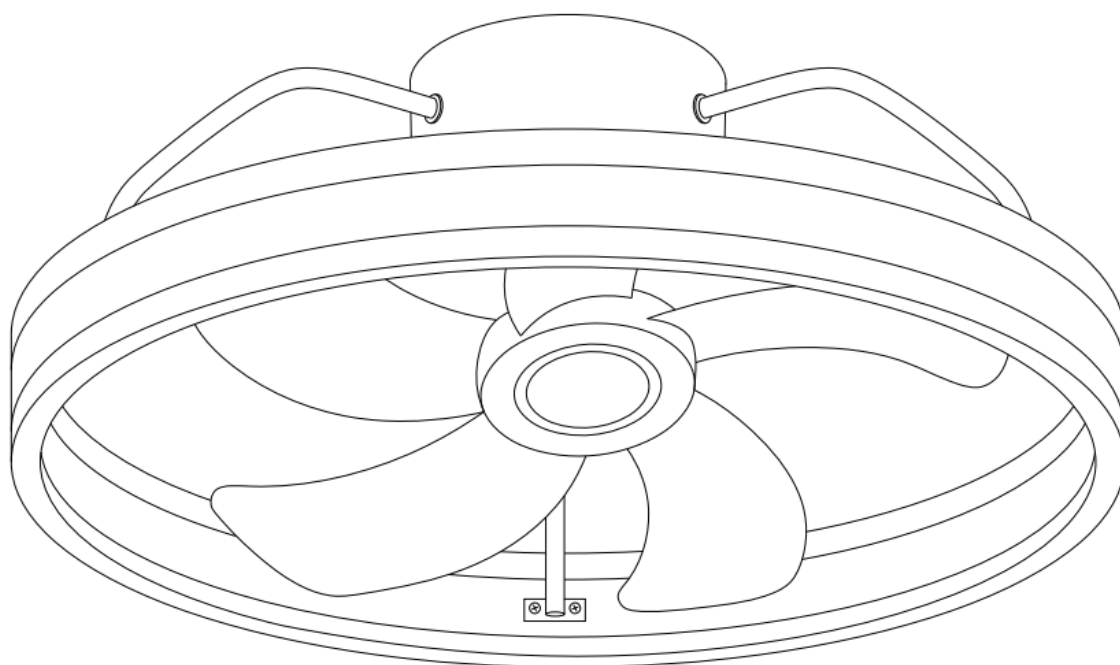
Courriel :

obchod@gavri.cz
info@noaton.de



Istruzioni per l'uso

Noaton 16050 Atria



Legga e conservi attentamente queste istruzioni

Maggiori informazioni e l'ultima versione del manuale
si possono trovare sul sito web del produttore.





Indice dei contenuti

Contenuto della confezione	35
Parametri.....	35
Istruzioni di sicurezza	35
Installazione.....	36
Telecomando.....	37
Posizionamento corretto.....	37
Manutenzione del prodotto	37
Smaltimento	38
Garanzia di conformità.....	38
Risoluzione dei problemi	38
Informazioni sul reclamo.....	39
Informazioni sul produttore	39

I parametri sono soggetti a modifiche. Per la versione più recente del manuale, visiti il sito web del produttore. La versione originale del manuale è in lingua ceca e rappresenta solo una traduzione.

Versione: Atria_07_2023-IT



Contenuto della confezione

- Ventilatore da soffitto
- Telecomando + batterie

Parametri

Modello	Atria
Tensione e frequenza nominale	220-240 V ~ AC 50/60 Hz
Potenza del motore max (W)	16 W
Potenza di illuminazione	40 W
Luminosità	3600 lm
I colori della luce	bianco caldo / bianco luce diurna / bianco freddo (3000K/4000K/6000K)
Indice di resa cromatica Ra	>85
Classe di protezione	Classe II
Numero di lame / materiale	5 / ABS
Crepuscolo	Sì
Pendenza massima del soffitto	90° (può essere montato a parete)
Telecomando	Sì
Dimensioni del ventilatore (larghezza x altezza)	50 x 19 cm
Peso	3 kg

Velocità	1	2	3	4	5	6
Potenza assorbita (W)	3.5	5	6.5	7	8.5	16
RPM	610	710	800	850	910	1160
Flusso d'aria (m³ /min)	5	7	9	11	12	15
Livello di rumore in dB	20	25	30	35	40	45

Istruzioni di sicurezza

- Questo apparecchio non è destinato all'uso da parte di persone (compresi i bambini) con ridotte capacità fisiche, sensoriali o mentali o con esperienza e conoscenza insufficienti, a meno che non siano state supervisionate o istruite sull'uso dell'apparecchio da una persona responsabile della loro sicurezza.
- L'installazione del ventilatore da soffitto deve essere eseguita da un elettricista qualificato, in conformità alle ordinanze elettriche locali.



- Qualsiasi intervento sul cablaggio elettrico deve essere eseguito solo dopo aver scollegato l'alimentazione dal ventilatore utilizzando l'interruttore automatico o i fusibili domestici.
- Il ventilatore deve essere montato in modo che le sue pale si trovino ad almeno 230 cm da terra e le loro estremità ad almeno 30 cm dall'ostacolo o dalla parete più vicina (maggiore è la distanza, migliore sarà il flusso d'aria fornito dal ventilatore). Il substrato a cui deve essere fissata la staffa di montaggio tramite le viti in dotazione deve essere in grado di sostenere un carico di almeno 30 kg. Il ventilatore non deve oscillare.
- Non colleghi l'alimentazione del ventilatore a dimmer, potenziometri, interruttori a parete o dispositivi simili, poiché ciò potrebbe causare un malfunzionamento del ventilatore o danneggiare il motore del ventilatore. È essenziale che il cablaggio elettrico includa un interruttore automatico in conformità con l'Ordinanza sul cablaggio, che fornisca un'interruzione monofase direttamente collegata al fusibile domestico e che abbia degli spazi tra tutti i conduttori, che forniranno una disconnessione totale in condizioni di sovratensione di Categoria II. Il ventilatore deve essere collegato a un circuito protetto. Utilizzi solo il telecomando in dotazione per spegnere e accendere il ventilatore.
- Non inserisca nell'area di rotazione delle pale oggetti che potrebbero essere colpiti dalle pale stesse. Un tale impatto potrebbe danneggiare le pale e causare lo sbilanciamento del ventilatore, con conseguenti vibrazioni e aumento del rumore.
- Dopo il montaggio, controlli il serraggio delle singole viti. Le viti allentate sono una delle cause di un ventilatore rumoroso.
- A causa del movimento rotatorio del ventilatore, alcuni collegamenti possono allentarsi con il tempo. Pertanto, controlli tutte le viti e gli altri collegamenti almeno due volte l'anno e li stringa se necessario.
- Se il cavo di alimentazione è danneggiato, deve essere sostituito dal produttore, da un centro di assistenza specializzato o da un altro fornitore di servizi qualificato e certificato, per evitare possibili malfunzionamenti o rischi per la salute.
- La sostituzione dell'illuminazione di questo ventilatore deve essere effettuata esclusivamente dal produttore, da un centro di assistenza specializzato o da un altro fornitore di servizi qualificato e certificato, per evitare malfunzionamenti o rischi per la salute.

Nota: le avvertenze e le istruzioni importanti contenute in questo manuale non coprono tutte le possibili condizioni e situazioni che possono verificarsi. Deve sempre usare il buon senso, la prudenza e anticipare le possibili situazioni che potrebbero verificarsi.

Utilizzi il dispositivo in base alla tensione specificata.

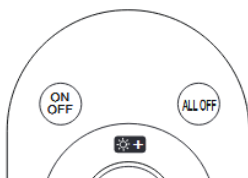
Il ventilatore è destinato esclusivamente all'uso domestico in interni. Non lo utilizzi per altri scopi.

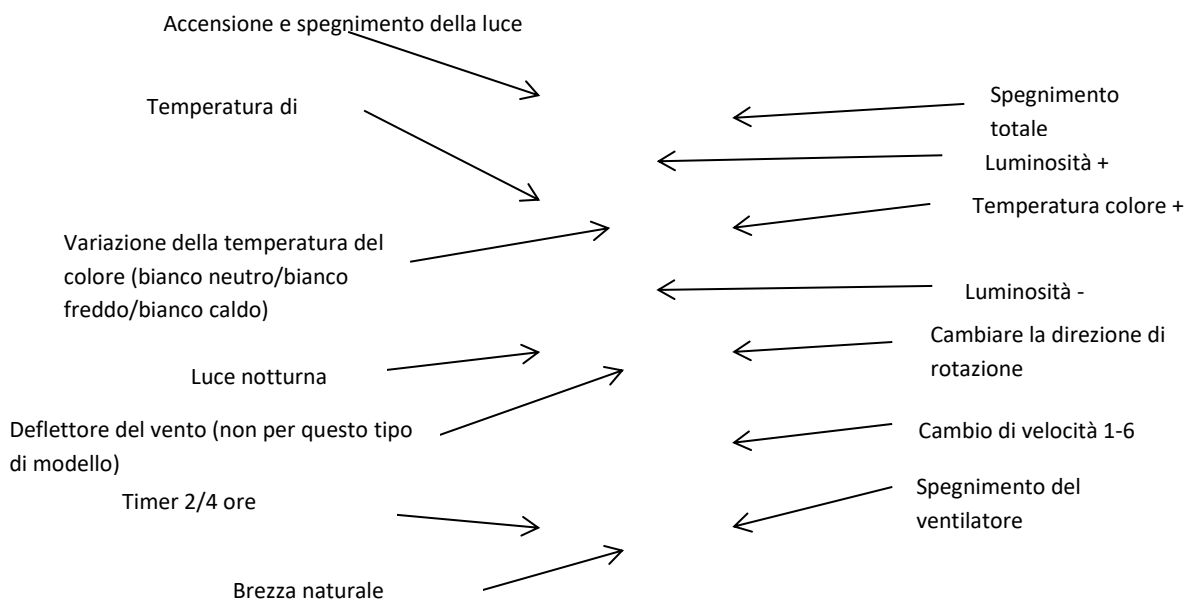
Non collochi il ventilatore vicino ad apparecchiature che generano calore o a materiali infiammabili o pericolosi.

Installazione

1. **Disconnetta l'alimentazione elettrica.** In questo modo eviterà il rischio di scosse elettriche. Fissi la staffa di montaggio in dotazione ad una posizione adeguata sul soffitto o sulla parete, utilizzando i tasselli e le viti in dotazione.
2. Colleghi i fili del circuito domestico ai fili corrispondenti provenienti dal ventilatore.
3. Utilizzi le viti per fissare il corpo del ventilatore alla staffa ancorata. Si assicuri che i fili non siano schiacciati in alcun modo.
4. Verifichi che tutte le viti siano serrate.
5. Ripristinare l'alimentazione.
6. Il ventilatore è pronto per l'uso.

Telecomando





Il telecomando non richiede un'accoppiata speciale e può essere utilizzato non appena il ventilatore viene installato.

A causa della natura del segnale a infrarossi, il ventilatore controllato dovrebbe idealmente trovarsi a meno di 4 metri dal controller; distanze maggiori potrebbero causare un'attenuazione del segnale e una possibile perdita. È inoltre necessario assicurarsi che non ci siano ostacoli tra il controller e il ventilatore e che il controller punti la sua estremità superiore (qui il diodo IR) direttamente sul ventilatore. Questo è l'unico modo per garantire un funzionamento regolare e la massima esperienza dell'utente con questo ventilatore.

Posizionamento corretto

- Il ventilatore soffia un cono d'aria direttamente sotto di sé e continua a guidarlo lungo il pavimento. Utilizzi quindi queste informazioni per scegliere il posto migliore per il ventilatore, tenendo conto della sua funzione di illuminazione del soffitto.
- I parametri della tensione di ingresso devono corrispondere all'etichetta tecnica dello strumento.
- Si assicuri che non vi siano ostruzioni vicino al ventilatore che possano impedire un flusso d'aria adeguato o che possano colpire l'unità (come ad esempio gli sportelli del mobile, ecc.).

Manutenzione del prodotto

Prima di qualsiasi intervento di manutenzione, spenga il ventilatore e scolleghi l'alimentazione (idealmente scollegandola dalla scatola dei fusibili domestici). Pulisca la superficie dell'unità con un panno morbido e umido.

Attenzione:

- **Non immerga il ventilatore nell'acqua**
- **Non utilizzi prodotti chimici come detersivi, alcol, diluenti o abrasivi per la pulizia.**
- **evitare che l'acqua penetri nel dispositivo, soprattutto sui componenti elettronici. C'è il rischio di scosse elettriche o di danni allo strumento.**



Pulizia e manutenzione

Il funzionamento naturale del ventilatore fa sì che le viti si allentino gradualmente. Controlli il loro serraggio almeno due volte l'anno.

Pulisca regolarmente il ventilatore per mantenere il suo aspetto originale. Non utilizzi l'acqua per la pulizia, in quanto potrebbe danneggiare il motore o i materiali di cui è composto, o addirittura causare scosse elettriche. Utilizzi solo una spazzola a setole morbide o un panno in microfibra per evitare di graffiare la superficie.

Nota: se non segue le istruzioni di manutenzione, rischia di perdere il diritto alla garanzia.

Smaltimento



Questo prodotto non è un rifiuto ordinario. Per smaltire il prodotto, utilizzi il sistema di riciclaggio locale o contatti il rivenditore presso il quale ha acquistato il prodotto. Non smaltisca il prodotto con i normali rifiuti domestici. Utilizzando il metodo di smaltimento corretto, contribuirà a proteggere l'ambiente.

Garanzia di conformità

Produttore: Gavri s.r.o.

Modello: Atria

Questo prodotto è stato dichiarato conforme ai requisiti e alle altre disposizioni pertinenti della Direttiva 2014/30/UE sulla compatibilità elettromagnetica e della Direttiva 2014/35/UE sulla bassa tensione e a tutti gli altri requisiti pertinenti della Direttiva UE. La Dichiarazione di conformità è stata rilasciata sotto la nostra responsabilità ed è disponibile su richiesta.

Risoluzione dei problemi

Prima di contattare un professionista dell'assistenza, legga questo elenco. Potrebbe farle risparmiare costi e tempo. Questo elenco comprende casi comuni che non sono il risultato di un difetto di fabbricazione o di materiali.

Il problema	Possibile causa	Soluzione
Il ventilatore non gira (nota: per alcuni passaggi sarà necessario rivolgersi a un elettricista certificato)	Fusibili bruciati	Controlli i fusibili e il circuito elettrico della sua casa
	Collegamenti dei fili non correttamente serrati	Controlli il cablaggio. Questa fase deve essere eseguita da un elettricista qualificato.
	Il telecomando non risponde	Sostituisca le batterie nel controller o controlli la loro polarità.
	Nessuna fornitura di elettricità	Verifichi che l'elettricità sia collegata al ventilatore
Funzionamento rumoroso	Viti allentate	Stringa le viti con delicatezza



	Staffa di montaggio allentata	Serri tutte le viti
Rumore meccanico	Al primo avvio, lasci il ventilatore in funzione per almeno 8 ore; tutte le parti dovrebbero assestarsi e il rumore dovrebbe cessare. Se ciò non accade, contatti l'assistenza.	
La luce non si accende	Luce danneggiata	Contatti il servizio di assistenza
Il ventilatore gira, ma il flusso d'aria è insufficiente.	Oggetti in prossimità del ventilatore	Gli oggetti nella stanza possono limitare il flusso d'aria
	Diametro delle pale del ventilatore inadeguato	Il ventilatore selezionato ha un diametro troppo piccolo per le dimensioni della stanza in cui è stato installato.

Informazioni sul reclamo

In caso di reclamo, le informazioni più recenti sono disponibili sul sito web del concessionario nel Paese interessato.

Informazioni sul produttore

Se ha domande o dubbi sul nuovo prodotto, contatti il nostro team di assistenza clienti.

Gavri s.r.o.

Slunečná 481/6, Brno

63400

Repubblica Ceca

Email:

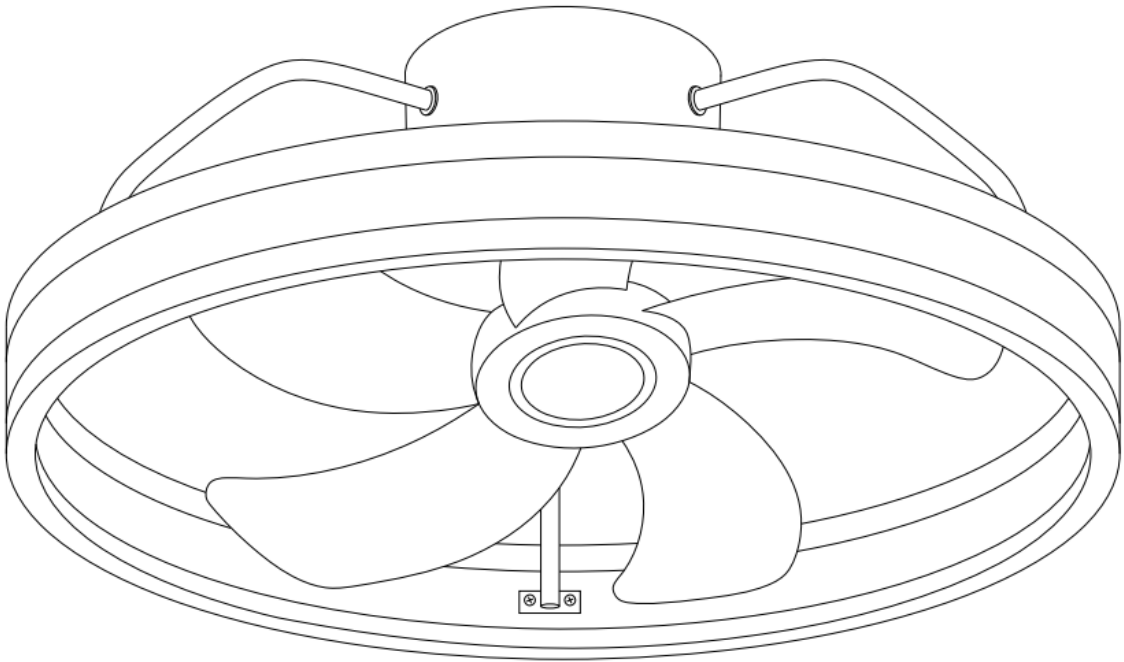
obchod@gavri.cz

info@noaton.de



Gebruiksaanwijzing

Noaton 16050 Atria



Lees en bewaar deze instructies zorgvuldig



Meer informatie en de laatste versie van de handleiding vindt u op de website van de fabrikant.





Inhoudsopgave

Inhoud van het pakket.....	42
Parameters	42
Veiligheidsinstructies	42
Installatie	43
Afstandsbediening.....	44
Correcte plaatsing	44
Product onderhoud	44
Verwijdering	45
Zekerheid van overeenstemming.....	45
Problemen oplossen.....	45
Informatie over de klacht.....	46
Informatie over de fabrikant	46

Parameters kunnen worden gewijzigd. De meest recente versie van de handleiding vindt u op de website van de fabrikant. De originele versie van de handleiding is in het Tsjechisch en is slechts een vertaling.

Versie: Atria_07_2023-NL



Inhoud van het pakket

- Plafondventilator
- Afstandsbediening + batterijen

Parameters

Model	Atria
Nominale spanning en frequentie	220-240 V ~ AC 50/60 Hz
Maximaal motorvermogen (W)	16 W
Verlichting	40 W
Helderheid	3600 lm
Kleuren van licht	warm wit / daglicht wit / koel wit (3000K/4000K/6000K)
Kleurweergave-index Ra	>85
Beschermingsklasse	Klasse II
Aantal bladen / materiaal	5 / ABS
Schemering	Ja
Maximale plafondhelling	90° (kan aan de muur worden bevestigd)
Afstandsbediening	Ja
Afmetingen ventilator (breedte x hoogte)	50 x 19 cm
Gewicht	3 kg

Snelheid	1	2	3	4	5	6
Opgenomen vermogen (W)	3.5	5	6.5	7	8.5	16
RPM	610	710	800	850	910	1160
Luchtstroom (m³ /min)	5	7	9	11	12	15
Geluidsniveau in dB	20	25	30	35	40	45

Veiligheidsinstructies

- Dit apparaat is niet bedoeld voor gebruik door personen (inclusief kinderen) met verminderde lichamelijke, zintuiglijke of geestelijke vermogens of met onvoldoende ervaring en kennis, tenzij zij onder toezicht staan of instructies hebben gekregen over het gebruik van het apparaat van een persoon die verantwoordelijk is voor hun veiligheid.
- De installatie van de plafondventilator moet worden uitgevoerd door een gekwalificeerde elektricien in overeenstemming met de plaatselijke elektrische voorschriften.



- Werkzaamheden aan de elektrische bedrading mogen alleen worden uitgevoerd nadat de stroom van de ventilator is uitgeschakeld met behulp van een stroomonderbreker of huishoudelijke zekeringen.
- De ventilator moet zo worden gemonteerd dat de bladen zich ten minste 230 cm van de grond bevinden en de uiteinden ten minste 30 cm van het dichtstbijzijnde mogelijke obstakel of de dichtstbijzijnde muur (hoe groter de afstand, hoe beter de luchtstroom die de ventilator levert). De ondergrond waaraan de montagebeugel met de meegeleverde schroeven wordt bevestigd, moet een belasting van ten minste 30 kg kunnen dragen. De ventilator mag niet slingeren.
- Sluit de stroomvoorziening van de ventilator niet aan op dimmers, potentiometers, wandschakelaars of soortgelijke apparaten, aangezien dit een storing in de ventilator of schade aan de ventilatormotor kan veroorzaken. Het is essentieel dat de elektrische bedrading een stroomonderbreker bevat in overeenstemming met de Bedradingsverordening, die een enkele fase onderbreking biedt die rechtstreeks verbonden is met de huishoudelijke zekering en die openingen heeft tussen alle geleiders, die totale uitschakeling bieden onder categorie II overspanningscondities. De ventilator moet worden aangesloten op een beveiligd circuit. Gebruik alleen de meegeleverde afstandsbediening om de ventilator aan en uit te zetten.
- Steek geen voorwerpen in het draaigebied van de bladen die door de bladen kunnen worden geraakt. Een dergelijke botsing kan de bladen beschadigen en de ventilator uit balans brengen en trillingen en meer lawaai veroorzaken.
- Controleer na de montage de vastheid van de afzonderlijke schroeven. Losse schroeven zijn een van de oorzaken van een lawaaiërende ventilator.
- Door de draaiende beweging van de ventilator kunnen sommige verbindingen na verloop van tijd losraken. Controleer daarom minstens twee keer per jaar alle schroeven en andere verbindingen en draai ze zo nodig vast.
- Als het netsnoer beschadigd is, moet het worden vervangen door de fabrikant, een gespecialiseerd servicecentrum of een andere gekwalificeerde gecertificeerde dienstverlener om mogelijke storingen of gevaren voor de gezondheid te voorkomen.
- Vervanging van de verlichting van deze ventilator mag alleen worden uitgevoerd door de fabrikant, een gespecialiseerd servicecentrum of een andere gekwalificeerde gecertificeerde dienstverlener om storingen of gevaren voor de gezondheid te voorkomen.

Opmerking: De belangrijke waarschuwingen en instructies in deze handleiding dekken niet alle mogelijke omstandigheden en situaties die zich kunnen voordoen. U moet altijd uw gezond verstand gebruiken, voorzichtig zijn en anticiperen op mogelijke situaties die zich kunnen voordoen.

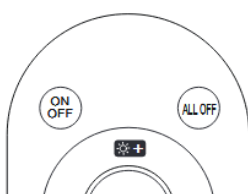
Gebruik het apparaat volgens de aangegeven spanning.

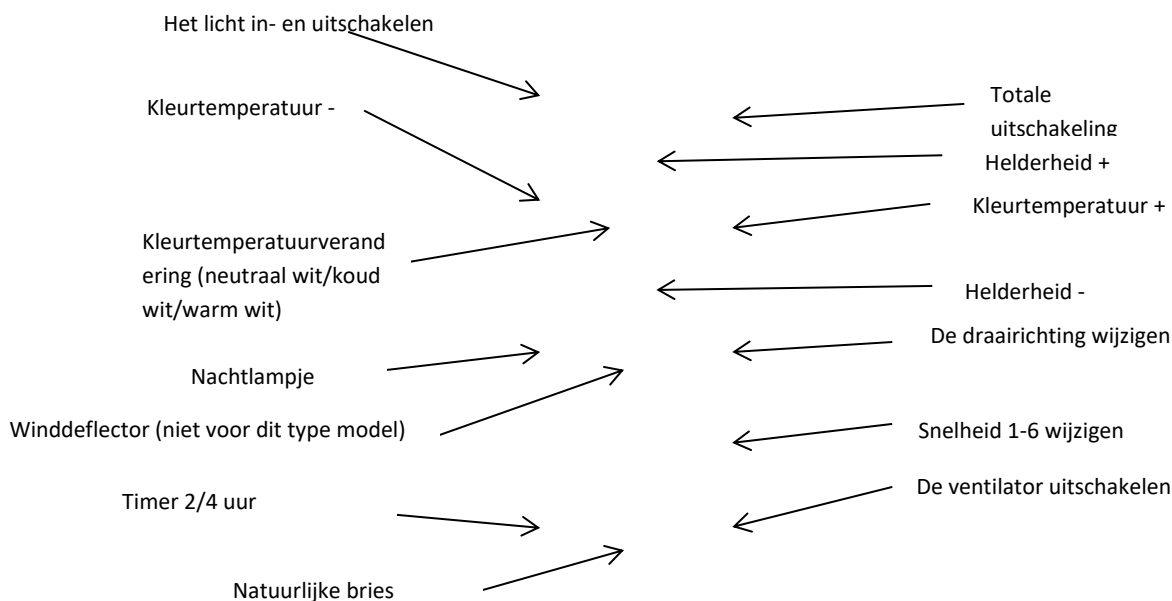
De ventilator is uitsluitend bedoeld voor gebruik binnenshuis in huishoudens. Gebruik hem niet voor andere doeleinden. Plaats de ventilator niet in de buurt van warmteproducerende apparatuur of in de buurt van ontvlambare of gevaarlijke materialen.

Installatie

1. **Koppel de stroomtoevoer los.** Dit voorkomt het risico van een elektrische schok. Bevestig de meegeleverde montagebeugel op een geschikte plaats aan het plafond of de muur met behulp van de meegeleverde pluggen en schroeven.
2. Sluit de draden van het huishoudelijk circuit aan op de overeenkomstige draden van de ventilator.
3. Gebruik de schroeven om het ventilatorhuis aan de verankerde beugel te bevestigen. Zorg ervoor dat de draden op geen enkele manier worden afgekneld.
4. Controleer of alle schroeven vastzitten.
5. Herstel de stroomvoorziening.
6. De ventilator is klaar voor gebruik.

Afstandsbediening





De afstandsbediening vereist geen speciale koppeling en kan worden gebruikt zodra de ventilator is geïnstalleerd.

Wegens de aard van het infraroodsignaal moet de gecontroleerde ventilator zich idealiter binnen 4 m van de controller bevinden; grotere afstanden kunnen leiden tot signaalverzwakking en mogelijk verlies. Het is ook noodzakelijk dat er zich geen obstakels bevinden tussen de controller en de ventilator en dat de controller zijn bovenkant (hier de IR-diode) rechtstreeks op de ventilator richt. Dit is de enige manier om een soepele werking en een maximale gebruikerservaring met deze ventilator te garanderen.

Correcte plaatsing

- De ventilator blaast een kegel lucht direct onder zich en blijft die langs de vloer stuwen. Gebruik deze informatie dus om de beste plaats voor de ventilator te kiezen, rekening houdend met zijn functie als plafondverlichting.
- De parameters van de ingangsspanning moeten overeenkomen met het technische label op het instrument.
- Zorg ervoor dat er geen obstructies in de buurt van de ventilator zijn die een goede luchtstroom kunnen verhinderen of het apparaat kunnen raken (zoals deuren aan de bovenkant van de kast, enz.).

Onderhoud van het product

Schakel de ventilator uit en haal de stekker uit het stopcontact voordat u onderhoud gaat plegen (bij voorkeur door de stekker uit het stopcontact te halen). Reinig het oppervlak van het apparaat met een zachte vochtige doek.

Waarschuwing:

- **Dompel de ventilator niet onder in water**
- **Gebruik voor het reinigen geen chemicaliën zoals schoonmaakmiddelen, alcohol, verdunners of schuurmiddelen.**
- **voorkom dat er water in het apparaat komt, vooral op elektronische componenten. Er bestaat gevaar voor elektrische schokken of schade aan het instrument.**



Reiniging en onderhoud

De natuurlijke werking van de ventilator zorgt ervoor dat de schroeven geleidelijk loskomen. Controleer minstens twee keer per jaar of ze goed vastzitten.

Reinig de ventilator regelmatig om zijn oorspronkelijke uiterlijk te behouden. Gebruik geen water voor het schoonmaken, omdat dit de motor of de materialen waaruit hij bestaat kan beschadigen of zelfs een elektrische schok kan veroorzaken. Gebruik alleen een borstel met zachte haren of een microvezeldoek om krassen op het oppervlak te voorkomen.

Opmerking: als u de onderhoudsinstructies niet opvolgt, loopt u het risico uw garantieclaim te verliezen.

Verwijdering



Dit product is geen gewoon afval. Gebruik voor de verwijdering van het product het plaatselijke recyclingsysteem of neem contact op met de winkelier bij wie u het product hebt gekocht. Gooi het product niet weg met het gewone huishoudelijke afval. Gebruik de juiste verwijderingsmethode om het milieu te beschermen.

Garantie van conformiteit

Producent: Gavri s.r.o.

Model: Atria

Er is verklaard dat dit product voldoet aan de vereisten en andere relevante bepalingen van Richtlijn 2014/30/EU inzake elektromagnetische compatibiliteit en Richtlijn 2014/35/EU inzake laagspanning en alle andere relevante vereisten van de EU-richtlijn. De conformiteitsverklaring is afgegeven onder onze verantwoordelijkheid en is op verzoek verkrijgbaar.

Problemen oplossen

Lees deze lijst voordat u contact opneemt met een serviceprofessional. Het kan u kosten en tijd besparen. Deze lijst bevat veel voorkomende gevallen die niet het gevolg zijn van een fabricage- of materiaalfout.

Het probleem	Mogelijke oorzaak	Oplossing
De ventilator draait niet (let op: voor sommige stappen moet een erkende elektricien worden ingeschakeld)	Doorgeslagen zekeringen	Controleer de zekeringen en het elektrische circuit van uw huis
	Niet goed aangedraaide draadverbindingen	Controleer de bedrading. Deze stap moet worden uitgevoerd door een gekwalificeerde elektricien.
	De afstandsbediening reageert niet	Vervang de batterijen in de controller of controleer hun polariteit.
	Geen elektriciteitsvoorziening	Controleer of er elektriciteit is aangesloten op de ventilator
Lawaaiige werking	Losse schroeven	Draai de schroeven met gevoel vast



	Losse montagebeugel	Draai alle schroeven vast
Mechanisch geluid	Laat de ventilator bij de eerste keer opstarten minstens 8 uur draaien, alle onderdelen moeten tot rust komen en het geluid moet stoppen. Als dit niet gebeurt, neem dan contact op met de service.	
Het licht gaat niet aan	Beschadigd licht	Neem contact op met de serviceafdeling
De ventilator draait, maar de luchtstroom is onvoldoende	Voorwerpen in de nabijheid van de ventilator	Voorwerpen in de kamer kunnen de luchtstroom beperken
	Ontoereikende ventilatorbladdiameter	De geselecteerde ventilator heeft een te kleine diameter voor de grootte van de ruimte waarin hij is geïnstalleerd.

Informatie over de klacht

In geval van schade is de meest recente informatie beschikbaar op de website van de dealer in het betreffende land.

Informatie over de fabrikant

Als u vragen of zorgen hebt over uw nieuwe product, neem dan contact op met onze klantenservice.

Gavri s.r.o.

Slunečná 481/6, Brno

63400

Tsjechische Republiek

Email:

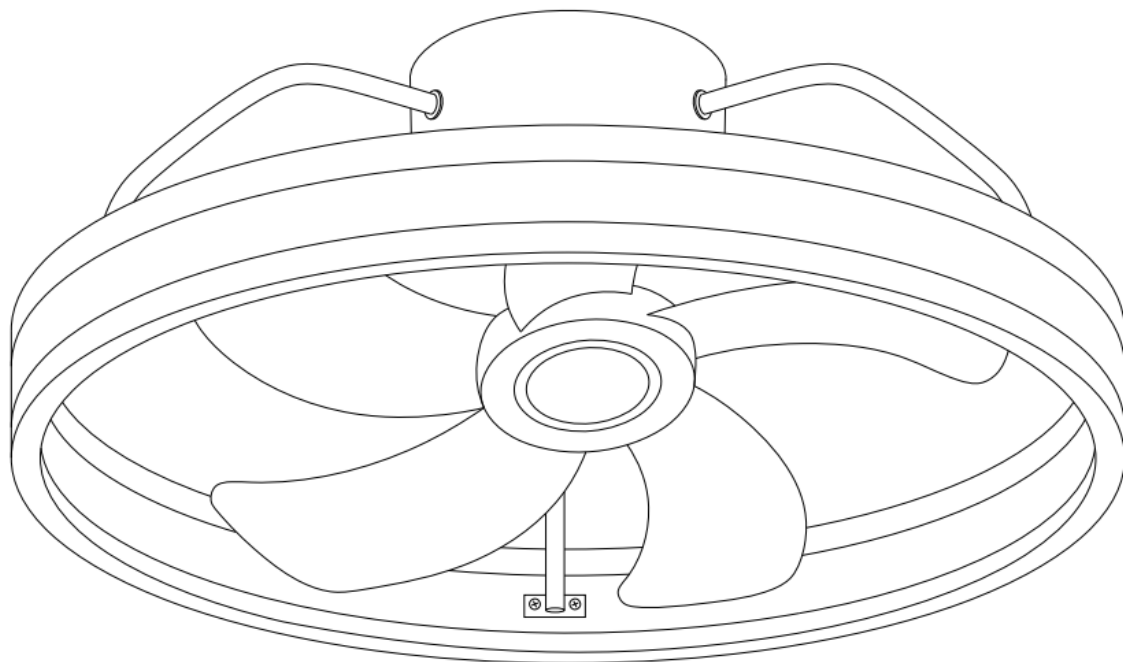
obchod@gavri.cz

info@noaton.de



Instrukcja użytkowania

Noaton 16050 Atria



Należy uważnie przeczytać i zapisać niniejszą instrukcję.

Więcej informacji i najnowsza wersja podręcznika
można znaleźć na stronie internetowej producenta.





Spis treści

Zawartość opakowania.....	49
Parametry.....	49
Instrukcje bezpieczeństwa.....	50
Instalacja.....	50
Pilot zdalnego sterowania.....	51
Prawidłowe umieszczenie.....	51
Konserwacja produktu.....	51
Utylizacja.....	52
Zapewnienie zgodności.....	52
Rozwiązywanie problemów.....	52
Informacje o reklamacji.....	53
Informacje o producencie.....	53

Parametry mogą ulec zmianie. Najnowszą wersję instrukcji obsługi można znaleźć na stronie internetowej producenta. Oryginalna wersja instrukcji jest w języku czeskim i jest tylko tłumaczeniem.

Wersja: Atria_07_2023-PL



Zawartość opakowania

- Wentylator sufitowy
- Pilot zdalnego sterowania + baterie

Parametry

Model	Atria
Napięcie i częstotliwość znamionowa	220-240 V ~ AC 50/60 Hz
Moc silnika maks. (W)	16 W
Moc oświetlenia	40 W
Luminosity	3600 lm
Kolory światła	ciepły biały / biały dzienny / chłodny biały (3000K/4000K/6000K)
Wskaźnik oddawania barw Ra	>85
Klasa ochrony	Klasa II
Liczba ostrzy / materiał	5 / ABS
Zmierzch	Tak
Maksymalne nachylenie sufitu	90° (można również zamontować na ścianie)
Pilot zdalnego sterowania	Tak
Wymiary wentylatora (szerokość x wysokość)	50 x 19 cm
Waga	3 kg

Speed	1	2	3	4	5	6
Moc wejściowa (W)	3.5	5	6.5	7	8.5	16
RPM	610	710	800	850	910	1160
Przepływ powietrza (m³ /min)	5	7	9	11	12	15
Poziom hałas w dB	20	25	30	35	40	45

Wskazówki bezpieczeństwa



- **Urządzenie nie jest przeznaczone do użytku przez osoby (w tym dzieci) o ograniczonych zdolnościach fizycznych, sensorycznych lub umysłowych, lub osoby o niewystarczającym doświadczeniu i wiedzy, chyba że były one nadzorowane lub poinstruowane w zakresie użytkowania urządzenia przez osobę odpowiedzialną za ich bezpieczeństwo.**
- Instalacja wentylatora sufitowego musi być wykonana przez wykwalifikowanego elektryka zgodnie z lokalnymi przepisami elektrycznymi.
- Wszelkie prace przy przewodach elektrycznych można wykonywać tylko po odłączeniu zasilania od wentylatora za pomocą wyłącznika automatycznego lub bezpieczników domowych.
- Wentylator należy zamontować tak, aby jego łopatki znajdowały się co najmniej 230 cm od ziemi, a ich końce co najmniej 30 cm od najbliższej możliwej przeszkody lub ściany (im większa odległość, tym lepszy przepływ powietrza zapewni wentylator). Podłoże, do którego ma być przymocowany uchwyt montażowy za pomocą dostarczonych śrub, musi być w stanie wytrzymać obciążenie co najmniej 30 kg. Wentylator nie może się kołysać.
- Nie podłączać zasilania wentylatora do żadnych ściemniaczy, potencjometrów, przełączników ściennych lub podobnych urządzeń, ponieważ może to spowodować nieprawidłowe działanie wentylatora lub uszkodzenie jego silnika. Konieczne jest, aby instalacja elektryczna zawierała wyłącznik automatyczny zgodnie z Rozporządzeniem o instalacjach elektrycznych, który zapewni jednofazową przerwę w zasilaniu bezpośrednio połączoną z bezpiecznikiem domowym i musi mieć przerwę między wszystkimi przewodami, co zapewni całkowite odłączenie w warunkach przepięcia kategorii II. Wentylator powinien być podłączony do chronionego obwodu. Do wyłączania i włączania wentylatora należy używać wyłącznie dostarczonego pilota.
- Nie wkładać w obszar obrotu łopatek żadnych przedmiotów, w które mogłyby uderzyć łopatki. Uderzenie takie może uszkodzić łopatki i spowodować zachwianie równowagi wentylatora, co z kolei spowoduje wibracje i zwiększony hałas.
- Po montażu należy sprawdzić dokręcenie poszczególnych śrub. Luźne śruby są jedną z przyczyn głośnej pracy wentylatora.
- Ze względu na ruch obrotowy wentylatora, niektóre połączenia mogą się z czasem poluzować. Dlatego co najmniej dwa razy w roku należy sprawdzić wszystkie śruby i inne połączenia i w razie potrzeby dokręcić.
- Jeżeli przewód zasilający jest uszkodzony, musi zostać wymieniony przez producenta, wyspecjalizowane centrum serwisowe lub inny wykwalifikowany, certyfikowany serwis, aby zapobiec ewentualnym usterekom lub zagrożeniom dla zdrowia.
- Wymiana oświetlenia tego wentylatora może być przeprowadzona wyłącznie przez producenta, specjalistyczny serwis lub inny wykwalifikowany, certyfikowany serwis, aby uniknąć ewentualnych zakłóceń w funkcjonowaniu lub zagrożenia zdrowia.

Uwaga: Ważne ostrzeżenia i instrukcje zawarte w niniejszej instrukcji nie obejmują wszystkich możliwych warunków i sytuacji, które mogą wystąpić. Należy zawsze kierować się zdrowym rozsądkiem, zachować ostrożność i przewidywać możliwe sytuacje, które mogą wystąpić.

Urządzenie należy używać zgodnie z podanym napięciem.

Wentylator jest przeznaczony wyłącznie do użytku wewnętrznego w gospodarstwach domowych. Nie należy go używać do innych celów.

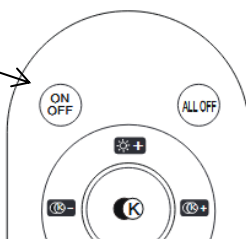
Nie umieszczać wentylatora w pobliżu urządzeń wytwarzających ciepło lub w pobliżu materiałów łatwopalnych lub niebezpiecznych.

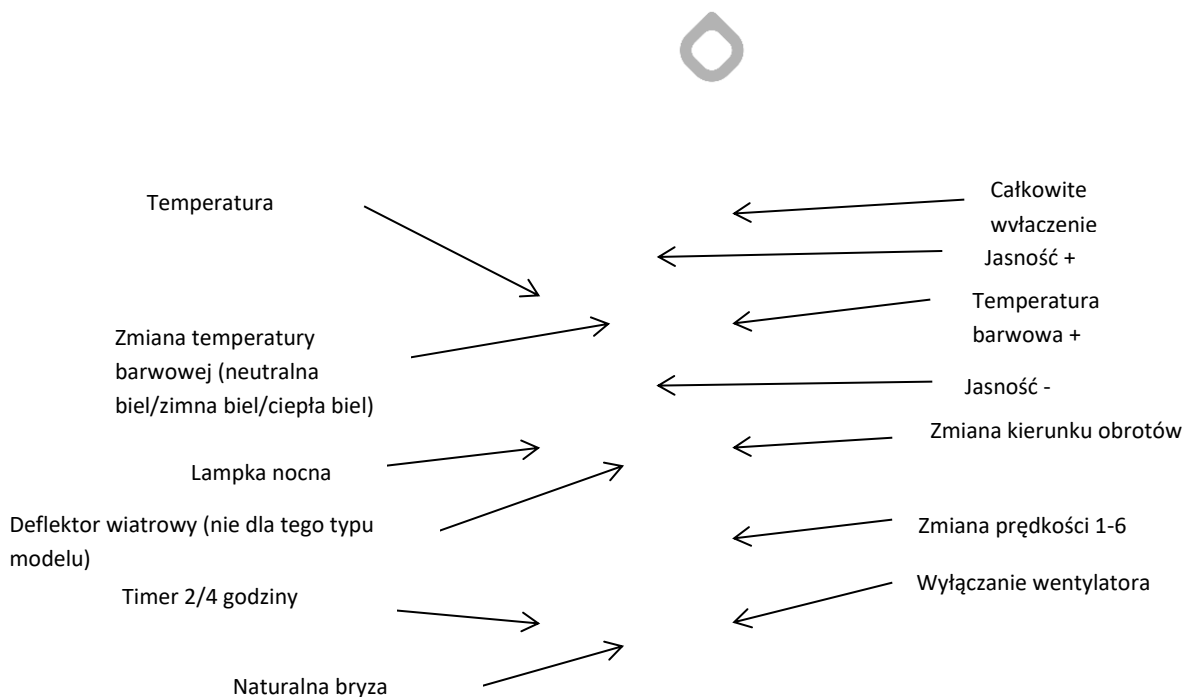
Instalacja

1. **Odtąć zasilanie.** Pozwoli to uniknąć ryzyka porażenia prądem. Przymocować dostarczony wspornik montażowy do odpowiedniego miejsca na suficie lub ścianie za pomocą dostarczonych kołków i śrub.
2. Podłączyć przewody z obwodu domowego do odpowiednich przewodów wychodzących z wentylatora.
3. Za pomocą śrub przymocować korpus wentylatora do zakotwiczonego wspornika. Upewnić się, że przewody nie są w żaden sposób przyciśnięte.
4. Sprawdzić, czy wszystkie śruby są dokręcone.
5. Przywrócić zasilanie.
6. Wentylator jest gotowy do użycia.

Pilot zdalnego sterowania

Włączanie/wyłączanie światła





Pilot nie wymaga specjalnego sparowania i można go używać zaraz po zainstalowaniu wentylatora.

Ze względu na charakter sygnału podczerwieni, sterowany wentylator powinien znajdować się w idealnej sytuacji w odległości do 4 m od sterownika; większe odległości mogą spowodować tłumienie sygnału i ewentualne straty. Należy również upewnić się, że między sterownikiem a wentylatorem nie ma żadnych przeszkód i że sterownik kieruje swoją górną końcówką (tutaj diodę IR) bezpośrednio na wentylator. Tylko w ten sposób można zapewnić płynne działanie i maksymalne wrażenia użytkownika z tym wentylatorem.

Prawidłowe umieszczenie

- Wentylator wdmuchuje stróżek powietrza bezpośrednio pod siebie i dalej prowadzi go po podłodze. Proszę więc wykorzystać te informacje, aby wybrać najlepsze miejsce dla wentylatora, biorąc pod uwagę jego funkcję jako oświetlenia sufitowego.
- Parametry napięcia wejściowego muszą być zgodne z etykietą techniczną na przyrządzie.
- Upewnić się, że w pobliżu wentylatora nie ma żadnych przeszkód, które mogłyby uniemożliwić prawidłowy przepływ powietrza lub mogłyby uderzyć w urządzenie (np. drzwi od góry szafy itp.).

Konserwacja produktu

Przed przystąpieniem do konserwacji należy wyłączyć wentylator i odłączyć zasilanie (najlepiej przez wyjęcie wtyczki z domowej skrzynki bezpiecznikowej). Oczyszczyć powierzchnię urządzenia miękką, wilgotną szmatką.

Ostrzeżenie:

- **Nie należy zanurzać wentylatora w wodzie**
- **Do czyszczenia nie należy używać środków chemicznych takich jak detergenty, alkohol, rozcieńczalniki lub materiały ściernie**
- **zapobiegać przedostawaniu się wody do urządzenia, zwłaszcza na elementy elektroniczne. Istnieje ryzyko porażenia prądem lub uszkodzenia urządzenia.**



Czyszczenie i konserwacja

Naturalna praca wentylatora powoduje stopniowe poluzowanie śrub. Należy sprawdzić ich dokręcenie co najmniej dwa razy w roku.

Czyścić wentylator regularnie, aby zachować jego pierwotny wygląd. Do czyszczenia nie używać wody, ponieważ może ona uszkodzić silnik lub materiały, z których jest zbudowany, a nawet spowodować porażenie prądem. Używać tylko szczotki o miękkim włosiu lub ściereczki z mikrofibry, aby nie porysować powierzchni.

Uwaga: nieprzestrzeganie instrukcji konserwacji naraża Państwa na utratę roszczeń gwarancyjnych.

Utylizacja



Ten produkt nie jest zwykłym odpadem. Aby pozbyć się produktu, należy skorzystać z lokalnego systemu recyklingu lub skontaktować się ze sprzedawcą, u którego zakupiono produkt. Nie należy wyrzucać produktu wraz ze zwykłymi odpadami domowymi. Zastosowanie właściwej metody utylizacji pomoże chronić środowisko naturalne.

Zapewnienie zgodności

Producent: Gavri s.r.o.

Model: Atria

Niniejszy produkt został uznany za spełniający wymagania i inne istotne postanowienia dyrektywy 2014/30/UE w sprawie kompatybilności elektromagnetycznej i dyrektywy 2014/35/UE w sprawie niskiego napięcia oraz wszystkie inne istotne wymagania dyrektywy UE. Deklaracja zgodności została wydana na naszą odpowiedzialność i jest dostępna na życzenie.

Rozwiązywanie problemów

Zanim skontaktują się Państwo z serwisem, proszę przeczytać tę listę. Może ona zaoszczędzić Państwu kosztów i czasu. Ta lista zawiera typowe przypadki, które nie są wynikiem wady wykonania lub materiałów.

Problem	Możliwa przyczyna	Rozwiązanie
Wentylator nie obraca się (uwaga: do niektórych czynności należy wezwać elektryka z uprawnieniami)	Przepalony bezpiecznik	Sprawdzić bezpieczniki i obwód elektryczny w domu
	Nieprawidłowo dokręcone połączenia przewodów	Sprawdzić okablowanie. Ten krok musi być wykonany przez wykwalifikowanego elektryka
	Pilot nie odpowiada	Wymienić baterie w regulatorze lub sprawdzić ich polaryzację
	Brak zasilania elektrycznego	Sprawdzić, czy do wentylatora jest podłączony prąd
Głośna praca	Luźne śruby	Dokręcić śruby z wycuciem
	Luźny wspornik montażowy	Dokręcić wszystkie śruby



Hałas mechaniczny	Przy pierwszym uruchomieniu należy pozostawić wentylator włączony przez co najmniej 8 godzin, wszystkie części powinny się uspokoić i hałas powinien ustąpić. Jeżeli tak się nie stanie, należy skontaktować się z serwisem.	
Światło nie zapala się	Uszkodzone światło	Skontaktować się z serwisem
Wentylator obraca się, ale przepływ powietrza jest niewystarczający	Obiekty w bliskiej odległości od wentylatora	Przedmioty w pomieszczeniu mogą ograniczać przepływ powietrza
	Nieodpowiednia średnica łopatek wentylatora	Wybrany wentylator ma zbyt małą średnicę w stosunku do wielkości pomieszczenia, w którym został zainstalowany

Informacja o skardze

W przypadku reklamacji najnowsze informacje są dostępne na stronie internetowej dealera w danym kraju.

Informacje o producencie

Jeśli mają Państwo pytania lub wątpliwości dotyczące nowego produktu, prosimy o kontakt z naszym zespołem obsługi klienta.

Gavri s.r.o.

Slunečná 481/6, Brno
63400
Republika Czeska

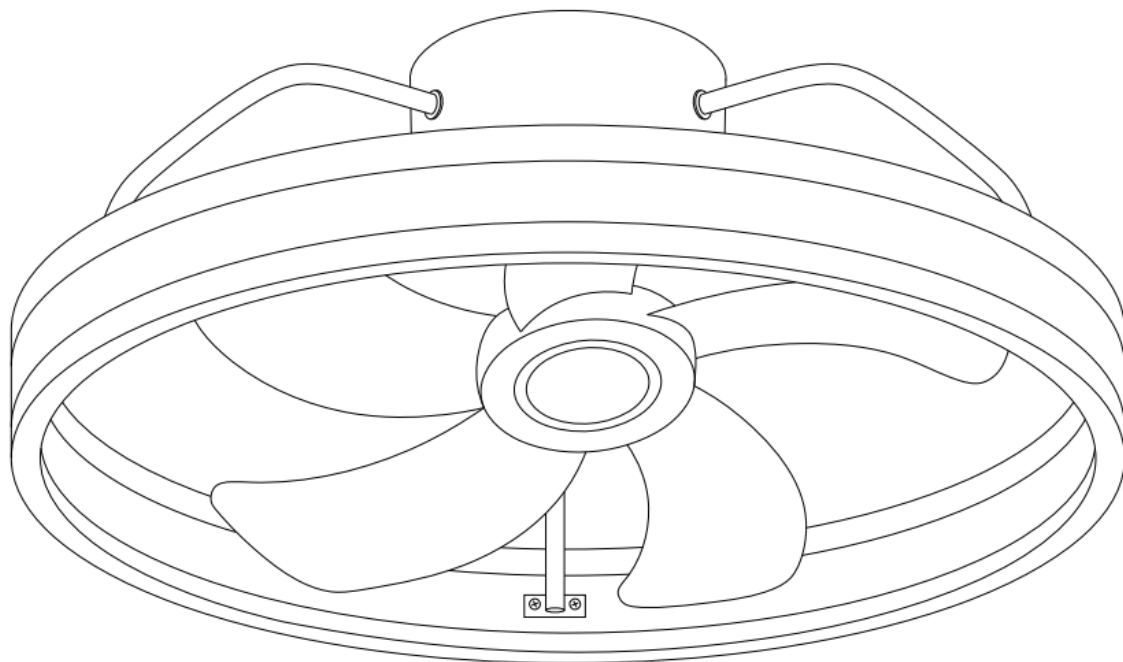
Email:

obchod@gavri.cz
info@noaton.de



Instrucțiuni de utilizare

Noaton 16050 Atria



Citiți și păstrați cu atenție aceste instrucțiuni

Mai multe informații și cea mai recentă versiune a manualului



pot fi găsite pe site-ul web al producătorului.

CE RoHS



Cuprins

Conținutul pachetului.....	56
Parametrii.....	56
Instrucțiuni de siguranță	56
Instalare.....	57
Telecomandă	58
Plasarea corectă	58
Întreținerea produselor.....	58
Eliminare.....	59
Asigurarea conformității.....	59
Depanare	59
Informații despre plângere.....	60
Informații despre producător.....	60

Parametrii se pot modifica. Pentru cea mai recentă versiune a manualului, vă rugăm să vizitați site-ul web al producătorului. Versiunea originală a manualului este în limba cehă și reprezintă doar o traducere.

Versiune: Atria_07_2023-RO



Conținutul pachetului

- Ventilator de tavan
- Telecomandă + baterii

Parametrii

Model	Atria
Tensiunea și frecvența nominală	220-240 V ~ AC 50/60 Hz
Puterea maximă a motorului (W)	16 W
Puterea de iluminare	40 W
Luminozitate	3600 lm
Culori de lumină	alb cald / alb lumina zilei / alb rece (3000K/4000K/6000K)
Indice de redare a culorilor Ra	>85
Clasa de protecție	Clasa II
Număr de lame / material	5 / ABS
Twilight	Da
Panta maximă a plafonului	90° (poate fi montat pe perete)
Telecomandă	Da
Dimensiunile ventilatorului (lățime x înălțime)	50 x 19 cm
Greutate	3 kg

Viteză	1	2	3	4	5	6
Putere de intrare (W)	3.5	5	6.5	7	8.5	16
RPM	610	710	800	850	910	1160
Debitul de aer (m³ /min)	5	7	9	11	12	15
Nivelul de zgomot în dB	20	25	30	35	40	45

Instrucțiuni de siguranță

- Acest aparat nu este destinat utilizării de către persoane (inclusiv copii) cu abilități fizice, senzoriale sau mentale reduse sau cu experiență și cunoștințe insuficiente, cu excepția cazului în care acestea au fost supravegheate sau instruite în utilizarea aparatului de către o persoană responsabilă pentru siguranța lor.
- Instalarea ventilatorului de tavan trebuie efectuată de un electrician calificat, în conformitate cu normele locale de electricitate.



- Orice lucrare asupra cablajului electric trebuie efectuată numai după ce a fost deconectată de la ventilator cu ajutorul unui întrerupător de circuit sau al unor siguranțe de uz casnic.
- Ventilatorul trebuie montat astfel încât paletele sale să fie la cel puțin 230 cm de la sol, iar capetele lor la cel puțin 30 cm de cel mai apropiat obstacol sau perete posibil (cu cât distanța este mai mare, cu atât mai bună este circulația aerului pe care o va asigura ventilatorul). Substratul pe care urmează să fie fixat suportul de montaj cu ajutorul șuruburilor furnizate trebuie să fie capabil să suporte o sarcină de cel puțin 30 kg. Ventilatorul nu trebuie să se balanseze.
- Nu conectați sursa de alimentare a ventilatorului la nici un variator, potențiomtru, întrerupător de perete sau alte dispozitive similare, deoarece acest lucru ar putea cauza funcționarea defectuoasă a ventilatorului sau deteriorarea motorului acestuia. Este esențial ca instalația electrică să includă un întrerupător de circuit în conformitate cu Ordonanța privind cablajul, care va asigura o întrerupere monofazată conectată direct la siguranța domestică și trebuie să aibă spații între toți conductorii, care să asigure deconectarea totală în condiții de supratensiune de categoria II. Ventilatorul trebuie să fie conectat la un circuit protejat. Utilizați numai telecomanda furnizată pentru a opri și porni ventilatorul.
- Nu introduceți în zona de rotație a lamelor niciun obiect care ar putea fi lovit de lame. Un astfel de impact poate deteriora paletele și poate cauza dezechilibrarea ventilatorului, provocând vibrații și creșterea zgomotului.
- După asamblare, verificați strângerea șuruburilor individuale. Șuruburile slăbite sunt una dintre cauzele unui ventilator zgomotos.
- Din cauza mișcării de rotație a ventilatorului, unele conexiuni se pot slăbi în timp. Prin urmare, verificați toate șuruburile și alte conexiuni cel puțin de două ori pe an și strângeți-le dacă este necesar.
- În cazul în care cablul de alimentare este deteriorat, acesta trebuie înlocuit de către producător, un centru de service specializat sau un alt furnizor de servicii calificat și certificat pentru a preveni posibilele defecțiuni sau pericole pentru sănătate.
- Înlocuirea iluminării acestui ventilator trebuie efectuată numai de către producător, de către un centru de service specializat sau de către un alt furnizor de servicii calificat și certificat, pentru a evita posibilele defecțiuni sau pericole pentru sănătate.

Notă: Avertismentele și instrucțiunile importante din acest manual nu acoperă toate condițiile și situațiile posibile care pot apărea. Trebuie să folosiți întotdeauna bunul simț, să fiți prudent și să anticipați posibilele situații care pot apărea.

Utilizați dispozitivul în conformitate cu tensiunea specificată.

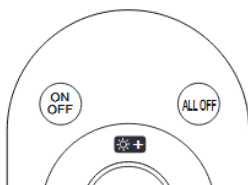
Ventilatorul este destinat utilizării în interior, numai în gospodărie. Nu îl utilizați în alte scopuri.

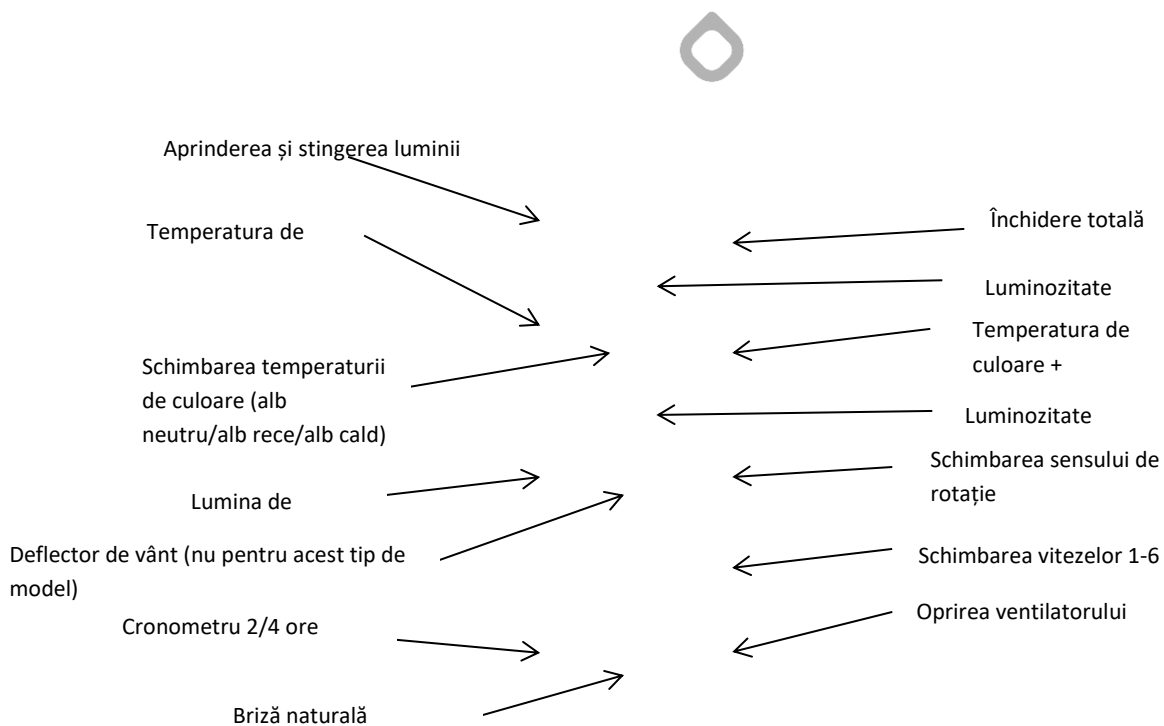
Nu așezați ventilatorul în apropierea echipamentelor care generează căldură sau în apropierea materialelor inflamabile sau periculoase.

Instalare

1. **Deconectați sursa de alimentare.** Acest lucru va preveni riscul de șoc electric. Fixați suportul de montaj furnizat într-un loc adecvat pe tavan sau pe perete, folosind diblurile și șuruburile furnizate.
2. Conectați firele de la circuitul casnic la firele corespunzătoare care provin de la ventilator.
3. Folosiți șuruburile pentru a fixa corpul ventilatorului la suportul ancorat. Asigurați-vă că firele nu sunt ciupite în niciun fel.
4. Verificați dacă toate șuruburile sunt strânse.
5. Refaceți alimentarea cu energie electrică.
6. Ventilatorul este gata de utilizare.

Telecomandă





Telecomanda nu necesită o asociere specială și poate fi utilizată imediat ce ventilatorul este instalat.

Datorită naturii semnalului în infraroșu, ventilatorul controlat ar trebui să se afle în mod ideal la o distanță de 4 m de controler; distanțele mai mari pot cauza atenuarea semnalului și posibile pierderi. De asemenea, este necesar să se asigure că nu există obstacole între controler și ventilator și că controlerul își îndreaptă capătul superior (aici dioda IR) direct spre ventilator. Aceasta este singura modalitate de a asigura o funcționare fără probleme și o experiență maximă a utilizatorului cu acest ventilator.

Plasarea corectă

- Ventilatorul suflă un con de aer direct sub el însuși și continuă să îl împingă de-a lungul podelei. Așadar, folosiți aceste informații pentru a alege cel mai bun loc pentru ventilator, ținând cont de funcția sa de iluminare a tavanului.
- Parametrii tensiunii de intrare trebuie să corespundă cu eticheta tehnică de pe instrument.
- Asigurați-vă că nu există obstacole în apropierea ventilatorului care ar putea împiedica fluxul de aer sau ar putea lovi unitatea (cum ar fi ușile de sus ale dulapului etc.).

Întreținerea produselor

Înainte de a efectua orice operațiune de întreținere, opriți ventilatorul și deconectați alimentarea cu energie electrică (în mod ideal, prin deconectarea acestuia de la cutia de siguranțe internă). Curățați suprafața unității cu o cârpă moale și umedă.

Avertisment:

- **Nu scufundați ventilatorul în apă**
- **Nu folosiți substanțe chimice precum detergenți, alcool, diluanți sau abrazivi pentru curățare**
- **împiedicați pătrunderea apei în dispozitiv, în special pe componentele electronice. Există riscul de șoc electric sau de**



deteriorare a instrumentului.

Curățare și întreținere

Funcționarea naturală a ventilatorului face ca șuruburile să se slăbească treptat. Verificați strângerea lor cel puțin de două ori pe an.

Curățați ventilatorul în mod regulat pentru a-i menține aspectul original. Nu folosiți apă pentru curățare, deoarece aceasta poate deteriora motorul sau materialele din care este compus, sau chiar poate provoca șocuri electrice. Utilizați numai o perie cu peri moi sau o cârpă din microfibră pentru a evita zgârierea suprafeței.

Notă: nerespectarea instrucțiunilor de întreținere vă expune la riscul de a pierde dreptul la garanție.

Eliminare



Acest produs nu este un deșeu obișnuit. Pentru a elimina produsul, utilizați sistemul local de reciclare sau contactați comerciantul de la care ați achiziționat produsul. Nu aruncați produsul împreună cu deșeurile menajere obișnuite. Utilizarea metodei corecte de eliminare va contribui la protejarea mediului înconjurător.

Asigurarea conformității

Producător: Gavri s.r.o.

Model: Atria

Acest produs a fost declarat ca fiind conform cu cerințele și cu alte prevederi relevante ale Directivei 2014/30/UE privind compatibilitatea electromagnetică și ale Directivei 2014/35/UE privind joasa tensiune, precum și cu toate celelalte cerințe relevante ale Directivei UE. Declarația de conformitate a fost emisă sub responsabilitatea noastră și este disponibilă la cerere.

Depanare

Înainte de a contacta un service profesionist, citiți această listă. Ea vă poate economisi costuri și timp. Această listă include cazuri comune care nu sunt rezultatul unui defect de manoperă sau de materiale.

Problema	Cauza posibilă	Soluție
Ventilatorul nu se învârte (notă: pentru anumite etape va trebui să se apeleze la un electrician autorizat)	Siguranțe arse	Verificați siguranțele și circuitul electric al casei dvs.
	Conexiuni de sârmă strânse necorespunzător	Verificați cablajul. Această etapă trebuie efectuată de un electrician calificat.
	Telecomanda nu răspunde	Înlocuiți bateriile din controler sau verificați polaritatea acestora
	Nu există alimentare cu energie electrică	Verificați dacă energia electrică este conectată la ventilator
Funcționare zgomotoasă	Șuruburi slăbite	Strângeți șuruburile cu atenție
	Suport de montare slăbit	Strângeți toate șuruburile



Zgomot mecanic	La prima pornire, lăsați ventilatorul să funcționeze timp de cel puțin 8 ore, toate componentele ar trebui să se așeze și zgomotul ar trebui să înceteze. Dacă acest lucru nu se întâmplă, contactați service-ul.	
Lumina nu se aprinde	Lumină deteriorată	Contactați departamentul de service
Ventilatorul se învârte, dar fluxul de aer este insuficient	Obiecte aflate în imediata apropiere a ventilatorului	Obiectele din încăperea pot restricționa fluxul de aer
	Diametru inadecvat al paletei ventilatorului	Ventilatorul selectat are un diametru prea mic pentru dimensiunea camerei în care a fost instalat

Informații despre plângere

În cazul unei reclamații, cele mai recente informații sunt disponibile pe site-ul web al dealerului din țara respectivă.

Informații despre producător

Dacă aveți întrebări sau nelămuriri cu privire la noul dumneavoastră produs, vă rugăm să contactați echipa noastră de asistență pentru clienți.

Gavri s.r.o.

Slunečná 481/6, Brno
63400
Republica Cehă

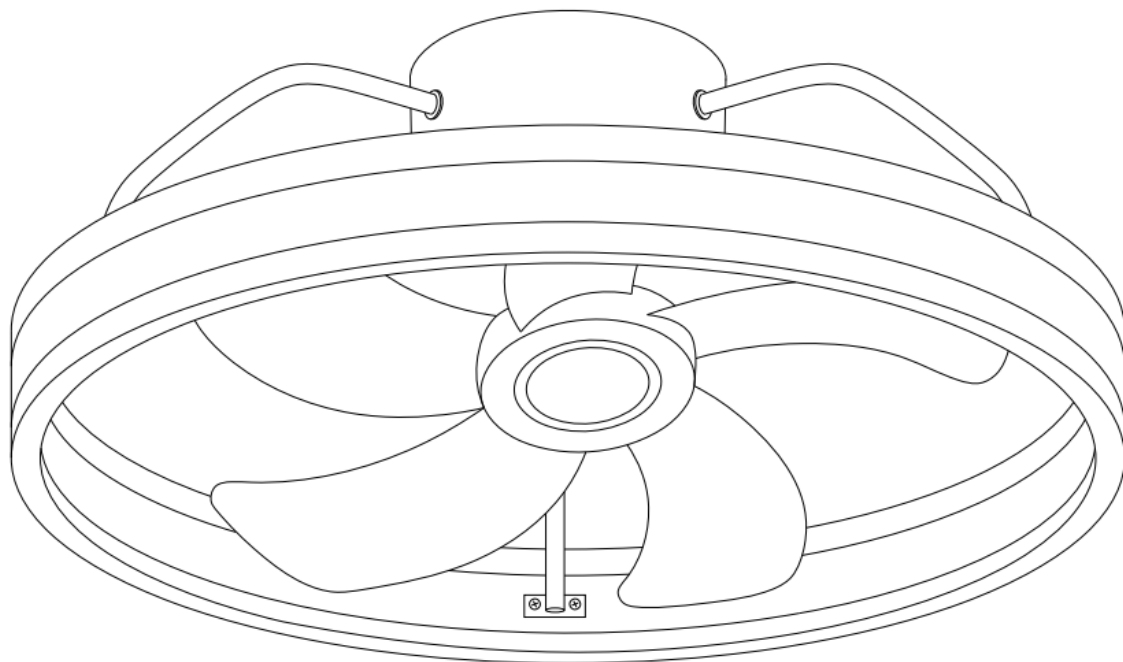
Email:

obchod@gavri.cz
info@noaton.de



Návod na použitie

Noaton 16050 Atria



Pozorne si prečítajte a uložte tieto pokyny



Ďalšie informácie a najnovšia verzia príručky nájdete

na webovej stránke výrobcu.

CE RoHS



Obsah

Obsah balení.....	63
Parametry.....	63
Pokyny ohledně bezpečnosti.....	63
Montáž.....	64
Dálkové ovládání.....	65
Správné umístění.....	65
Údržba produktu.....	65
Likvidace.....	66
Ujištění o shodě.....	66
Odstraňování problémů.....	66
Informace o reklamaci.....	67
Informace o výrobci.....	67

Parametre sa môžu zmeniť. Najnovšiu verziu príručky nájdete na webovej stránke výrobcu. Pôvodná verzia príručky je v českom jazyku a je len prekladom.

verzia: Atria_07_2023-SK



Obsah balení

- Stropný ventilátor
- Diaľkové ovládanie + batéria

Parametry

Model	Atria
Menovité napätie a frekvencia	220-240 V ~ AC 50/60 Hz
Maximálny výkon motora (W)	16 W
Výkon osvetlenia	40 W
Svietivosť	3600 lm
Farby svetla	teplá biela / denná biela / studená biela (3000K/4000K/6000K)
Index podania farieb Ra	>85
Trieda ochrany	Trieda II
Počet lopatiek / materiál	5 / ABS
Stmievanie	Áno
Maximálny sklon stropu	90° (možno ho namontovať aj na stenu)
Diaľkové ovládanie	Áno
Rozmery ventilátora (šírka x výška)	50 x 19 cm
Hmotnosť	3 kg

Rýchlosť	1	2	3	4	5	6
Príkon (W)	3.5	5	6.5	7	8.5	16
RPM	610	710	800	850	910	1160
Prietok vzduchu (m³/min)	5	7	9	11	12	15
Hladina hluku v dB	20	25	30	35	40	45

Bezpečnostné pokyny

- Tento spotrebič nie je určený na používanie osobami (vrátane detí) so zníženými fyzickými, zmyslovými alebo duševnými schopnosťami alebo s nedostatočnými skúsenosťami a znalosťami, pokiaľ nie sú pod dohľadom alebo neboli poučené o používaní spotrebiča osobou zodpovednou za ich bezpečnosť.
- Inštaláciu stropného ventilátora musí vykonať kvalifikovaný elektrikár v súlade s miestnymi elektrickými predpismi.



- Akékoľvek zásahy do elektrického vedenia sa musia vykonať až po odpojení napájania od ventilátora pomocou ističa alebo poistiek pre domácnosť.
- Ventilátor musí byť namontovaný tak, aby jeho lopatky boli vo výške najmenej 230 cm od zeme a ich konce najmenej 30 cm od najbližšej novej prekážky alebo steny (čím väčšia vzdialenosť, tým lepší prúd vzduchu bude ventilátor poskytovať). Podklad, ku ktorému sa má montážna konzola pripnúť pomocou dodaných skrutiek, musí byť schopný uniesť zaťaženie najmenej 30 kg. Ventilátor sa nesmie kývať.
- Napájanie ventilátora nepripájajte k žiadnym stmievačom, potenciometrom, nástenným vypínačom alebo podobným zariadeniam, pretože to môže spôsobiť poruchu ventilátora alebo poškodenie jeho motora. Je nevyhnutné, aby elektrická inštalácia obsahovala istič v súlade s elektroinštalačnou vyhláškou, ktorý zabezpečí prerušenie jednej fázy priamo pripojenej k domácej poistke a musí mať medzery medzi všetkými vodičmi, ktoré zabezpečia úplné odpojenie v podmienkach prepätia kategórie II. Ventilátor musí byť pripojený k chránenému obvodu. Na vypínanie a zapínanie ventilátora používajte len dodané diaľkové ovládanie.
- Do oblasti otáčania lopatiek nekladajte žiadne predmety, ktoré by mohli byť lopatkami zasiahnuté. Takýto náraz môže poškodiť lopatky a spôsobiť nevyváženosť ventilátora, jeho vibrácie a zvýšenú hlučnosť.
- Po inštalácii skontrolujte dotiahnutie jednotlivých skrutiek. Uvoľnené skrutky sú jednou z príčin hlučného ventilátora.
- V dôsledku rotačného pohybu ventilátora sa môžu niektoré spoje časom uvoľniť. Preto aspoň dvakrát ročne skontrolujte všetky skrutky a ostatné spoje a v prípade potreby ich dotiahnite.
- Ak je prírodný kábel poškodený, musí ho vymeniť výrobca, špecializované servisné stredisko alebo iný kvalifikovaný certifikovaný servis, aby sa zabránilo možným poruchám alebo ohrozeniu zdravia.
- Výmena osvetlenia tohto ventilátora musí byť vykonaná len výrobcom, špecializovaným servisným strediskom alebo iným kvalifikovaným certifikovaným servisom, aby sa predišlo možným poruchám alebo ohrozeniu zdravia.

Poznámka: Dôležité upozornenia a pokyny v tejto príručke nepokrývajú všetky možné podmienky a situácie, ktoré môžu nastať. Vždy by ste mali používať zdravý rozum, byť opatrní a predvídať situácie, ktoré môžu nastať.

Zariadenie používajte v súlade so špecifikovaným napätím.

Ventilátor je určený len na použitie v domácnosti. Nepoužívajte ho na iné účely.

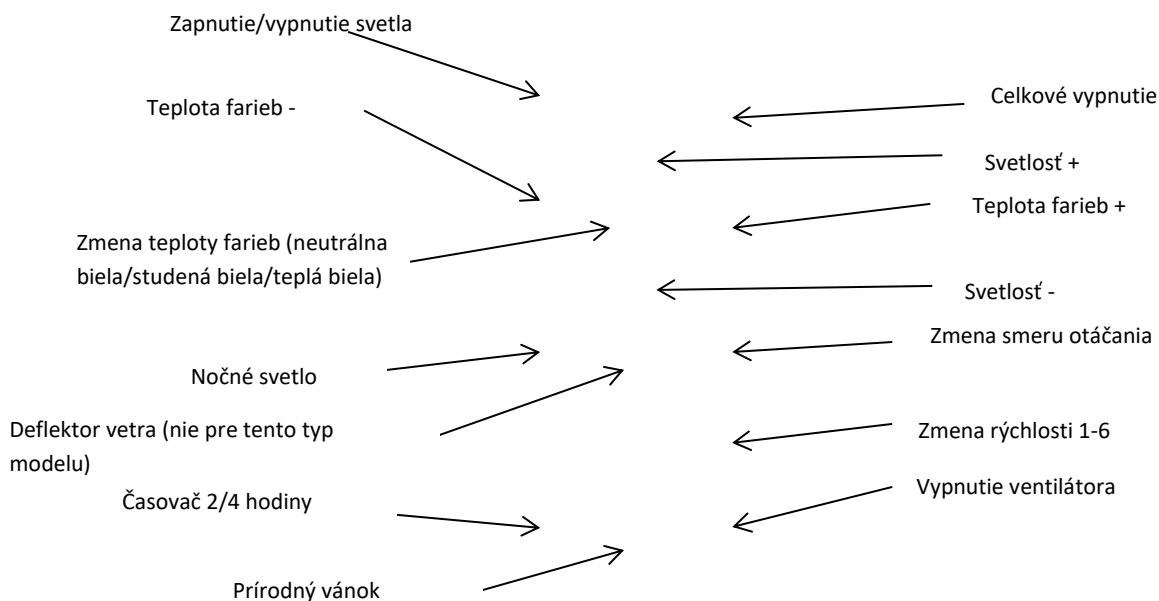
Ventilátor neumiestňujte do blízkosti zariadení vytvárajúcich teplo ani do blízkosti horľavých alebo nebezpečných materiálov.

Inštalácia

1. **Odpojte napájanie.** Zabráňte tak riziku úrazu elektrickým prúdom. Dodanú montážnu konzolu upevnite na vhodné miesto na strope alebo stene pomocou dodaných hmoždínok a skrutiek.
2. Pripojte vodiče z domáceho okruhu k príslušným vodičom vychádzajúcim z ventilátora.
3. Pomocou skrutiek pripnite telo ventilátora k ukotvenej konzole. Dbajte na to, aby vodiče neboli nijakým spôsobom stlačené.
4. Skontrolujte, či sú všetky skrutky pevne dotiahnuté.
5. Obnovte napájanie.
6. Ventilátor je pripravený na použitie.

Diaľkové ovládanie





Diaľkové ovládanie nevyžaduje žiadne špeciálne párovanie a možno ho používať hneď po inštalácii ventilátora.

Vzhľadom na povahu infračerveného signálu by sa mal ovládaný ventilátor nachádzať ideálne vo vzdialenosti do 4 m od diaľkového ovládača, väčšie vzdialenosti môžu spôsobiť útlm signálu a jeho prípadnú stratu. Je tiež potrebné zabezpečiť, aby medzi ovládačom a ventilátorom neboli žiadne prekážky a aby ovládač mieril svojím horným koncom (tu infračervená dióda) priamo na ventilátor. Len tak sa zabezpečí bezproblémová prevádzka a maximálny užívateľský komfort s týmto ventilátorom.

Správne umiestnenie

- Ventilátor vyfukuje kužeľ vzduchu priamo pod seba a ďalej ho poháňa po podlahe. Využite teda tieto informácie pri výbere najlepšieho miesta pre ventilátor s prihliadnutím na jeho funkciu stropného osvetlenia.
- Parametre vstupného napätia musia zodpovedať technickému štítku na zariadení.
- Dbajte na to, aby sa v blízkosti ventilátora nenachádzali žiadne prekážky, ktoré by mohli brániť správne mu prúdeniu vzduchu alebo ktoré by mohli zasiahnuť zariadenie (napr. horné dvere skrinky a pod.).

Údržba výrobu

Pred vykonaním akejkoľvek údržby vypnite ventilátor a odpojte napájanie (najlepšie odpojením z domácej poistkovej skrinky). Povrch jednotky očistite mäkkou vlhkou handričkou.

Upozornenie:

- **Ventilátor neponárajte do vody**
- **Na čistenie nepoužívajte chemikálie, ako sú čistiace prostriedky, alkohol, riedidlá alebo abrazívne prostriedky**



- **Zabráňte vniknutiu vody do jednotky, najmä na elektronické komponenty. Hrozí nebezpečenstvo úrazu elektrickým prúdom alebo poškodenia prístroja.**

Čistenie a údržba

Prírodný chod ventilátora spôsobuje postupné uvoľňovanie skrutiek. Ich dotiahnutie kontrolujte aspoň dvakrát ročne.

Ventilátor pravidelne čistite, aby ste zachovali jeho pôvodný vzhľad. Na čistenie nepoužívajte vodu, pretože môže poškodiť motor alebo materiály, z ktorých je zložený, alebo dokonca spôsobiť úraz elektrickým prúdom. Používajte len kefkou s mäkkými štetinami alebo handričku z mikrovlákna, aby ste nepoškriabali povrch.

Poznámka: nedodržaním pokynov na údržbu sa vystavujete riziku straty nároku na záruku.

Likvidácia



Tento výrobok nie je obyčajný odpad. Ak chcete výrobok zlikvidovať, použite miestny recyklačný systém alebo sa obráťte na predajcu, u ktorého ste výrobok zakúpili. Výrobok nelikvidujte spolu s bežným domovým odpadom. Použitím správneho spôsobu likvidácie pomôžete chrániť životné prostredie.

Ubezpečenie o zhode

Výrobca: Gavri s.r.o.

Model: Atria

Tento výrobok bol vyhlásený za vyhovujúci požiadavkám a ďalším príslušným ustanoveniam smernice 2014/30/EÚ o elektromagnetickej kompatibilite a smernice 2014/35/EÚ o nízkom napätí a všetkým ďalším príslušným požiadavkám smernice EÚ. Vyhlásenie o zhode bolo vydané na našu zodpovednosť a je k dispozícii na požiadanie.

Riešenie problémov

Predtým, ako sa obrátite na servisného pracovníka, prečítajte si tento zoznam. Môže vám ušetriť náklady a čas. Tento zoznam obsahuje bežné prípady, ktoré nie sú dôsledkom chyby spracovania alebo materiálu.

Problém	Možná príčina	Riešenie
Ventilátor sa neotáča (poznámka: na niektoré kroky bude potrebné zavolať certifikovaného elektrikára)	Vypálené poistky	Skontrolujte poistky a domáci elektrický obvod
	Nesprávne utiahnuté drôtové spoje	Skontrolujte elektroinštaláciu. Tento krok musí vykonať kvalifikovaný elektrikár
	Diaľkové ovládanie nereaguje	Vymeňte batérie v regulátore alebo skontrolujte ich polaritu
	Žiadne napájanie	Skontrolujte, či je k ventilátoru pripojená elektrina
Hlučná prevádzka	Uvoľnené skrutky	Citlivo utiahnite skrutky
	Uvoľnená montážna konzola	Utiahnite všetky skrutky



Mechanický hluk	Pri prvom spustení nechajte ventilátor bežať aspoň 8 hodín, všetky časti by sa mali usadiť a hluk by mal ustať. Ak sa tak nestane, kontaktujte servis.	
Svetlo sa nerozsvieti	Poškodené svetlo	Kontaktujte servisné oddelenie
Ventilátor sa točí, ale prúd vzduchu je nedostatočný	Predmety v tesnej blízkosti ventilátora	Predmety v miestnosti môžu obmedzovať prúdenie vzduchu
	Nesprávny priemer lopatiek ventilátora	Vybraný ventilátor má príliš malý priemer na veľkosť miestnosti, v ktorej bol nainštalovaný

Informácie o sťažnosti

V prípade reklamácie sú najnovšie informácie k dispozícii na webovej stránke predajcu v príslušnej krajine.

Informácie o výrobcovi

Ak máte akékoľvek otázky alebo obavy týkajúce sa vášho nového produktu, kontaktujte náš tím zákazníckej podpory.

Gavri s.r.o.

Slunečná 481/6, Brno
63400
Česká republika

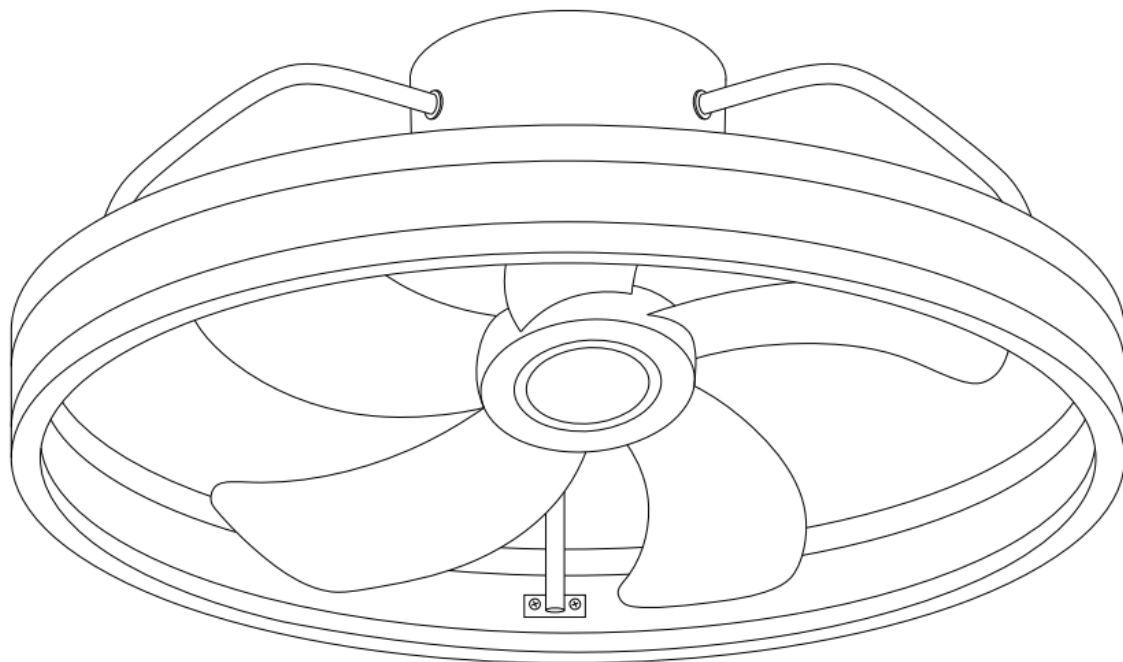
Email:

obchod@gavri.cz
info@noaton.de



Bruksanvisningar

Noaton 16050 Atria



Läs och spara dessa anvisningar noggrant



Mer information och den senaste versionen av handboken
finns på tillverkarens webbplats.

CE RoHS



Innehållsförteckning

Innehållet i paketet	70
Parametrar	70
Säkerhetsanvisningar	70
Installation.....	71
Fjärrkontroll.....	72
Korrekt placering.....	72
Produktunderhåll	72
Bortskaffande	73
Försäkring om överensstämmelse	73
Felsökning.....	73
Information om klagomålet	74
Information om tillverkaren	74

Parametrarna kan ändras. Den senaste versionen av handboken finns på tillverkarens webbplats. Originalversionen av handboken är på tjeckiska och är endast en översättning.

Version: Atria_07_2023-SV



Innehållet i paketet

- Takfläkt
- Fjärrkontroll + batterier

Parametrar

Modell	Atria
Nominell spänning och frekvens	220-240 V ~ AC 50/60 Hz
Max motoreffekt (W)	16 W
Belysningsstyrka	40 W
Luminositet	3600 lm
Ljusets färger	varmvitt / dagsljusvitt / kallvitt (3000K/4000K/6000K)
Färgåtergivningsindex Ra	>85
Skyddsklass	Klass II
Antal blad / material	5 / ABS
Twilight	Ja
Maximal taklutning	90° (kan monteras på väggen)
Fjärrkontroll	Ja
Fläktens dimensioner (bredd x höjd)	50 x 19 cm
Vikt	3 kg

Hastighet	1	2	3	4	5	6
Inlagd effekt (W)	3.5	5	6.5	7	8.5	16
RPM	610	710	800	850	910	1160
Luftflöde (m /min)³	5	7	9	11	12	15
Bullernivå i dB	20	25	30	35	40	45

Säkerhetsanvisningar

- **Denna apparat är inte avsedd att användas av personer (inklusive barn) med nedsatt fysisk, sensorisk eller mental förmåga eller med otillräcklig erfarenhet och kunskap, om de inte har övervakats eller instruerats i användningen av apparaten av en person som ansvarar för deras säkerhet.**
- Installationen av takfläkten måste utföras av en kvalificerad elektriker i enlighet med lokala elföreskrifter.
- Arbete på de elektriska ledningarna får endast utföras efter att strömmen har kopplats bort från fläkten med hjälp av en strömbrytare eller hushållssäkringar.



- Fläkten ska monteras så att dess blad är minst 230 cm från marken och dess ändar minst 30 cm från närmaste möjliga hinder eller vägg (ju större avstånd desto bättre luftflöde). Det underlag som monteringsfästet ska fästas på med hjälp av de medföljande skruvarna ska kunna bära en belastning på minst 30 kg. Fläkten får inte svänga.
- Anslut inte fläktens strömförsörjning till dimrar, potentiometrar, väggbrytare eller liknande enheter eftersom detta kan leda till att fläkten inte fungerar som den ska eller att fläktmotorn skadas. Det är viktigt att den elektriska ledningen innehåller en strömbrytare i enlighet med ledningsförordningen som ger ett enfasavbrott direkt ansluten till hushållssäkringen och måste ha mellanrum mellan alla ledare, vilket ger total frånkoppling under överspänningsförhållanden av kategori II. Fläkten skall anslutas till en skyddad krets. Använd endast den medföljande fjärrkontrollen för att stänga av och sätta på fläkten.
- För inte in några föremål i bladens rotationsområde som kan träffas av bladen. Ett sådant slag kan skada bladen och leda till att fläkten blir obalanserad och orsakar vibrationer och ökat buller.
- Kontrollera att de enskilda skruvarna är ordentligt åtdragna efter monteringen. Lösa skruvar är en av orsakerna till en bullrig fläkt.
- På grund av fläktens roterande rörelse kan vissa anslutningar lossna med tiden. Kontrollera därför alla skruvar och andra anslutningar minst två gånger per år och dra åt vid behov.
- Om nätsladden är skadad måste den bytas ut av tillverkaren, ett specialiserat servicecenter eller annan kvalificerad certifierad tjänsteleverantör för att förhindra eventuella funktionsstörningar eller hälsorisker.
- Byte av belysningen till denna fläkt får endast utföras av tillverkaren, ett specialiserat servicecenter eller en annan kvalificerad certifierad tjänsteleverantör för att undvika funktionsstörningar eller hälsorisker.

Observera: De viktiga varningarna och instruktionerna i den här handboken täcker inte alla möjliga förhållanden och situationer som kan uppstå. Du bör alltid använda sunt förnuft, vara försiktig och förutse möjliga situationer som kan uppstå.

Använd enheten enligt den angivna spänningen.

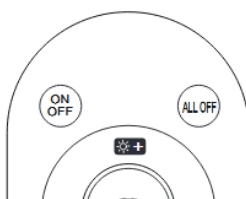
Fläkten är endast avsedd för inomhusbruk i hushåll. Använd den inte för andra ändamål.

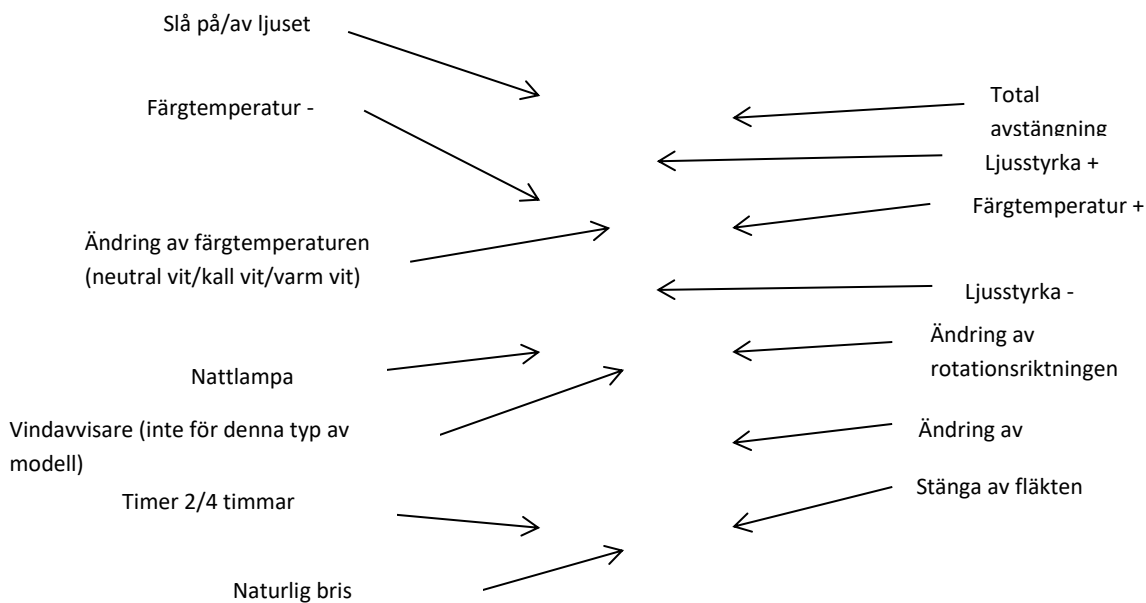
Placera inte fläkten i närheten av värmeproducerande utrustning eller i närheten av brandfarliga eller farliga material.

Installation

1. **Koppla bort strömförsörjningen.** Detta förhindrar risken för elektriska stötar. Fäst det medföljande monteringsfästet på en lämplig plats i taket eller på väggen med hjälp av de medföljande pluggarna och skruvarna.
2. Anslut ledningarna från hushållskretsen till motsvarande ledningar som kommer från fläkten.
3. Använd skruvarna för att fästa fläkthuset på det förankrade fästet. Se till att ledningarna inte kläms på något sätt.
4. Kontrollera att alla skruvar är åtdragna.
5. Återställ strömförsörjningen.
6. Fläkten är redo att användas.

Fjärrkontroll





Fjärrkontrollen kräver ingen speciell parning och kan användas så snart fläkten är installerad.

På grund av den infraröda signalens karaktär bör den styrda fläkten helst befinna sig inom 4 m från styrenheten, längre avstånd kan leda till att signalen dämpas och eventuellt förloras. Det är också nödvändigt att se till att det inte finns några hinder mellan styrenheten och fläkten och att styrenheten riktar sin övre del (här IR-dioden) direkt mot fläkten. Detta är det enda sättet att garantera en smidig drift och maximal användarupplevelse med denna fläkt.

Korrekt placering

- Fläkten blåser en luftkon direkt under sig själv och fortsätter att driva den längs golvet. Så använd denna information för att välja den bästa platsen för fläkten, med hänsyn till dess funktion som takbelysning.
- Parametrarna för ingångsspänningen måste överensstämma med den tekniska etiketten på instrumentet.
- Kontrollera att det inte finns några hinder i närheten av fläkten som kan hindra ett korrekt luftflöde eller som kan träffa enheten (t.ex. skåpdörrar etc.).

Produktunderhåll

Innan du utför något underhåll ska du stänga av fläkten och koppla bort strömförsörjningen (helst genom att koppla ur den från säkringslådan i hushållet). Rengör enhetens yta med en mjuk, fuktig trasa.

Varning:

- **Fördjupa inte fläkten i vatten**
- **Använd inte kemikalier som rengöringsmedel, alkohol, förtunningsmedel eller slipmedel för rengöring.**
- **förhindra att vatten tränger in i enheten, särskilt på elektroniska komponenter. Det finns risk för elektrisk stöt eller skador på instrumentet.**

**Rengöring och underhåll**

Fläktens naturliga gång gör att skruvarna lossnar gradvis. Kontrollera att de är åtdragna minst två gånger om året.

Rengör fläkten regelbundet för att bevara dess ursprungliga utseende. Använd inte vatten för rengöring, eftersom det kan skada motorn eller de material som den består av, eller till och med orsaka elektriska stötar. Använd endast en borste med mjuka borst eller en mikrofiberduk för att undvika att repa ytan.

Observera: Om du inte följer underhållsinstruktionerna riskerar du att förlora ditt garantianspråk.

Bortskaffande

Denna produkt är inte vanligt avfall. För att göra dig av med produkten, använd ditt lokala återvinningssystem eller kontakta den återförsäljare som du köpte produkten av. Släng inte produkten tillsammans med vanligt hushållsavfall. Genom att använda rätt metod för bortskaffande bidrar du till att skydda miljön.

Försäkring om överensstämmelse

Producent: Gavri s.r.o.

Modell: Atria

Denna produkt har förklarats uppfylla kraven och andra relevanta bestämmelser i direktiv 2014/30/EU om elektromagnetisk kompatibilitet och direktiv 2014/35/EU om lågspänning samt alla andra relevanta krav i EU-direktivet. Konformitetsförklaringen har utfärdats under vårt ansvar och är tillgänglig på begäran.

Felsökning

Läs den här listan innan du kontaktar en servicetekniker. Den kan spara dig kostnader och tid. Den här listan innehåller vanliga fall som inte beror på ett fel i utförande eller material.

Problemet	Möjlig orsak	Lösning
Fläkten går inte att vrida (observera: en certifierad elektriker måste tillkallas för vissa åtgärder).	Förstörda säkringar	Kontrollera säkringarna och din hemmets elektriska krets
	Felaktigt åtdragna ledningsanslutningar	Kontrollera ledningarna. Detta steg måste utföras av en kvalificerad elektriker.
	Fjärrkontrollen svarar inte	Byt ut batterierna i styrenheten eller kontrollera deras polaritet.
	Ingen elförsörjning	Kontrollera att fläkten är ansluten till strömmen
Bullrig drift	Lösa skruvar	Dra åt skruvarna med känsla
	Lösa monteringsfäste	Dra åt alla skruvar



Mekaniskt buller	Låt fläkten vara igång i minst 8 timmar vid första uppstarten, så att alla delar lugnar ner sig och ljudet upphör. Om detta inte sker ska du kontakta servicen.	
Lampan tänds inte	Skadad lampa	Kontakta serviceavdelningen
Fläkten snurrar, men luftflödet är otillräckligt.	Föremål i närheten av fläkten	Föremål i rummet kan begränsa luftflödet.
	Otillräcklig diameter på fläktbladen	Den valda fläkten har en för liten diameter i förhållande till storleken på det rum där den har installerats.

Information om klagomålet

Om en skada uppstår finns den senaste informationen tillgänglig på återförsäljarens webbplats i det berörda landet.

Information om tillverkaren

Om du har några frågor eller funderingar om din nya produkt kan du kontakta vår kundtjänst.

Gavri s.r.o.

Slunečná 481/6, Brno

63400

Tjeckien

E-post:

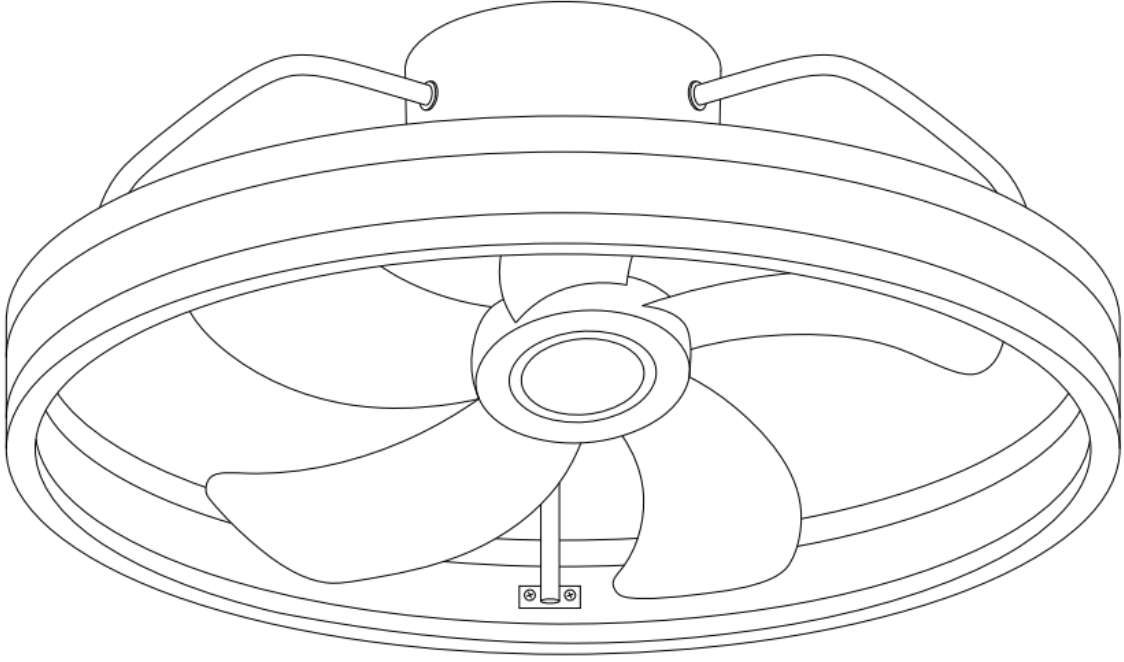
obchod@gavri.cz

info@noaton.de



Kullanım Talimatları

Noaton 16050 Atria



Bu talimatları dikkatlice okuyun ve saklayın



Daha fazla bilgi ve kılavuzun en son sürümü

üreticinin web sitesinde bulunabilir.

CE RoHS



İçindekiler

Paket içeriği	77
Parametreler	77
Güvenlik talimatları	77
Kurulum	78
Uzaktan kumanda.....	79
Doğru yerleştirme.....	79
Ürün bakımı	79
Bertaraf.....	80
Uygunluk güvencesi.....	80
Sorun Giderme	80
Şikayet hakkında bilgi	81
Üretici hakkında bilgi.....	81

Parametreler değişikliğe tabidir. Kılavuzun en son sürümü için lütfen üreticinin web sitesini ziyaret edin. Kılavuzun orijinal versiyonu Çekçe'dir ve sadece çeviridir.

versiyon: Atria_07_2023-TR



Paket içeriđi

- Tavan vantilatörü
- Uzaktan kumanda + pil

Parametreler

Model	Atria
Nominal gerilim ve frekans	220-240 V ~ AC 50/60 Hz
Maksimum motor gücü (W)	16 W
Aydınlatma gücü	40 W
Parlaklık	3600 lm
Işıđın renkleri	sıcak beyaz / gündüz beyazı / sođuk beyaz (3000K/4000K/6000K)
Renksel geriverim indeksi Ra	>85
Koruma sınıfı	Sınıf II
Bıçak sayısı / malzeme	5 / ABS
Alacakaranlık	Evet
Maksimum tavan eğimi	90° (duvara da monte edilebilir)
Uzaktan kumanda	Evet
Fan boyutları (genişlik x yükseklik)	50 x 19 cm
Ağırlık	3 kg

Hız	1	2	3	4	5	6
Güç girişı (W)	3.5	5	6.5	7	8.5	16
RPM	610	710	800	850	910	1160
Hava akışı (m3/dak)	5	7	9	11	12	15
dB cinsinden gürültü seviyesi	20	25	30	35	40	45

Güvenlik talimatları

- Bu cihaz, güvenliklerinden sorumlu bir kişı tarafından gözetim altında tutulmadıkları veya cihazın kullanımı konusunda bilgilendirilmedikleri sürece, fiziksel, duyuşsal veya zihinsel yetenekleri yetersiz olan veya yetersiz deneyim ve bilgiye sahip kişiler (çocuklar dahil) tarafından kullanılmak üzere tasarlanmamıştır.
- Tavan vantilatörünün montajı, yerel elektrik yönetmeliklerine uygun olarak kalifiye bir elektrikçi tarafından yapılmalıdır.



- Elektrik tesisatına yapılacak her türlü müdahale, ancak bir devre kesici veya ev tipi sigortalar kullanılarak vantilatörün elektrik bağlantısı kesildikten sonra yapılmalıdır.
- Fan, kanatları yerden en az 230 cm ve uçları mümkün olan en yakın engelden veya duvardan en az 30 cm uzakta olacak şekilde monte edilmelidir (mesafe ne kadar büyük olursa fanın sağlayacağı hava akışı o kadar iyi olur). Montaj braketinin sağlanan vidalarla tutturulacağı alt tabaka en az 30 kg'lık bir yükü taşıyabilmelidir. Fan sallanmamalıdır.
- Fanın güç kaynağını herhangi bir dimmer, potansiyometre, duvar anahtarı veya benzer cihazlara bağlamayın, aksi takdirde fan arızalanabilir veya motoru zarar görebilir. Elektrik tesisatının, doğrudan ev sigortasına bağlı tek fazlı bir kesinti sağlayacak Kablolama Yönetmeliğine uygun bir devre kesici içermesi ve tüm iletkenler arasında Kategori II dalgalanma koşulları altında tam bağlantı kesilmesini sağlayacak boşluklara sahip olması önemlidir. Fan korumalı bir devreye bağlanmalıdır. Fanı kapatmak ve açmak için sadece birlikte verilen uzaktan kumandayı kullanın.
- Kanatların dönme alanına, kanatların çarpabileceği herhangi bir nesne sokmayın. Böyle bir darbe kanatlara zarar verebilir ve fanın dengesinin bozulmasına, titreşime ve gürültünün artmasına neden olabilir.
- Kurulumdan sonra, her bir vidanın sıkılığını kontrol edin. Gevşek vidalar gürültülü bir fanın nedenlerinden biridir.
- Fanın dönme hareketi nedeniyle bazı bağlantılar zamanla gevşeyebilir. Bu nedenle, tüm vidaları ve diğer bağlantıları yılda en az iki kez kontrol edin ve gerekirse sıkın.
- Besleme kablosu hasar görürse, olası arızaları veya sağlık tehlikelerini önlemek için üretici, uzman bir servis merkezi veya diğer kalifiye sertifikalı servis sağlayıcı tarafından değiştirilmelidir.
- Bu vantilatörün aydınlatmasının değiştirilmesi, olası bir arızayı veya sağlık tehlikesini önlemek için yalnızca üretici, uzman bir servis merkezi veya diğer kalifiye sertifikalı servis merkezi tarafından yapılmalıdır.

Not: Bu kılavuzdaki önemli uyarılar ve talimatlar, oluşabilecek tüm olası koşulları ve durumları kapsamamaktadır. Her zaman sağduyunuzu kullanmalı, dikkatli olmalı ve ortaya çıkabilecek olası durumları önceden tahmin etmelisiniz.

Cihazı belirtilen voltaja göre kullanınız.

Vantilatör sadece ev içi kullanım için tasarlanmıştır. Başka amaçlar için kullanmayın.

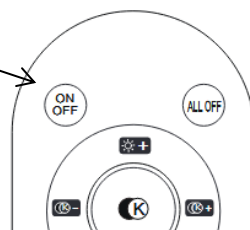
Fanı ısı üreten ekipmanların veya yanıcı ya da tehlikeli maddelerin yakınına yerleştirmeyin.

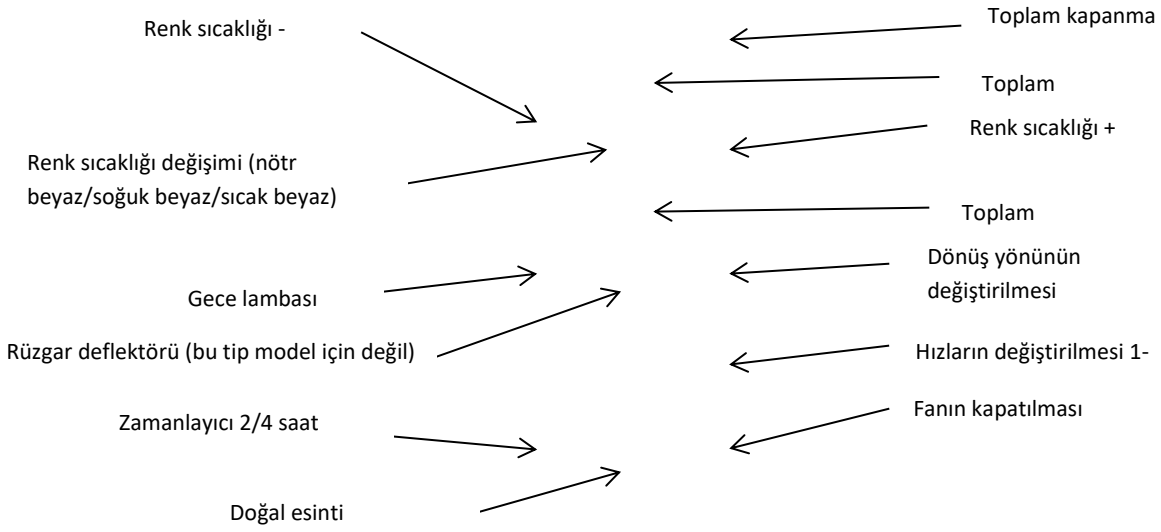
Kurulum

1. **Güç kaynağının bağlantısını kesin.** Bu, elektrik çarpması riskini önleyecektir. Birlikte verilen montaj braketini, verilen dübel ve vidaları kullanarak tavanda veya duvarda uygun bir yere sabitleyin.
2. Ev devresinden gelen kabloları fandan gelen ilgili kablolarla bağlayın.
3. Fan gövdesini ankrajlı braketle sabitlemek için vidaları kullanın. Kabloların herhangi bir şekilde sıkışmadığından emin olun.
4. Tüm vidaların güvenli bir şekilde sıkıldığını kontrol edin.
5. Güç kaynağını yeniden takın.
6. Fan kullanıma hazırdır.

Uzaktan kumanda

Işığın açılması/kapatılması





Uzaktan kumanda özel bir eşleştirme gerektirmez ve fan kurulumu kurulmaz kullanılabilir.

Kızılötesi sinyalin doğası gereği, kontrol edilecek fan ideal olarak uzaktan kumandanın 4 m yakınında olmalıdır, daha uzun mesafeler sinyal zayıflamasına ve olası kayıplara neden olabilir. Ayrıca, kumanda ile fan arasında hiçbir engel bulunmadığından ve kumandanın üst ucunu (burada IR diyotunu) doğrudan fana doğrulttuğundan emin olmak gerekir. Bu, bu fan ile sorunsuz çalışma ve maksimum kullanıcı deneyimi sağlamanın tek yoludur.

Doğru yerleştirme

- Vantilatör, doğrudan kendi altında bir hava konisi üfler ve bunu zemin boyunca sürmeye devam eder. Bu nedenle, tavan aydınlatması olarak işlevini göz önünde bulundurarak vantilatör için en iyi yeri seçmek için bu bilgileri kullanın.
- Giriş voltajı parametreleri cihaz üzerindeki teknik etikete uygun olmalıdır.
- Fanın çevresinde düzgün hava akışını engelleyebilecek veya üniteye çarpabilecek herhangi bir engel olmadığından emin olun (örn. üst dolap kapakları, vb.).

Ürün bakımı

Herhangi bir bakım yapmadan önce, fanı kapatın ve güç kaynağının bağlantısını kesin (ideal olarak evdeki sigorta kutusundan fişi çekerek). Ünitinin yüzeyini yumuşak nemli bir bezle temizleyin.

Uyarı:

- Fanı suya daldırmayın
- Temizlik için deterjan, alkol, tiner veya aşındırıcı gibi kimyasallar kullanmayın
- Üniteye, özellikle elektronik bileşenlere su girmesini önleyin. Elektrik çarpması veya cihazın hasar görmesi riski vardır.

Temizlik ve bakım



Vantilatörün doğal çalışması vidaların yavaş yavaş gevşemesine neden olur. Yılda en az iki kez sıklığını kontrol edin.

Orijinal görünümünü korumak için fanı düzenli olarak temizleyin. Temizlik için su kullanmayınız, çünkü su motora veya malzemelere zarar verebilir ve hatta elektrik çarpmasına neden olabilir. Yüzeyin çizilmesini önlemek için sadece yumuşak kıllı bir fırça veya mikrofiber bez kullanın.

Not: Bakım talimatlarına uyulmaması garanti hakkınızı kaybetme riskini doğurur.

Bertaraf



Bu ürün sıradan bir atık değildir. Ürünü bertaraf etmek için yerel geri dönüşüm sisteminizi kullanın veya ürünü satın aldığınız perakendeciye başvurun. Ürünü normal evsel atıklarla birlikte atmayın. Doğru imha yönteminin kullanılması çevrenin korunmasına yardımcı olacaktır.

Uygunluk güvencesi

Výrobce: Gavri s.r.o.

Model: Atria

Bu ürünün elektromanyetik uyumlulukla ilgili 2014/30/EU sayılı Direktifin ve düşük voltajla ilgili 2014/35/EU sayılı Direktifin gerekliliklerine ve diğer ilgili hükümlerine ve AB Direktifinin diğer tüm ilgili gerekliliklerine uygun olduğu beyan edilmiştir. Uygunluk Beyanı bizim sorumluluğumuz altında düzenlenmiştir ve talep üzerine temin edilebilir.

Sorun Giderme

Bir servis uzmanına başvurmadan önce bu listeyi okuyun. Size maliyet ve zaman kazandırabilir. Bu liste, işçilik veya malzeme kusurundan kaynaklanmayan yaygın vakaları içermektedir.

Sorun	Olası neden	Çözüm
Fan dönmüyor (not: bazı adımlar için sertifikalı bir elektrikçi çağırılması gerekecektir)	Atmış sigortalar	Sigortaları ve evinizin elektrik devresini kontrol edin
	Yanlış sıkılmış kablo bağlantıları	Kablo tesisatını kontrol edin. Bu adım kalifiye bir elektrikçi tarafından gerçekleştirilmelidir
	Uzaktan kumanda yanıt vermiyor	Kontrol ünitesindeki pilleri değiştirin veya kutuplarını kontrol edin
	Güç kaynağı yok	Fana elektrik bağlı olup olmadığını kontrol edin
Gürültülü çalışma	Gevşek vidalar	Vidaları hassas bir şekilde sıkın
	Gevşek montaj braketi	Tüm vidaları sıkın
Mekanik gürültü	İlk çalıştırmada, fanı en az 8 saat çalışır durumda bırakın, tüm parçalar yerleşmeli ve gürültü kesilmelidir. Bu gerçekleşmezse, servisle iletişime geçin.	
Işık yanmıyor	Hasarlı ışık	Servis departmanı ile iletişime geçin
Fan dönüyor, ancak hava akışı yetersiz	Fana yakın nesnelere	Odadaki nesnelere hava akışını kısıtlayabilir



	Uygun olmayan fan kanadı çapı	Seçilen vantilatörün çapı, monte edildiği odanın boyutuna göre çok küçük
--	-------------------------------	--

TR

Şikayet hakkında bilgi

Bir hak talebinde bulunulması durumunda, en güncel bilgiler ilgili ülkedeki bayinin web sitesinde mevcuttur.

Üretici hakkında bilgi

Yeni ürününüz hakkında herhangi bir sorunuz veya endişeniz varsa, lütfen müşteri destek ekibimizle iletişime geçin.

Gavri s.r.o.

Slunečná 481/6, Brno

63400

Česká republika

Email:

obchod@gavri.cz

info@noaton.de

