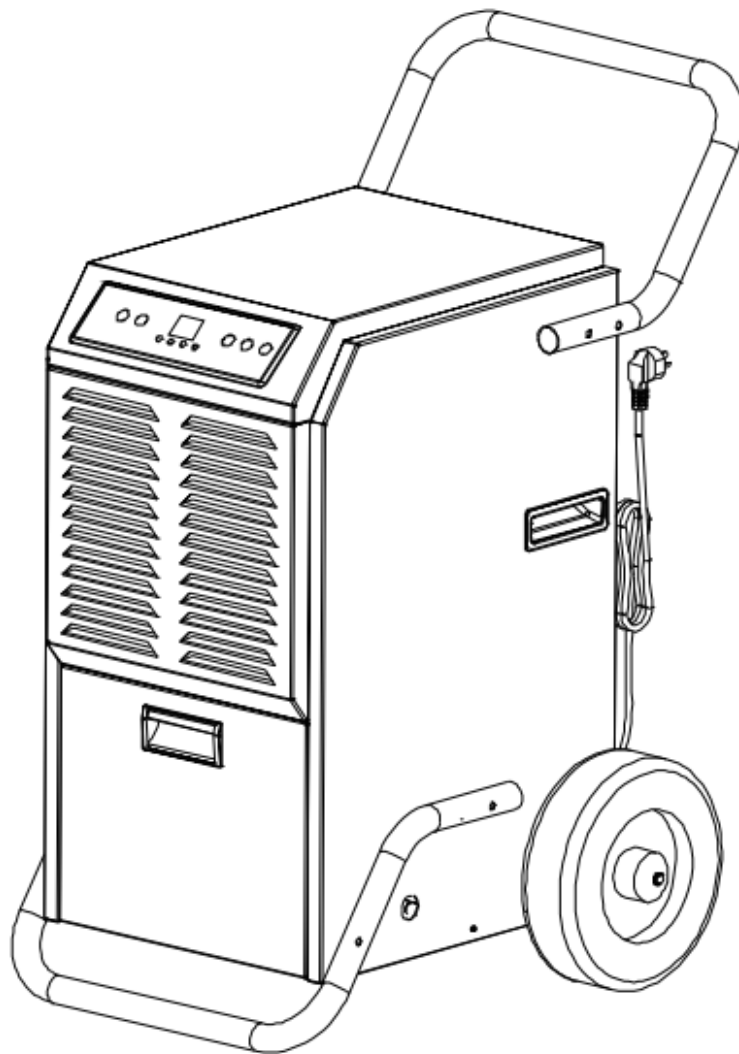


Luftentfeuchter

Dehumidifier – Déshumidificateur – Deumidificatore –
Deshumidificador – Luchtontvochtiger – Osuszacz - Odvlhčovac
vzduchu

BTR 50



DE

EN

FR

IT

ES

NL

PL



Comedes 

Vorwort.....	1
Sicherheitshinweise	2-7
Bestimmungsgemäße Verwendung.....	7
Betriebshinweise	7
Technische Daten	7
Gerätebeschreibung	8
Montage.....	9-10
Aufstellhinweise	10
Vor der Inbetriebnahme.....	11
Inbetriebnahme	11-13
Schlauchentwässerung	13-14
Empfehlungen zur Trocknung mit dem Comedes BTR 50.....	14-16
Wartung	17-19
Häufig gestellte Fragen.....	19-20

Lieber Kunde,

vielen Dank, dass Sie sich für den BTR 50 der Comedes GmbH entschieden haben.

Sie haben einen leistungsstarken und zuverlässigen Luftentfeuchter erworben. Damit Ihnen das Gerät über einen langen Zeitraum ein treuer Diener wird, bitten wir Sie die Betriebsanleitung, insbesondere die Sicherheitshinweise, eingehend zu studieren.

Wenn Sie noch Fragen zu dem Gerät haben, nachdem Sie die Betriebsanleitung gelesen haben, so zögern Sie nicht uns zu kontaktieren:

E-Mail Adresse: service@comedes.com

Wenn Sie Ihre Rufnummer angeben, rufen wir Sie kostenfrei zurück.

Wir freuen uns über jedes Feedback von Kunden und begrüßen es, wenn Sie mit uns Kontakt aufnehmen.

Mit freundlichen Grüßen



Philipp Thannhuber
Geschäftsführer

Comedes GmbH

WARNUNG:

Lesen Sie vor der Inbetriebnahme die Anleitung genau durch. Versäumnisse bei der Einhaltung der Sicherheitshinweise und Anweisungen können elektrischen Schlag, Brand und/oder schwere Verletzungen zur Folge haben. Bewahren Sie alle Sicherheitshinweise und Anweisungen für die Zukunft auf.

Achtung! Gerät nicht öffnen, bevor der Netzstecker aus der Netzsteckdose gezogen ist. Lebensgefahr durch Stromschlag! Lassen Sie Reparaturen nur durch eine autorisierte Fachwerkstatt durchführen.



Installieren Sie das Gerät nur in Räumen mit einer Fläche von über 20m².
Installieren Sie das Gerät nicht an einem Ort, an dem brennbares Gas austreten kann.

Als Kältemittel wird das umweltfreundliche R290 verwendet. R290 hat keinen schädlichen Einfluss auf die Ozonschicht (ODP), einen vernachlässigbaren Treibhauseffekt (GWP) und ist weltweit verfügbar. Aufgrund seiner effizienten Energieeigenschaften eignet sich R290 hervorragend als Kühlmittel für diese Anwendung. Aufgrund der hohen Entflammbarkeit des Kühlmittels sind besondere Vorsichtsmaßnahmen zu beachten.

Symbole

caution, risk of fire

Gefahr durch entzündliches Gas

Dieses Symbol weist Sie auf Gefahren durch extrem entflammbares Gas für Gesundheit und Leben hin.

**Bedienungsanleitung beachten**

Dieses Symbol weist Sie auf die Berücksichtigung der Bedienungsanleitung vor der Installation und des Betriebes des Gerätes hin.

**Bedienungsanleitung und Betriebshinweise beachten**

Dieses Symbol weist Sie auf die Berücksichtigung und Einhaltung der Bedienungsanleitung und der darin enthaltenen Betriebshinweise hin.

**Reparaturanleitung, Technisches Handbuch beachten**

Tätigkeiten am Kältekreislauf, wie unter anderem Entsorgung, Reparaturen und Wartungstätigkeiten dürfen nur von Personen mit diesbezüglichem Befähigungsnachweis und nur nach den Herstellervorgaben durchgeführt werden. Reparaturanleitungen sowie Wartungs- und Entsorgungsinformationen erhalten Sie auf Anfrage beim Hersteller.

**Gefahr**

Es besteht Gefahr für das Gerät oder Gegenstände, die sich in der Umgebung des Gerätes befinden.

**Elektrische Gefahr**

Gefahr eines Stromschlages

Sicherheitshinweise

Verwenden Sie keine anderen als die vom Hersteller empfohlenen Mittel, um den Auftauprozess zu beschleunigen oder den Luftentfeuchter zu reinigen. Das Gerät ist in einem Raum ohne ständig betriebene Zündquellen (z.B. offene Flammen, ein eingeschaltetes Gasgerät oder eine eingeschaltete elektrische Heizung) zu lagern.



Durchbohren oder verbrennen Sie das Gerät nicht, auch nicht nach der Nutzung.



Nutzen Sie den Ein/Aus-Schalter, um das Gerät ein und aus zu schalten.

Benutzen Sie auf keinen Fall den Stecker, um das Gerät ein und aus zu schalten.



Das Gerät darf nur in einem Raum mit einer Grundfläche von mehr als 20m² installiert, betrieben und gelagert werden.



Die Wartung darf nur gemäß den Vorgaben des Herstellers durchgeführt werden.

Das Gerät ist in einem gut belüfteten Bereich zu lagern, in dem die Raumgröße der für den Betrieb festgelegten Raumgröße entspricht.



Alle Arbeitsabläufe, die sich auf sicherheitsrelevante Aspekte auswirken (z.B. Reparaturen), dürfen nur von Fachpersonal durchgeführt werden.



Tauchen Sie das Gerät nicht in Wasser oder in andere Flüssigkeiten.

DE



Wenn das Netzkabel beschädigt ist, muss es durch den Hersteller, seinen Servicepartner oder ähnlich qualifizierte Personen ersetzt werden, um eine Gefährdung zu vermeiden.

Bitte wenden Sie sich an einen Fachmann, um das Produkt reparieren zu lassen. Unsachgemäße Reparaturen können zu Verletzungen des Benutzers führen.

Trennen Sie das Gerät von der Stromversorgung, bevor Sie es bewegen, reinigen oder warten und auch wenn es nicht in Gebrauch ist oder bei Betriebsstörungen. Niemals am Netzkabel ziehen.

Beachten Sie die nationalen Installationsvorschriften und schließen Sie das Gerät nur an eine vorschriftsmäßig installierte **Schutzkontakt-Steckdose** mit einer

Netzspannung/Frequenz gemäß Typenschild an.

Stellen oder legen Sie keine Gegenstände auf den Luftentfeuchter.

Steigen oder setzen Sie sich nicht auf das Gerät.

Stecken Sie das Gerät nicht aus, indem Sie an der Netzleitung ziehen. Greifen Sie hierzu immer den Netzstecker.

Neigen oder stürzen Sie das

Gerät nicht. Da das hierdurch austretende Wasser das Gerät beschädigen kann.

Dieses Gerät kann von Kindern ab 8 Jahren und darüber sowie von Personen mit verringerten physischen, sensorischen oder mentalen Fähigkeiten oder Mangel an Erfahrung und Wissen benutzt werden, wenn sie beaufsichtigt und/oder bezüglich des sicheren Gebrauchs des Gerätes unterwiesen wurden und die daraus resultierenden Gefahren verstehen. Kinder dürfen nicht mit dem Gerät spielen. Reinigung und Wartung dürfen nicht von Kindern ohne Beaufsichtigung durchgeführt werden.

Das Gerät nicht direkt an eine Wand oder unter einen Hängeschrank o. ä. stellen. Das Gerät benötigt nach oben und zu allen Seiten einen Freiraum von min. 50 cm.

Das Gerät ist nur im Temperaturbereich zwischen 5°C und 35°C zu verwenden. Nutzen Sie das Gerät nicht in einem Nassbereich. Das Gerät ist nicht Spritzwasser geschützt.

Positionieren Sie das Gerät auf einer ebenen, stabilen, rutschfesten, harten und trockenen Standfläche. Dies dient der Vermeidung einer erhöhten Geräuscentwicklung, Vibrationen, das Auslaufen von Wasser oder



Stromschlag.

Stecken Sie niemals Ihre Finger oder andere Gegenstände in das Gerät. Dies kann zu Beschädigungen des Gerätes führen.

Berühren Sie weder den Lufteinlass noch die Aluminium Lamellen des Gerätes.

Stecken Sie das Gerät ab, nachdem Sie es ausgeschaltet haben, oder vorhaben es über einen längeren Zeitraum nicht mehr zu benutzen.

Der Arbeitsbereich des Gerätes muss mindestens 20m² groß sein. Es muss sichergestellt sein, dass sich im Arbeitsbereich des Gerätes keine entflammbaren Materialien befinden.

Reinigen Sie den Luftentfeuchter nicht mit Wasser oder mit Chemikalien.

Verhindern Sie, dass Wasser auf/an das Gerät gelangt. Bespritzen Sie das Gerät nicht mit brennbaren Flüssigkeiten oder Reinigungsmitteln.

Berühren Sie die Lüftungsschlitze nicht.

Halten Sie den Luftein- und -auslass frei von Hindernissen. Halten Sie alle erforderlichen Lüftungsöffnungen frei von Hindernissen.

Nutzen Sie das Gerät nicht, wenn die Netzleitung beschädigt ist.

Nutzen Sie das Gerät nicht in hermetisch abgeriegelten



DE



Räumen.

Halten Sie den Wassertank frei von Fremdkörpern.

Stellen Sie das Gerät entfernt von Heizgeräten oder Wärme erzeugenden Geräten auf. Das Gerät darf nicht stark staub- oder chlorhaltiger Umgebung verwendet werden.

Nutzen Sie das Gerät nur, wenn Ihre Steckdose mit einem RCD (FI)



Schutzschalter ausgerüstet ist.

Bedienen/Berühren Sie das Gerät nicht mit nassen Händen.

Versuchen Sie nicht Reparaturen oder sonstige Anpassungen selbst am Gerät durchzuführen.

Lassen Sie Kinder nicht mit der Verpackung, wie z.B. Kunststoffolie spielen.

Stellen Sie sicher, dass der Luftentfeuchter weit entfernt von Feuer, entflammaren, ätzenden sowie explosiven Materialien positioniert ist. Stecken Sie den Netzstecker fest und sicher in die Steckdose.

Betreiben Sie den Luftentfeuchter nicht über eine Mehrfachsteckdose, einen Steckeradapter oder ein Verlängerungskabel.

Betreiben Sie das Gerät nicht, wenn es runtergefallen oder beschädigt ist, oder Zeichen von Fehlfunktionen aufweist.

Betreiben Sie das Gerät nicht in unmittelbarer Nähe von Wänden, Vorhängen oder anderen Gegenständen, die den Luftein- und auslass blockieren können.

DE

Wenn das Gerät um mehr als 45° geneigt wurde, lassen Sie es vor der Inbetriebnahme mindestens 24 Stunden lang aufrecht stehen.

Betreiben oder lagern Sie das Gerät nicht in direktem Sonnenlicht oder im Regen.

Achten Sie darauf, dass das Netzkabel oder das Gerät nie auf heißen Oberflächen oder in der Nähe von Wärmequellen platziert werden.



Verlegen Sie das Netzkabel so, dass es nicht mit heißen oder scharfkantigen Gegenständen in Berührung kommt. Knicken Sie das Netzkabel keinesfalls und wickeln Sie es nicht um das Gerät, da dies zu einem Kabelbruch führen kann.



Beachten Sie bitte, dass Sie zusätzlich zum Abschalten des Gerätes den Netzstecker aus der Schutzkontakt-Steckdose ziehen, um das Gerät vollständig vom Netz zu trennen.

Es dürfen keine offenen Flammen, Zigaretten oder andere mögliche Zündquellen innerhalb oder in der Nähe der Geräte verwendet werden.



Transport, Lagerung und Entsorgung

Beim Transport von Geräten und Teilen, die brennbare Kältemittel enthalten, müssen die Transportvorschriften eingehalten werden.

Die Entsorgung von Geräten mit brennbaren Kältemitteln muss unter Einhaltung der nationalen Vorschriften durchgeführt werden.

Die maximale Anzahl der Geräte, die zusammen gelagert werden dürfen, richtet sich nach den lokalen Vorschriften

Das Gerät ist so zu lagern, dass keine mechanischen Schäden auftreten können. Entleeren Sie den Wassertank, bevor Sie das Gerät bewegen, um Wasseraustritt zu vermeiden.

Hinweise zum Kältemittel R290

Das Gerät ist nur für den Einsatz mit R-290(Propan)-Gas als Kältemittel ausgelegt.

Der Kältemittelkreis ist versiegelt. Diesbezügliche Wartungsarbeiten dürfen nur von einem qualifizierten Techniker durchgeführt werden. Das

Wartungshandbuch ist vom Techniker beim Hersteller anzufordern.

DE

Entlassen Sie das Kältemittel nicht in die Atmosphäre.

R290 (Propan) ist extrem entflammbar und schwerer als Luft. Es sammelt sich zuerst in niedrigen Bereichen, kann aber von Ventilatoren zirkuliert werden.



Sollte Propangas vorhanden sein, oder das Vorhandensein vermutet werden, lassen Sie keine ungeschulten Personen nach der Ursache suchen.

Das in diesem Gerät verwendete Propangas ist geruchslos. Daher kann auch ohne wahrnehmbaren Geruch Gas ausgetreten sein.

Die verwendeten Bauteile sind für Propangas ausgelegt und somit nicht zündfähig und funkenfrei. Bauteile dürfen nur durch identische und vom Hersteller freigegebene Ersatzteile ersetzt werden.

Beachten Sie, dass das Kältemittel geruchslos ist. Die Einhaltung der nationalen Gasvorschriften ist zu beachten.

Die Nichteinhaltung der Sicherheitshinweise kann zu einer Explosion, Tod, Verletzungen und Sachschäden führen.

 Achtung	Jede Person, die Arbeiten am Kältemittelkreis durchführt, muss über einen aktuell gültigen Befähigungsnachweis einer von der Industrie akkreditierten Bewertungsstelle verfügen, die ihre Kompetenz zum sicheren Umgang mit Kältemittel gemäß eines von der Industrie anerkannten Verfahrens nachweist.
 Achtung	Die Wartung darf nur gemäß Herstellervorgaben durchgeführt werden. Bei Wartungen und Reparaturen, die die Unterstützung anderer Fachkräfte erfordert, muss die auf den Umgang mit brennbaren Gasen geschulte Person die Arbeiten ständig überwachen.

Sollten Sie etwas nicht verstehen oder Hilfe benötigen, wenden Sie sich bitte an den Hersteller. Sie finden die Kontaktdaten am Ende dieser Bedienungsanleitung.

Bestimmungsgemäße Verwendung

Der Luftentfeuchter ist nur zur Entfeuchtung von privat genutzten Räumen (z.B. für Wohn-, Schlaf-, Lager- oder Kellerräume) bestimmt. Der Nutzer hat die vorgegebenen Betriebsparameter dieser Anleitung einzuhalten.

Die Maschine darf nur nach ihrer Bestimmung verwendet werden. Jede weitere, darüber hinausgehende Verwendung ist nicht bestimmungsgemäß. Für daraus hervorgerufene Schäden oder Verletzungen aller Art haftet der Benutzer/Bediener und nicht der Hersteller.

Betriebshinweise

Das Gerät ist für einen Temperaturbereich zwischen 5 und 35°C ausgelegt. Unter 5°C ist die Luftfeuchte tendenziell sehr gering, so dass Sie keinen Luftentfeuchter einsetzen müssen. Über 35°C kann es dazu kommen, dass der Überhitzungsschutz das Gerät automatisch abschaltet. Das Gerät ist nicht für den Betrieb außerhalb des Temperaturbereiches zugelassen.

Damit der Luftentfeuchter optimal entfeuchten kann, wärmt er die Luft an. Deshalb kann die Raumtemperatur um 1-2 Grad steigen. Dies ist ganz normal und erhöht die Effizienz des Gerätes.

Wenn der Wassertank voll ist, schaltet sich das Gerät automatisch ab.

Lassen Sie das Gerät vor der Erstinbetriebnahme mindestens 24 Stunden in der endgültigen, aufrechten Position stehen, bevor Sie es starten. Betreiben Sie das Gerät immer nur aufrechtstehend und kippen Sie es während des Betriebs nicht.

Technische Daten

Produktname:	Comedes BTR 50
Spannung:	AC220~240V/50 Hz
Nennleistung:	650W (30°C 80% Luftfeuchte)
Stromaufnahme:	3,1 A (30°C 80% Luftfeuchte)
Entfeuchtungsleistung:	51 l/ Tag (30°C 80% Luftfeuchte)
Gewicht:	36 kg
Zulässige Einsatztemperatur:	5-35°C
Kühlmittel / Menge:	R290/230g
Wassertankgröße:	5,5 l
Geräuschentwicklung:	≤ 52 dB(A)
Abmessungen:	430x515x825 mm
Max. saug-/druckseitiger Betriebsdruck:	0,7MPa/3,2MPa
Max. zulässiger Druck auf der Hoch-/Niederdruckseite:	3,2MPa
Max. zulässiger Druck Wärmetauscher:	3,2MPa

Gerätebeschreibung

Abbildung 1:

DE

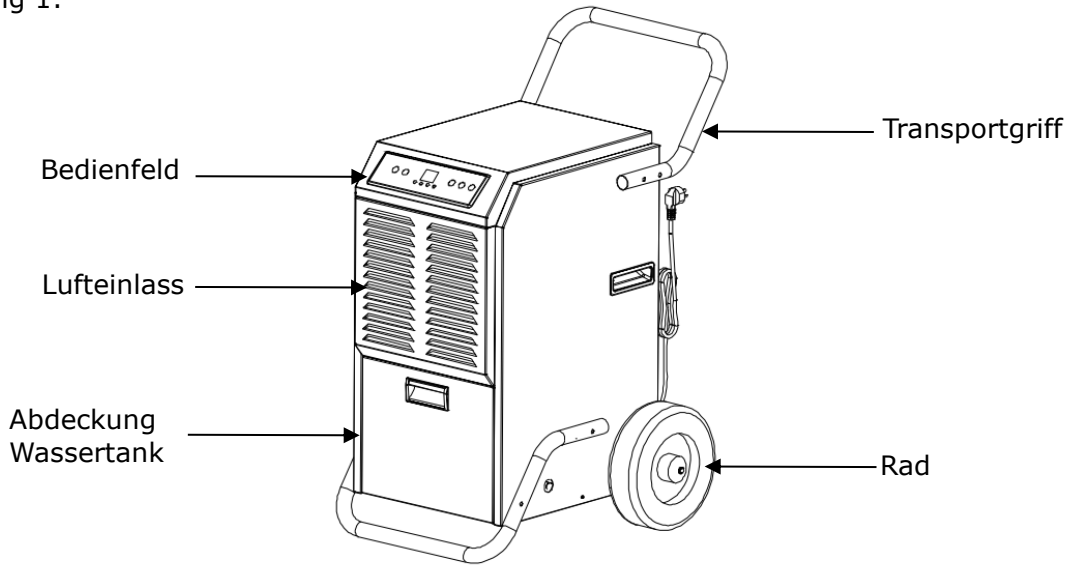
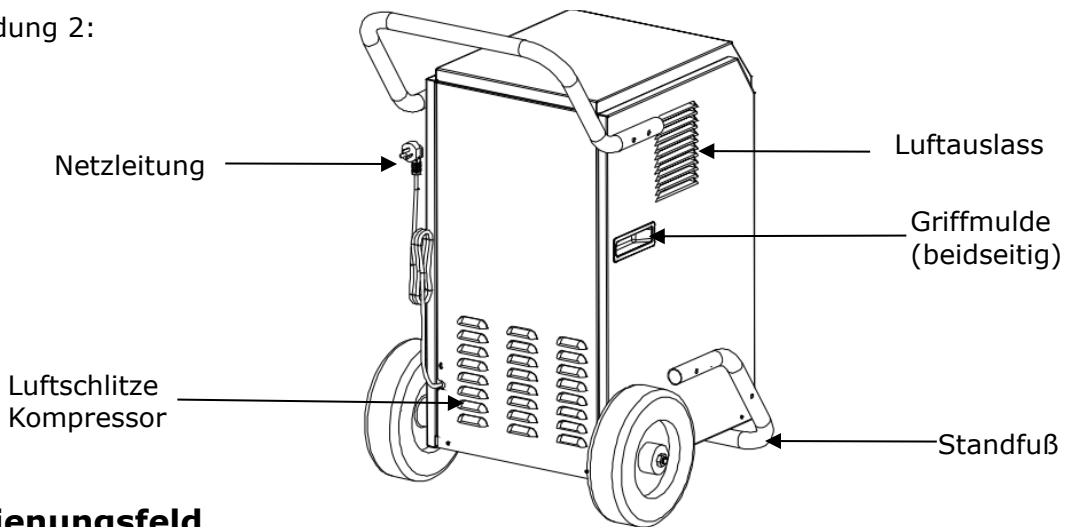
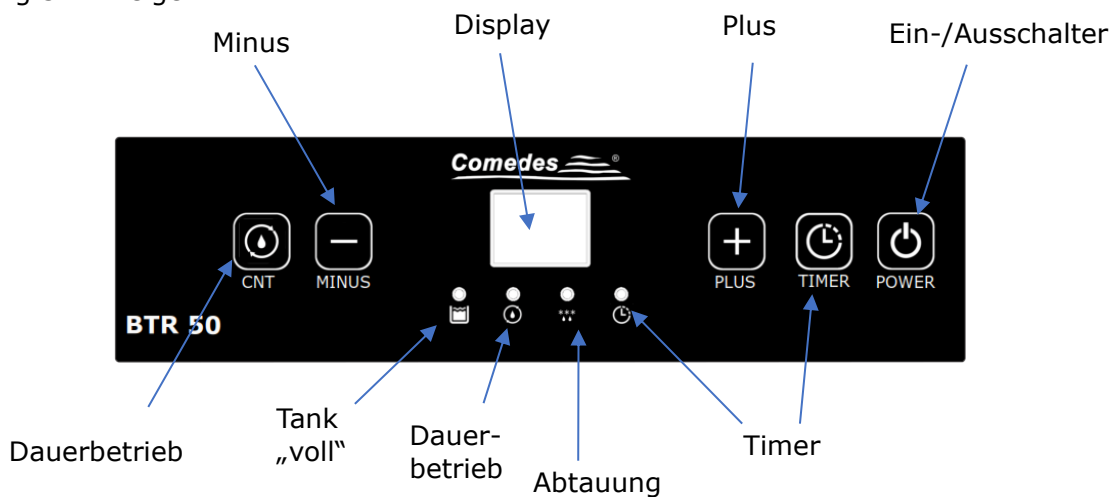


Abbildung 2:



Bedienungsfield

Abbildung 3: Anzeigen



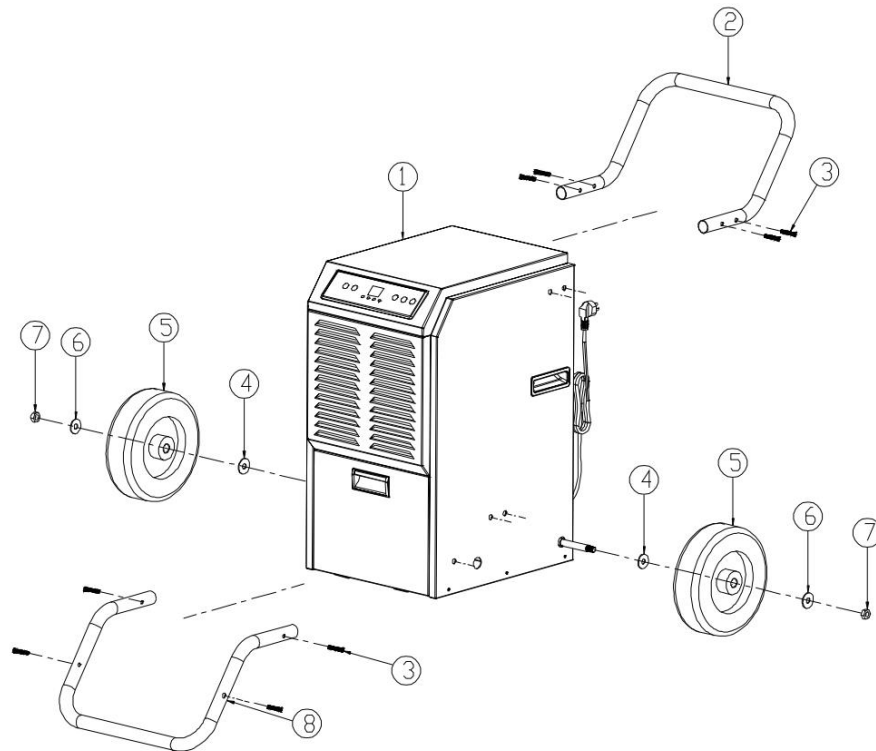
Display:

Auf dem Display wird die vorherrschende Raumluftfeuchte angezeigt. Während der Einstellung des Timers und der Zielluftfeuchte werden die ausgewählten Werte angezeigt. Nach Beendigung der Einstellung wird wieder die aktuelle Raumluftfeuchte angezeigt.

Montage

Abbildung 4:

DE



Im Lieferumfang enthaltenes Zubehör

- | | |
|---------------------|------------------|
| 1 Luftentfeuchter | 2 Transportgriff |
| 3 Edelstahlschraube | 4 Distanzscheibe |
| 5 Rad | 6 Distanzscheibe |
| 7 Schraubenmutter | 8 Standfuß |

Für die Montage wird benötigt:

- Schraubenschlüssel M6
- Schraubendreher
- Weiche Unterlage (Decke, Isomatte, Handtuch o.ä.)

Montageschritte für den BTR 50:



Achtung

Bitte beachten Sie, dass das Gerät schwer ist. Um Verletzungen oder Schäden am Gerät und Gegenständen in der Umgebung zu vermeiden, sollte die Montage von 2 Personen durchgeführt werden.

A) Vorbereitung

- a. Nehmen Sie den Luftentfeuchter aus der Verpackung und prüfen Sie diesen auf Beschädigungen
- b. Überprüfen Sie das Zubehör (Montageset) auf Vollständigkeit.
- c. Legen Sie das, für die Montage benötigte, Werkzeug bereit.

B) Montage (Siehe hierzu Abbildung 4)

- a. Legen Sie das Gerät vorsichtig auf die Vorderseite. Legen Sie vorher eine weiche Unterlage (Decke, Isomatte, Handtuch o.ä.) unter, um Beschädigungen wie bspw. Kratzer zu vermeiden.
- b. Montieren Sie den Transportgriff mit Hilfe der 4 Edelstahlschrauben, gemäß Abbildung 4.
- c. Montieren Sie die beiden Räder, gemäß Abbildung 4.
- d. Legen Sie das Gerät nun vorsichtig auf die Rückseite. Legen Sie vorher eine weiche Unterlage (Decke, Isomatte, Handtuch o.ä.) unter, um Beschädigungen wie bspw. Kratzer zu vermeiden.

- e. Montieren Sie den Standfuß gemäß Abbildung 4.
- f. Bringen Sie den Luftentfeuchter wieder in eine aufrechte Position.

DE

Lassen Sie das Gerät vor der Erstinbetriebnahme mindestens 24 Stunden in der endgültigen, aufrechten Position stehen, bevor Sie es starten. Betreiben Sie das Gerät immer nur aufrechtstehend und kippen Sie es während des Betriebs nicht.

Aufstellhinweise



Betreiben Sie das Gerät nur in Räumen mit mindestens 20m² Grundfläche

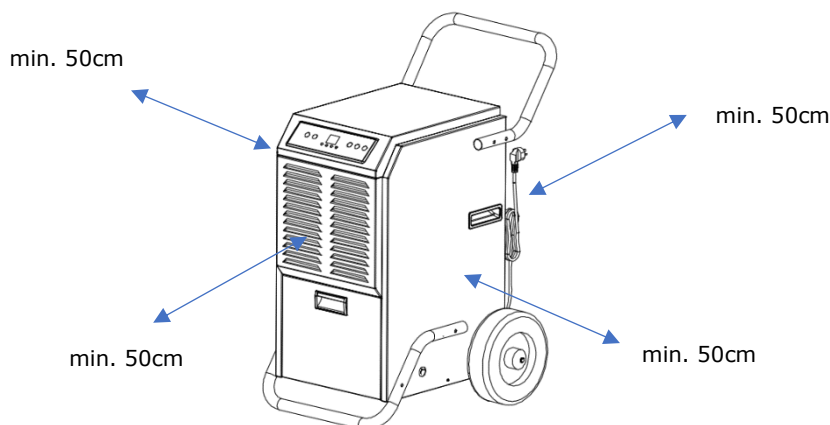
- Entfernen Sie alle Klebebänder, die zur Transportsicherung verwendet wurden.
- Prüfen Sie, dass das Gerät sicher auf festem, ebenem und trockenem Untergrund steht.
- Installieren Sie das Gerät niemals dort, wo es folgenden Umständen ausgesetzt sein könnte:
 - Wärmequellen, wie Heizkörper, Wärmeregister, Öfen oder anderen Produkten, die Wärme erzeugen.
 - In einem Bereich, in dem Öl oder Wasser verspritzt werden kann.
 - Direkte Sonneneinstrahlung
 - Mechanische Vibrationen oder Stöße
 - Übermäßige Staubbelastung
 - Mangelnde Belüftung, wie z.B. im Schrank oder Bücherregal
 - Unebene Oberfläche



• Stellen Sie sicher, dass die Steckdose mit einem RCD Schutzschalter (FI-Schutzschalter) ausgestattet ist. Wenn Sie nicht sicher sind, ob dies der Fall ist, können Sie ihren Elektriker fragen oder einen Personenschutzstecker (im Baumarkt erhältlich) verwenden.

- Um Strom zu sparen und potentielle Gefahren zu vermeiden, stecken Sie das Gerät ab, wenn dieses nicht betrieben wird.

- Halten Sie mindestens 50cm Abstand rund um das Gerät zu Wänden und Gegenständen. Stellen Sie sicher, dass der Luftauslass frei ist und sich keine Vorhänge oder Textilien darüber befinden.



Vor der Inbetriebnahme

DE

Überprüfen Sie das Gerät nach dem Auspacken auf Vollständigkeit und eventuelle Transportschäden um Gefährdungen zu vermeiden. Benutzen Sie es im Zweifelsfalle nicht, sondern wenden Sie sich an unseren Kundendienst. Die Serviceadresse finden Sie u.a. am Ende dieser Anleitung.

Ihr Gerät befindet sich zum Schutz vor Transportschäden in einer Verpackung.

- Nehmen Sie das Gerät vorsichtig aus seiner Verkaufsverpackung.
- Entfernen Sie alle Verpackungsteile.
- Reinigen Sie das Gerät und alle Zubehörteile von Verpackungsstaubresten, gemäß den Angaben im Kapitel „Wartung“.

Inbetriebnahme

Bevor Sie den Netzstecker anstecken, prüfen Sie das Gerät und speziell das Kabel auf Beschädigungen. Das Gerät darf nur mit einwandfreier Netzleitung betrieben werden. Stecken Sie die Netzleitung an und schalten Sie das Gerät mit dem Ein/Aus Schalter an.

ACHTUNG: Lassen Sie das Gerät immer mindestens 35 Minuten laufen, ehe Sie es abschalten und schalten Sie das Gerät niemals ständig ab und an. Es bestünde die Gefahr eines Kompressorschadens.

Lassen Sie den Comedes BTR 50 nach dem Abschalten mindesten 3 Minuten lang stehen, ohne das Gerät zu bewegen, damit das in der Abtropfwanne befindliche Wasser vollständig ablaufen kann.

Je höher die Luftfeuchte in einem Raum und je höher die Temperatur in diesem ist, desto besser kann der Comedes BTR 50 die Luft entfeuchten. Daher wird der Kompressor Wärme erzeugen und so die Raumluft anwärmen. Dies ist ganz normal und braucht Sie nicht zu beunruhigen.

Hinweis: Vor der ersten Benutzung empfehlen wir Ihnen das Gerät 5-10 Minuten bei geöffnetem Fenster zu betreiben, um evtl. vorhandene, fertigungsbedingte Rückstände zu beseitigen. Hierbei evtl. auftretender Geruch ist normal und verschwindet nach kurzer Zeit. Dies ist keine Fehlfunktion des Gerätes. Sorgen Sie für ausreichende Belüftung.



Ein / Aus Schalter:

Drücken Sie den Ein / Aus Schalter, um das Gerät einzuschalten; der Luftentfeuchter startet im Dauerbetrieb und die aktuelle Raumluftfeuchtigkeit wird auf dem Display angezeigt.

Drücken Sie den Ein / Aus Schalter erneut, um das Gerät wieder auszuschalten. Hierbei schaltet der Kompressor sofort, der Lüfter mit 1 Minute Verzögerung ab.

Im Standby wird „- -“ auf dem Display angezeigt.



Automatikbetrieb

Das Gerät ist mit einem modernen Hygrostat (Feuchtigkeitsregler) ausgestattet und schaltet sich nach Erreichen der gewünschten Luftfeuchtigkeit automatisch ab. Hierbei schaltet sich zuerst der Kompressor und 60 Sekunden später der Lüfter ab. Steigt die Feuchte im Raum wieder an, so schaltet sich der Comedes BTR 50 automatisch wieder ein.

Im Automatikbetrieb können Werte von 20% bis 90% eingestellt werden.

Die Grundeinstellung im Automatikbetrieb liegt bei einer Zielluftfeuchtigkeit von 50%.

Leuchtet die „CNT“-LED **nicht**, so befindet sich das Gerät im Automatikbetrieb und die gewünschte Zielluftfeuchtigkeit kann durch wiederholtes drücken der Plus- bzw. Minus-Taste, in 5% Schritten eingestellt werden.

Die Schalthysterese liegt bei 3%RH.



Dauerbetrieb

Um das Gerät im Dauerbetrieb (CNT) zu betreiben, drücken Sie die „CNT“-Taste.

Arbeitet das Gerät im Dauerbetrieb, so leuchtet die entsprechende „CNT“-LED.

Um vom Dauerbetrieb wieder in den Automatikbetrieb zu wechseln, drücken Sie die „CNT“-Taste. Die „CNT“-LED erlischt.

Während des Betriebs wird die aktuelle Luftfeuchtigkeit auf dem Display angezeigt.

Im Dauerbetrieb entfeuchtet das Gerät so lange bis der Wassertank voll ist, oder das Gerät manuell abgeschaltet wird bzw. eine eingestellte Laufzeit abgelaufen ist.



Timer:

Drücken Sie die Timertaste, um die Timerfunktion zu starten. Durch wiederholtes Drücken der Plus- bzw. Minus-Taste können Sie eine Zeit von 1-24 Stunden einstellen. Ist der Timer aktiviert, wird dies durch die zugehörige LED angezeigt.

Aktivieren Sie den Timer während des Betriebs, so schaltet das Gerät nach der eingestellten Zeit ab.

Aktivieren Sie den Timer während das Gerät im Standby Modus ist, startet das Gerät nach Ablauf der eingestellten Zeit automatisch.


Ist der Timer aktiv, leuchtet die „Timer“ LED.

Um den Timer abzuschalten, drücken Sie erneut die Timertaste.

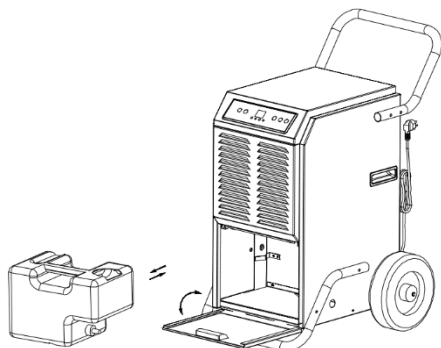
Temperaturanzeige

Drücken und halten Sie die Timer-Taste für mindestens 3 Sekunden und die aktuelle Raumtemperatur wird auf dem Display angezeigt. Nach ca. 10 Sekunden wird wieder die aktuelle Raumluftfeuchtigkeit angezeigt.

Wassertank leeren:

Nachdem der Wassertank voll ist, schaltet der Comedes BTR 50 automatisch ab und die Tank-„Voll“ Anzeige  (Abb. 3) leuchtet auf. Zudem wird dies auch akustisch signalisiert (15xPiepton). Um den Alarm zu beenden drücken Sie die Power-Taste und schalten Sie das Gerät ab.

Sie müssen den Wassertank leeren, um den BTR 50 wieder in Betrieb nehmen zu können. Schalten Sie hierzu immer zuerst das Gerät ab und ziehen den Netzstecker.

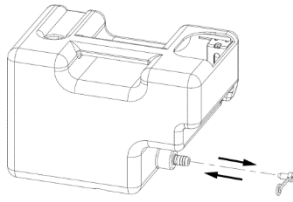


Der Wassertank befindet sich hinter einer Abdeckung an der Vorderseite des Gerätes. Öffnen Sie diese Abdeckung, um an den Tank zu gelangen.

Greifen Sie den Wassertank nun am Griff auf dessen Oberseite und ziehen Sie ihn waagrecht aus dem Gerät.

Entleeren Sie den Wassertank nun vollständig in ein Waschbecken o.ä. und setzen Sie ihn wieder in das Gerät ein.

Achten Sie darauf, dass der Tank korrekt eingesetzt ist, um ein ordnungsgemäßes Arbeiten des Gerätes zu gewährleisten.



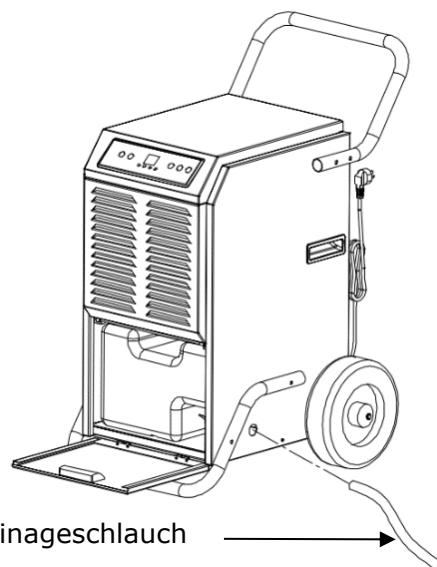
Achten Sie darauf, dass der Stöpsel des Wassertanks den Anschluss für den Schlauch sicher und fest verschließt.

Achtung:

- Um ein korrektes und sichereres Arbeiten des Gerätes zu gewährleisten, darf der Schwimmer nicht aus dem Wassertank entfernt werden
- Sollte der Wassertank Verschmutzungen aufweisen, sollte dieser gereinigt werden. Verwenden Sie hierzu kaltes oder warmes Wasser ohne Zusätze. Zusätze oder Reinigungsutensilien, wie Spülmittel, Stahlwolle, Benzole oder andere chemische Reiniger sind nicht geeignet, da diese den Tank beschädigen und für Leckage sorgen können.
- Zum Schutz des Kompressors verfügt dieser über eine Einschaltverzögerung von 3 Minuten.

Schlauchentwässerung

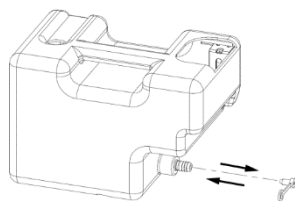
Der Comedes BTR 50 kann auch mittels eines Drainageschlauches (Ø11,0mm) betrieben werden. Hierzu entnehmen Sie den Wassertank und befestigen einen Drainageschlauch. Gehen Sie hierzu wie folgt vor:



1. Entnehmen Sie den Wassertank und entleeren Sie diesen vollständig.
2. Ziehen Sie den Stöpsel vom Schlauchanschluss des Wassertanks und setzen Sie diesen wieder in das Gerät ein.
3. Führen Sie einen geeigneten Drainageschlauch von außen durch die dafür vorgesehene Öffnung im Gehäuse.
4. Befestigen Sie nun den Schlauch am Schlauchanschluss des Wassertanks. Ziehen Sie hierzu ggf. den Wassertank etwas aus dem Gerät. Schließen Sie anschließend die Tankabdeckung.
5. Verlegen Sie den Drainageschlauch nun zu einem geeigneten Abfluss und achten Sie darauf, dass der Schlauch dort in der vorgesehenen Position bleibt.

6. Um das Gerät wieder im Tankbetrieb zu benutzen, ziehen Sie den Drainageschlauch ab und verschließen Sie den Anschluss für den Schlauch am Wassertank sicher und fest mit dem Stöpsel.

DE



Achtung:

- Stellen Sie sicher, dass der Schlauch an keiner Stelle höher verläuft als der Schlauchanschluss am Gerät, damit das Wasser ungestört ablaufen kann.
- Stellen Sie sicher, dass der Drainageschlauch nicht im Wasser hängt.
- Stellen Sie sicher, dass der Drainageschlauch nicht abgeknickt oder verstopft ist. Kontrollieren Sie dies regelmäßig.

Das Gerät muss nach jeder Benutzung sowie vor dem Anbringen oder Abnehmen von Zubehörteilen ausgeschaltet und vom Netz getrennt werden, indem der Netzstecker nach dem Abschalten aus der Schutzkontakt-Steckdose gezogen wird. Lassen Sie das Gerät auf Raumtemperatur abkühlen, bevor Sie es reinigen und/oder verstauen.



Abtauautomatik

Um ein sicheres Betreiben des Gerätes zu gewährleisten, schaltet sich der Luftentfeuchter bei einer Umgebungstemperatur $<5^{\circ}\text{C}$ und $>38^{\circ}\text{C}$ selbstständig ab.

Der Luftentfeuchter ist mit einer temperaturabhängigen Abtaufunktion ausgestattet.

Wenn der Temperatursensor eine Temperatur von $\leq -1^{\circ}\text{C}$ (für mindestens 10 Sekunden) am Verdampfer feststellt, startet das Gerät mit dem Abtauvorgang. Hierbei schaltet der Kompressor ab und der Lüfter läuft weiter.

Während der Abtauung leuchtet die entsprechende („DEFROST“) Anzeige auf dem Bedientableau.

Der Abtauprozess ist so lange aktiv, bis die am Verdampfer gemessene Temperatur 5°C übersteigt oder eine Abtauzyklus von 15 Minuten durchgeführt wurde.

Empfehlungen zur Trocknung mit dem Comedes BTR 50

Um mit dem BTR 50 ein möglichst gutes Entfeuchtungsergebnis bei möglichst geringem Energieeinsatz zu erzielen, geben wir folgende Hinweise:

Da diese Anleitung nur beschränkt Hilfe geben kann, empfehlen wir Ihnen weitergehende Informationen unter: www.comedes.com einzuholen.

Grundlagen zur Entfeuchtung mit dem Comedes BTR 50

Der Luftentfeuchter arbeitet ähnlich wie ein Kühlschrank mit einer Kältemaschine. Diese erzeugt eine kalte Oberfläche (am Verdampfer), an der Wasser kondensiert. Je nach Luftfeuchte und Umgebungstemperatur kondensiert das Wasser bei der Taupunkttemperatur. Damit der Luftentfeuchter entfeuchten kann, muss die kalte Oberfläche unter der Taupunkttemperatur liegen. Da bei negativen Taupunkttemperaturen das Wasser gefrieren würde, kann der Luftentfeuchter nur mit positiven Taupunkttemperaturen arbeiten. Um dies zu gewährleisten, ist der Luftentfeuchter mit einer modernen, temperaturgesteuerten Abtauautomatik ausgerüstet, die die Verdampferoberfläche etwa zwischen 0 und 5°C hält. Um sinnvoll entfeuchten zu können, sollte die Taupunkttemperatur über 5°C liegen. Liegt die Taupunkttemperatur darunter, ist eine Entfeuchtung entweder gar nicht oder nur sehr ineffizient möglich. Mit folgender Tabelle können Sie die Taupunkttemperatur in Ihrem Fall

bestimmen.

Bei zu niedrigen Taupunkttemperaturen empfiehlt es sich zu heizen.

Achtung:

Heizen Sie den Raum ausschließlich mit wasserführenden Heizeinheiten, wie Fußbodenheizungen und fest installierte Heizkörper.

Ist dies nicht möglich, kann der Raum mit einem anderen elektrischen Heizgerät vorgeheizt werden. Der Luftentfeuchter darf sich hierbei jedoch nicht in diesem Raum befinden.

Unter allen Umständen sind die Sicherheits- und Betriebshinweise dieser Anleitung zu befolgen.

Temp. in °C	20%	25%	30%	35%	40%	45%	50%	55%	60%	65%	70%	75%	80%	85%	90%	95%
30°C	4,6	7,8	10,5	12,9	14,9	16,8	18,4	20	21,4	22,7	23,9	25,1	26,2	27,2	28,2	29,1
29°C	3,8	7,2	9,7	12	14	15,9	17,5	19	20,4	21,7	23	24,1	25,2	26,2	27,2	28,1
28°C	3	6,1	8,8	11,1	13,1	15	16,6	18,1	19,5	20,8	22	23,2	24,2	25,2	26,2	27,1
27°C	2,1	5,3	8	10,2	12,2	14,1	15,7	17,2	18,6	19,9	21,1	22,2	23,3	24,3	25,2	26,1
26°C	1,3	4,5	7,1	9,4	11,4	13,2	14,8	16,3	17,6	18,9	20,1	21,2	22,3	23,3	24,2	25,1
25°C	0,5	3,6	6,2	8,5	10,5	12,2	13,9	15,3	16,7	18	19,1	20,3	21,3	22,3	23,2	24,1
24°C	-0,3	2,8	5,4	7,6	9,6	11,3	12,9	14,4	15,8	17	18,2	19,3	20,3	21,3	22,3	23,1
23°C	-1,1	1,9	4,5	6,7	8,7	10,4	12	13,5	14,8	16,1	17,2	18,3	19,4	20,3	21,3	22,2
22°C	-2	1,1	3,6	5,9	7,8	9,5	11,1	12,5	13,9	15,1	16,3	17,4	18,4	19,4	20,3	21,2
21°C	-2,8	0,2	2,8	5	6,9	8,6	10,2	11,6	12,9	14,2	15,3	16,4	17,4	18,4	19,3	20,2
20°C	-3,6	-0,3	1,9	4,1	6	7,7	9,3	10,7	12	13,2	14,4	15,4	16,4	17,4	18,3	19,2
19°C	-4,4	-1,4	1	3,2	5,1	6,8	8,3	9,8	11,1	12,3	13,4	14,5	15,5	16,4	17,3	18,2
18°C	-5,2	-2,2	0,2	2,3	4,2	5,9	7,4	8,8	10,1	11,3	12,5	13,5	14,5	15,4	16,3	17,2
17°C	-6,1	-3,1	-0,6	1,4	3,3	5	6,5	7,9	9,2	10,4	11,5	12,5	13,5	14,5	15,3	16,2
16°C	-6,9	-4	-1,4	0,5	2,4	4,1	5,6	7	8,2	9,4	10,5	11,6	12,6	13,5	14,4	15,2
15°C	-7,7	-4,8	-2,2	-0,3	1,5	3,2	4,7	6,1	7,3	8,5	9,6	10,6	11,6	12,5	13,4	14,2
14°C	-8,6	-5,7	-2,9	-1	0,6	2,3	3,7	5,1	6,4	7,5	8,6	9,6	10,6	11,5	12,4	13,2
13°C	-9,4	-6,5	-3,7	-1,9	-0,1	1,1	2,8	4,2	5,5	6,6	7,7	8,7	9,6	10,5	11,4	12,2
12°C	-10,2	-7,4	-4,5	-2,6	-1	0,4	1,9	3,2	4,5	5,7	6,7	7,7	8,7	9,6	10,4	11,2
11°C	-11,1	-8,2	-5,2	-3,4	-1,8	-0,4	1	2,3	3,5	4,7	5,8	6,7	7,7	8,6	9,4	10,2
10°C	-11,9	-9,1	-6	-4,2	-2,6	-1,2	0,1	1,4	2,6	3,7	4,8	5,8	6,7	7,6	8,4	9,2
9°C	-12,8	-10,8	-8,5	-6,5	-4,8	-3,2	-1,8	-0,5	0,67	1,8	2,83	3,82	4,77	5,66	6,48	7,32
8°C	-13,7	-12,2	-10,7	-8,3	-6,6	-4,89	-3,27	-2,1	-1,05	-0,08	0,83	1,86	2,72	3,52	4,29	5,18
4°C	-15,9	-14,2	-12	-10	-8,4	-6,11	-4,88	-3,89	-2,81	-1,79	-0,88	-0,09	0,78	1,62	2,44	3,2
0°C	-18,6	-15,9	-13,7	-11,8	-10,2	-7,77	-6,56	-5,43	-4,4	-3,16	-2,48	-1,77	-0,98	-0,26	0,47	1,2
8°C	-20,2	-17,6	-15,3	-13,6	-12	-10,5	-9,2	-7,9	-6,8	-5,8	-4,8	-3,9	-3	-2,2	-1,4	0,7

Trocknen bei Problemen mit Kondensfeuchte

Kondensfeuchte tritt meist in Kellern auf, wenn im Sommer feuchte Luft in den Keller eindringt und an den kalten Kellerwänden kondensiert. Wir empfehlen den Keller Raum für Raum zunächst im Dauerbetrieb zu entfeuchten. Lassen Sie das Gerät zunächst im Dauerbetrieb laufen, bis Sie feststellen, dass die Menge an Wasser, die Sie täglich aus dem Tank entleeren, weniger wird. Nun stellen Sie das Gerät in den nächsten Raum. Haben Sie alle Räume getrocknet, empfehlen wir einen zentralen Aufstellungsort auszuwählen und das Gerät im Automatikbetrieb zu betreiben. Diese Art der Entfeuchtung ist energieeffizienter, als wenn Sie sofort auf Automatikbetrieb entfeuchten, da dann das Gerät sehr häufig aus und ein schaltet.

Trocknen bei Baumängeln oder Wasserschäden

Bei Baumängeln und Wasserschäden sollte die Ursache zunächst beseitigt werden. Im Anschluss daran können die Räume mit Kondensrocknern, wie dem BTR 50 getrocknet werden. Hierbei wird der Luftentfeuchter im Dauerbetrieb betrieben. Die Umgebungstemperatur sollte mindestens 20°C betragen (nicht mehr als 27°C).

Achtung: Heizen Sie den Raum ausschließlich mit wasserführenden Heizeinheiten, wie Fußbodenheizungen und fest installierte Heizkörper.

Ist dies nicht möglich, kann der Raum mit einem anderen elektrischen Heizgerät vorgeheizt werden. Der Luftentfeuchter darf sich hierbei jedoch nicht in diesem Raum befinden.

Unter allen Umständen sind die Sicherheits- und Betriebshinweise dieser Anleitung zu befolgen.

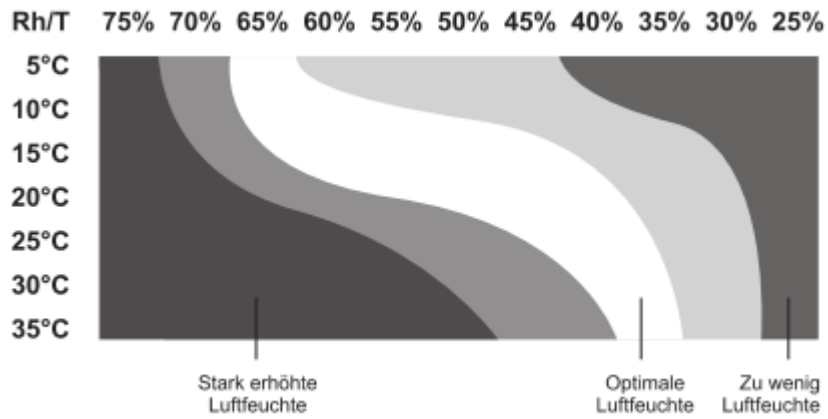
Bitte beachten Sie, dass je nach Baumangel auch eine Dämmschichttrocknung notwendig werden kann. Diese muss durch eine Fachfirma durchgeführt werden.

Empfohlene Luftfeuchten für Räume

Grundsätzlich kommt dies auf die Umgebungstemperatur an. Je höher die Temperatur des Raumes, desto niedriger sollte die relative Luftfeuchte eingestellt werden, da ansonsten die Schimmelbildung im Raum begünstigt wird. Die angenehme Luftfeuchte bewegt sich, je nach Umgebungstemperatur von 35% bis 65% rel. Luftfeuchte.

Folgendes Diagramm gibt einen Anhaltspunkt, welche Luftfeuchte bei welchen

Umgebungstemperaturen optimal sind.



Das Diagramm geht davon aus, dass es sich bei Temperaturen $\geq 20^{\circ}\text{C}$ um Wohnräume und bei Temperaturen $\leq 20^{\circ}\text{C}$ um Kellerräume handelt.

Wartung



Schalten Sie das Gerät immer ab und ziehen Sie den Netzstecker bevor Sie mit der Reinigung, Wartung oder Reparatur des Gerätes beginnen.

Für den Betrieb des Gerätes ist ein Wartungsprotokoll wie folgt zu führen

Wartungsprotokoll für Comedes BTR 50:

Seriennummer:

Wartungs- und Pflegeintervall	1	2	3	4	5	6	7	8	9	10	11	12	13	14	15
Luftrein- u. Luftauslass prüfen und Verunreinigungen entfernen.															
Außenreinigung															
Sichtprüfung des Wasserauslasses (Schlauchanschluss) auf Verschmutzungen															
Luftfilter auf Verschmutzungen und Fremdkörper prüfen, ggf. reinigen bzw. auswechseln															
Gerät auf Beschädigungen prüfen (Netzleitung, Gehäuse, Tank, Lüfterrad)															
Befestigungsschrauben prüfen															
Probelauf															
Tank leeren bzw. Schlauchentwässerung prüfen															
Sichtprüfung der verwendeten Steckdosen.															
Prüfung des FI-Schutzschalters (RCD).															

1. Datum: Unterschrift	2. Datum: Unterschrift	3. Datum: Unterschrift	4. Datum: Unterschrift
5. Datum: Unterschrift	6. Datum: Unterschrift	7. Datum: Unterschrift	8. Datum: Unterschrift
9. Datum: Unterschrift	10. Datum: Unterschrift	11. Datum: Unterschrift	12. Datum: Unterschrift
13. Datum: Unterschrift	14. Datum: Unterschrift	15. Datum: Unterschrift	16. Datum: Unterschrift

Wartungsintervalle:

Wartungs- und Pflegeintervall	vor jeder Inbetriebnahme	Bei Bedarf	Mindestens alle 2 Wochen	Mindestens alle 4 Wochen	Mindestens alle 6 Monate	Mindestens jährlich
Luftrein- u. Luftauslass prüfen und Verunreinigungen entfernen. (Abb. 1, Abb2.)	X			X		
Außenreinigung		X				X
Sichtprüfung des Wasserauslasses (Schlauchanschluss) auf Verschmutzungen		X				X
Luftfilter auf Verschmutzungen und Fremdkörper prüfen, ggf. reinigen bzw. austauschen	X		X			
Gerät auf Beschädigungen prüfen (Netzleitung, Gehäuse, Tank, Lüfterrad)	X					
Probelauf						X
Tank leeren bzw. Schlauchentwässerung prüfen		X				
Sichtprüfung der verwendeten Steckdosen.	X					
Prüfung des FI-Schutzschalters (RCD).				X		

Luftrein- und Luftauslass prüfen

Das Gerät saugt die Luft vorderseitig an (Abb. 1) und bläst diese seitlich wieder aus (Abb. 2). Stellen Sie sicher, dass Luftrein- und Luftauslass nicht blockiert sind und prüfen Sie dies bei jeder Inbetriebnahme. Stellen Sie sicher, dass keine Gegenstände oder Wände den Luftrein- oder Luftauslass behindern und halten Sie die Abstandsregeln ein.

Prüfen des Entwässerungsschlauches:

Überprüfen Sie den für die Schlauchentwässerung verwendeten Schlauch regelmäßig auf Verstopfungen und Beschädigungen. Sollte der Schlauch verstopft oder beschädigt sein, ersetzen Sie diesen durch einen Neuen.

Lagerung des Luftentfeuchters

Sollte der Luftentfeuchter über einen längeren Zeitraum nicht genutzt werden:

- 1) Schalten und stecken Sie das Gerät ab.
- 2) Leeren Sie den Wassertank vollständig und stellen Sie sicher, dass sich kein Wasser mehr im Gerät befindet.
- 3) Entnehmen und reinigen Sie die Staubfilter. Achten Sie vor dem Wiedereinsetzen darauf, dass die Filter vollständig trocken sind.
- 4) Bündeln Sie die Netzleitung und befestigen Sie diese an der Kabelhalterung auf der Rückseite des Gerätes.
- 5) Lagern Sie den Luftentfeuchter an einem kühlen trockenen Platz. Halten Sie das Gerät fern von direkter Sonneneinstrahlung, zu hohen/niedrigen Temperaturen und hoher Staubbelastung.

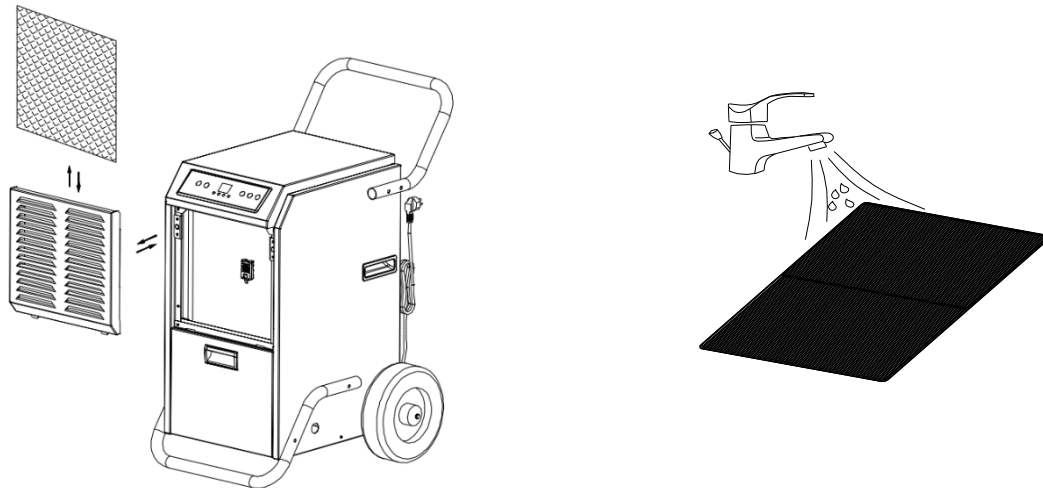
Luftfilter prüfen:

Dies sollte alle 2 Wochen durchgeführt werden.

Hierzu schalten Sie das Gerät ab, ziehen die Netzleitung und nehmen Sie anschließend Frontblende ab. Der Luftfilter befindet sich an der Innenseite der Frontblende.

DE

Spülen Sie den Filter mit warmem (maximal 40°C) klarem Wasser und lassen Sie ihn trocknen. Achten Sie hierbei darauf, dass der Filter keinen hohen Temperaturen ausgesetzt wird und verwenden Sie keine Reinigungsmittel oder andere Substanzen (wie Benzin oder Alkohol). Anschließend können Sie ihn wieder in die Frontblende einsetzen und diese wieder am Gerät anbringen.



Häufig gestellte Fragen (FAQ)

Aktuelle Betriebshinweise finden Sie unter: www.comedes.com

Gerät lässt sich nicht einschalten.

1. Ist das Gerät korrekt eingesteckt?
2. Ist der Wassertank korrekt eingesetzt?
3. Leuchtet die Tank „voll“ Anzeige?
4. Ist die Sicherung durchgebrannt?
5. Ist die Raumtemperatur über 35°C oder unter 5°C?
6. Ist die Timerfunktion aktiviert?
7. Wenn oben stehende Punkte ok sind, dann versuchen Sie es in 10 Minuten noch mal.
8. Wenn das Gerät immer noch nicht arbeitet, kontaktieren Sie bitte service@comedes.com

Die Entfeuchtungsleistung ist zu gering.

1. Ist der Staubfilter verschmutzt?
2. Ist der Luftein- oder -austritt blockiert?
3. Ist die Temperatur oder die Luftfeuchte zu gering?

Das Gerät schaltet im Automatikbetrieb nicht ab.

1. Sind die Fenster und Türen geschlossen?
2. Produziert ein Gerät Dampf in diesem Raum?
3. Ist der Raum zu groß?

Das Gerät ist sehr laut.

1. Ist der Staubfilter verschmutzt?
2. Steht es auf festem, ebenem und geeignetem Untergrund?
3. Berührt das Gerät die Raumwand?
4. Bei Fliesenböden empfiehlt es sich ein Stück Teppich unterzulegen.

Displaymeldungen:

Code	Ursache	Folge	Lösung
E1	Temperaturfühler defekt.	Zyklus: 30 Minuten Entfeuchtung, 15 Minuten Abtauung.	Kontaktieren Sie uns unter: service@comedes.com
E2	Feuchtefühler defekt	Zyklus: 30 Minuten Entfeuchtung, 15 Minuten Abtauung.	Kontaktieren Sie uns unter: service@comedes.com
CL	Umgebungstemperatur <5°C	Gerät schaltet ab	Warten Sie bis sich die Temperatur wieder im zugelassenen Arbeitsbereich befindet.
CH	Umgebungstemperatur >38°C	Gerät schaltet ab	Warten Sie bis sich die Temperatur wieder im zugelassenen Arbeitsbereich befindet.
LO	Raumluftfeuchte <20%	Gerät schaltet ab	Warten Sie bis sich die Feuchtigkeit erhöht hat.
HI	Raumluftfeuchte ≥95%	Gerät arbeitet normal weiter	

Die Sicherung brennt ständig durch.

Der RCD (FI) Schutzschalter löst ständig aus. Stellen Sie den Betrieb ein und kontaktieren Sie uns unter: service@comedes.com

Die Netzleitung oder der Stecker wird unverhältnismäßig warm.

Stellen Sie den Betrieb ein und kontaktieren Sie uns unter: service@comedes.com

Es befinden sich Gegenstände oder Wasser im Gerät.

Stellen Sie den Betrieb ein und kontaktieren Sie uns unter: service@comedes.com

Achtung: Schalten und stecken Sie das Gerät umgehend ab und kontaktieren Sie den Kundendienst, wenn etwas Ungewöhnliches passiert.

Dieses Produkt darf **nicht im Hausmüll entsorgt** werden. Dieser Luftentfeuchter muss an einer Recyclingstelle für elektronische und elektrische Geräte abgegeben werden.

Nähere Informationen über diesbezügliche Annahmestellen erhalten Sie bei Ihrer zuständigen Gemeinde- bzw. Stadtverwaltung, oder bei der Comedes GmbH.

Table of contents

Foreword.....	1
Safety Instructions	2-6
Appropriate use.....	7
Operating instructions	7
Technical data	7
Device description	8
Assembly.....	9-10
Installation Instructions	10
Before commissioning.....	11
Commissioning	11-13
Hose drainage	13-14
Recommendations for drying with the Comedes BTR 50.....	14-16
Maintenance	17-19
Frequently asked questions.....	19-20

EN

Dear customer,

Thank you for choosing the BTR 50 from Comedes GmbH.

You have purchased a powerful and reliable dehumidifier. To ensure that the device will be a faithful servant for a long period of time, we ask you to study the operating instructions, especially the safety instructions, thoroughly.

If you still have questions about the device after reading the operating instructions, please do not hesitate to contact us:

E-mail address: service@comedes.com

If you provide your phone number, we will call you back free of charge.

We welcome any feedback from customers and would be pleased if you contact us.

With kind regards



Philip Thannhuber
Managing Director

Comedes Ltd

WARNING:

Please read the instructions carefully before commissioning. Failure to comply with the safety instructions and instructions may result in electric shock, fire and/or serious injury. Keep all safety instructions and instructions for future reference.

Heads up! Do not open the unit until the mains plug is removed from the mains socket. Danger to life through electric shock! Have repairs carried out only by an authorised specialist workshop.



Only install the device in rooms with a surface area of more than 20m². Do not install the appliance in a place where flammable gas can escape.

The environmentally friendly R290 is used as refrigerant. R290 has no harmful effect on the ozone layer (ODP), a negligible greenhouse effect (GWP) and is available worldwide. Due to its efficient energy properties, R290 is an excellent coolant for this application. Due to the high flammability of the coolant, special precautions must be taken.

Symbols

caution, risk of fire

Danger from flammable gas

This symbol draws your attention to dangers to health and life caused by extremely flammable gas.

**Observe operating instructions**

This symbol draws your attention to the fact that the operating instructions must be followed before installing and operating the device.

**Observe operating instructions and operating notes**

This symbol draws your attention to the fact that the operating instructions and the operating notes contained therein must be taken into account and observed.

**Repair instructions, observe technical manual**

Activities on the refrigeration circuit, such as disposal, repairs and maintenance activities, may only be carried out by persons with a relevant certificate of competence and only in accordance with the manufacturer's specifications. Repair instructions as well as maintenance and disposal information can be obtained from the manufacturer on request.

**Danger**

There is danger for the device or objects in the vicinity of the device.

**Electrical hazard**

shock hazard

Safety Instructions

Do not use any agents other than those recommended by the manufacturer to speed up the defrosting process or to clean the dehumidifier.



The appliance must be stored in a room without constantly operating ignition sources (e.g. naked flames, a gas appliance switched on or an electric heater switched on).



Do not puncture or burn the device, even after use.

Use the on/off switch to switch the unit on and off.



Never use the plug to switch the appliance on and off.

The device may only be installed, operated and stored in a room with a floor space of more than 20m².



Maintenance may only be carried out in accordance with the manufacturer's instructions.



The unit must be stored in a well-ventilated area where the room size corresponds to the room size specified for operation.



All work processes that affect safety-relevant aspects (e.g. repairs) may only be carried out by qualified personnel.



Do not immerse the unit in water or other liquids. If the power cord is damaged, it must be replaced by the manufacturer, its service



partner or similarly qualified persons to avoid any risk of danger.

Please contact a professional to have the product repaired. Improper repairs can lead to injuries to the user.

Disconnect the appliance from the power supply before moving, cleaning or servicing it and also when it is not in use or in case of malfunction. Never pull the power cord.

Observe the national installation regulations and only connect the device to a correctly installed **grounded contact socket** with a mains voltage/frequency as specified on the type plate.

Do not place or place any objects on the dehumidifier. Do not climb or sit on the device.

Do not unplug the device by pulling on the power cord. Always grasp the mains plug for this purpose.

Do not tilt or fall the device. As the water that escapes through this can damage the device.

This appliance may be used by children aged 8 years and older and by persons with reduced physical, sensory or mental capabilities or lack of experience and knowledge, provided they have been supervised and/or instructed in the safe use of the

EN

appliance and understand the hazards involved. Do not allow children to play with the device. Cleaning and maintenance must not be carried out by children without supervision.

Do not place the unit directly against a wall or under a wall cabinet or similar. The unit requires a clearance of at least 50 cm at the top and on all sides.



The device is only to be used in the temperature range between 5°C and 35°C.

Do not use the device in a wet area. The device is not protected against splash water.

Position the device on a flat, stable, non-slip, hard and dry surface. This is to prevent increased noise, vibration, water leakage or electric shock.



Never insert your fingers or other objects into the device. This can lead to damage to the device.

Do not touch the air inlet or the aluminium fins of the unit.

Unplug the device after switching it off or if you do not intend to use it for a long period of time.

The working area of the device must be at least 20m².



It must be ensured that there are no flammable materials in the working area of the

device.

Do not clean the dehumidifier with water or chemicals.

Prevent water from getting on/on the appliance.

Do not spray the unit with flammable liquids or cleaning agents.

Do not touch the ventilation slots.

Keep the air inlet and outlet free of obstacles.

Keep all necessary ventilation openings free of obstacles.

Do not use the device if the power cord is damaged.

Do not use the device in hermetically sealed rooms.



Keep the water tank free of foreign objects.

Install the unit away from heaters or heat generating devices.

The device must not be used in environments with high dust or chlorine content.

Only use the device if your power outlet is equipped with an RCD (FI) circuit breaker.

Do not operate/touch the device with wet hands.

Do not attempt to carry out repairs or other adjustments to the device yourself.

Do not let children play with the packaging, such as plastic foil.

Make sure that the dehumidifier is positioned far away from fire, flammable, corrosive and explosive materials.

EN

Insert the power plug firmly and securely into the power outlet.

Do not operate the dehumidifier via a multiple socket, plug adapter or extension cord.

Do not operate the appliance if it has been dropped or damaged, or if it shows signs of malfunction.

Do not operate the unit in the immediate vicinity of walls, curtains or other objects that may block the air inlet and outlet.

If the unit has been tilted more than 45°, leave it upright for at least 24 hours before use.

Do not operate or store the device in direct sunlight or rain.

Never place the power cord or the device on hot surfaces or near heat sources. Route the power cord so that it does not come into contact with hot or sharp objects.



Do not bend the power cord or wrap it around the appliance as this may cause the cord to break.



Please note that in addition to switching off the device, you must also pull the mains plug out of the protective contact socket to disconnect the device completely from the mains.

Do not use naked flames, cigarettes or other possible



caution, risk of fire

ignition sources inside or near the equipment.

Transport, storage and disposal

When transporting equipment and parts that contain flammable refrigerants, the transport regulations must be observed.

The disposal of appliances containing flammable refrigerants must be carried out in accordance with national regulations.

The maximum number of units that may be stored together is determined by local regulations

The device must be stored in such a way that no mechanical damage can occur.

Empty the water tank before moving the appliance to avoid water leakage.

Notes on the refrigerant R290

The unit is only designed for use with R-290(propane) gas as refrigerant.

The refrigerant circuit is sealed. Maintenance work in this regard may only be carried out by a qualified technician. The maintenance manual must be requested from the manufacturer by the technician.

Do not release the refrigerant into the atmosphere.

R290 (propane) is extremely flammable and heavier than air. It first collects in low areas, but can be circulated by fans.

If propane gas is present, or suspected to be present, do not allow untrained persons to search for the cause.

The propane gas used in this unit is odourless. Therefore, gas may have escaped even without any perceptible smell.

The components used are designed for propane gas and are therefore non-ignitable and non-sparking.



Components may only be replaced by identical spare parts approved by the manufacturer.

Note that the refrigerant is odourless.

Compliance with national gas regulations must be observed.

EN

Failure to comply with the safety instructions can lead to explosion, death, injury and material damage.

 Attention	<p>Any person carrying out work on the refrigerant circuit shall hold a current valid certificate of competence issued by an assessment body accredited by the industry which demonstrates their competence to safely handle refrigerant in accordance with a procedure recognised by the industry.</p>
 Attention	<p>Maintenance may only be carried out in accordance with the manufacturer's instructions. During maintenance and repairs requiring the assistance of other specialists, the person trained in handling flammable gases must constantly monitor the work.</p>

If you do not understand something or need help, please contact the manufacturer. You will find the contact details at the end of this manual.

Appropriate use

The dehumidifier is only intended for dehumidifying privately used rooms (e.g. living rooms, bedrooms, storage rooms or cellars). The user must comply with the specified operating parameters of this manual.

The machine may only be used for its intended purpose. Any other use beyond this is not intended. The user/operator and not the manufacturer is liable for any damage or injury of any kind resulting from this.

EN

Operating instructions

The device is designed for a temperature range between 5 and 35°C. Below 5°C the air humidity tends to be very low, so you do not need to use a dehumidifier. Above 35°C, the overheating protection may automatically switch off the unit. The device is not approved for operation outside the temperature range.

The dehumidifier warms the air so that it can dehumidify optimally. Therefore the room temperature can rise by 1-2 degrees. This is quite normal and increases the efficiency of the device.

When the water tank is full, the appliance switches off automatically.

Leave the appliance in its final, upright position for at least 24 hours before starting it up for the first time.

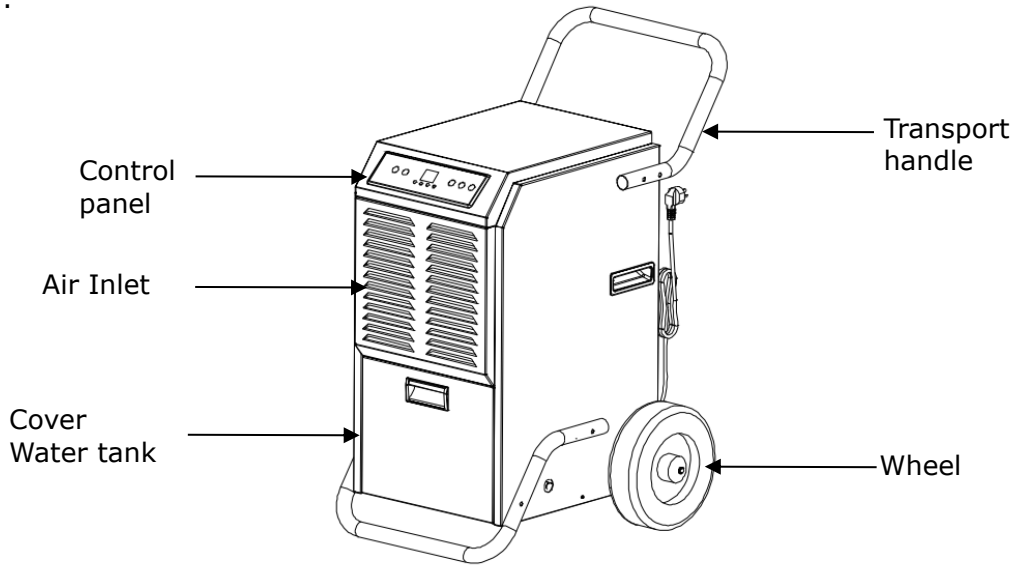
Always operate the appliance in an upright position and do not tilt it during operation.

Technical data

Product name:	Comedes BTR 50
Voltage:	AC220~240V/50 Hz
Nominal power:	650W (30°C 80% humidity)
Power consumption:	3.1 A (30°C 80% humidity)
Dehumidification capacity:	51 l/ day (30°C 80% humidity)
Weight:	36 kg
Permissible operating temperature:	5-35°C
Coolant / quantity:	R290/230g
Water tank size:	5,5 l
Noise level:	≤ 52 dB(A)
Dimensions:	430x515x825 mm
Max. suction/pressure side	
Operating pressure:	0.7MPa/3.2MPa
Max. permissible pressure on the	
High/low pressure side:	3.2MPa
Max. permissible pressure heat exchanger:	3,2MPa

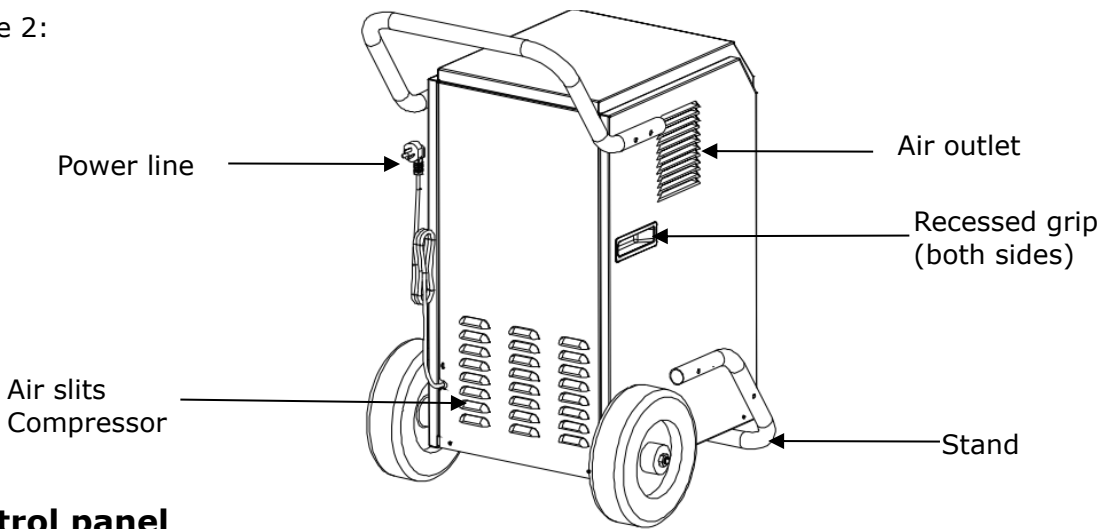
Device description

Figure 1:



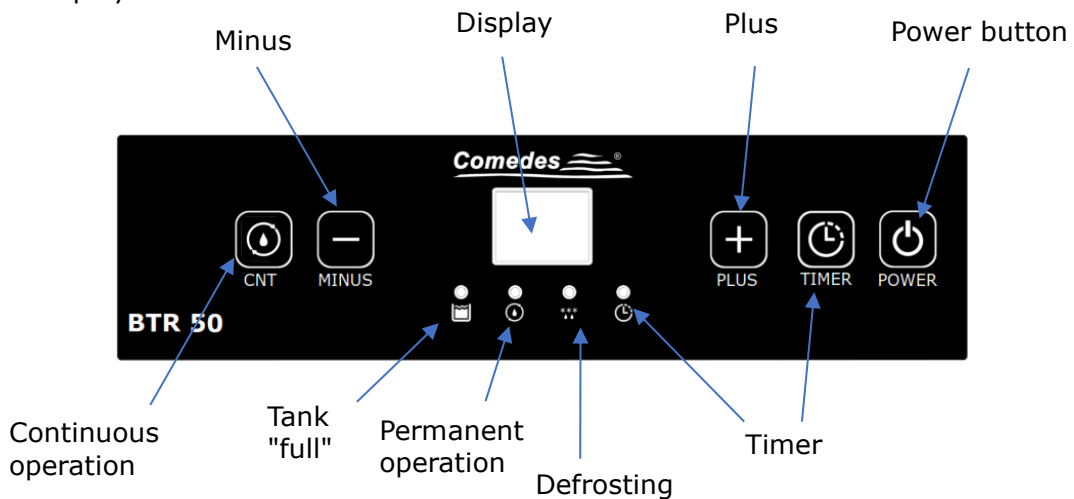
EN

Figure 2:



Control panel

Figure 3: Display

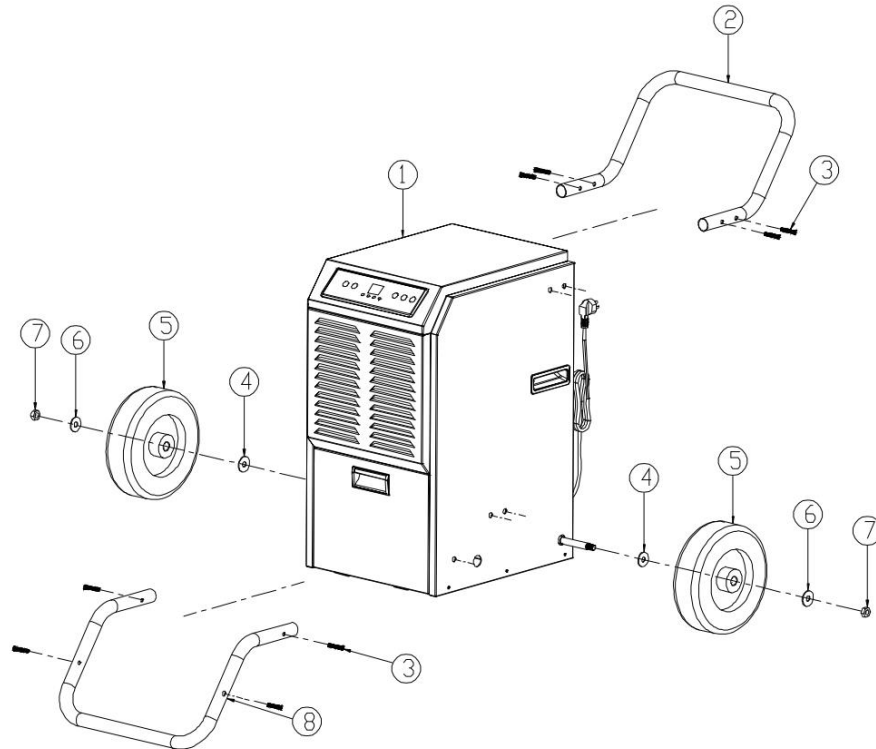


Display:

The display shows the prevailing room air humidity. While setting the timer and target humidity, the selected values are displayed. When the setting is completed, the current room air humidity is displayed again.

Assembly

Figure 4:



EN

Accessories included in delivery

- | | |
|-------------------------|--------------------|
| 1 Air dehumidifier | 2 Transport handle |
| 3 Stainless steel screw | 4 Spacer washer |
| 5 Wheel | 6 Spacer washer |
| 7 Screw nut | 8 Pedestal |

For the assembly is required:

- Wrench M6
- Screwdriver
- Soft underlay (blanket, sleeping mat, towel or similar)

Assembly steps for the BTR 50:



Attention

Please note that the device is heavy. To avoid injuries or damage to the device and objects in the vicinity, the installation should be carried out by 2 persons.

A) Preparation

- a. Remove the dehumidifier from the packaging and check it for damage
- b. Check the accessories (mounting set) for completeness.
- c. Prepare the tools required for the assembly.

B) Mounting (See Figure 4)

- a. Carefully place the device on its front side. Lay a soft surface (blanket, mattress, towel, etc.) underneath to avoid damage such as scratches.
- b. Assemble the transport handle using the 4 stainless steel screws, as shown in Figure 4.
- c. Mount the two wheels as shown in Figure 4.
- d. Now carefully place the device on its back. Lay a soft surface (blanket, mattress, towel, etc.) underneath to avoid damage such as scratches.
- e. Mount the stand as shown in Figure 4.
- f. Return the dehumidifier to an upright position.

Leave the appliance in its final, upright position for at least 24 hours before starting it up for the first time.

Always operate the appliance in an upright position and do not tilt it during operation.

EN

Installation Instructions



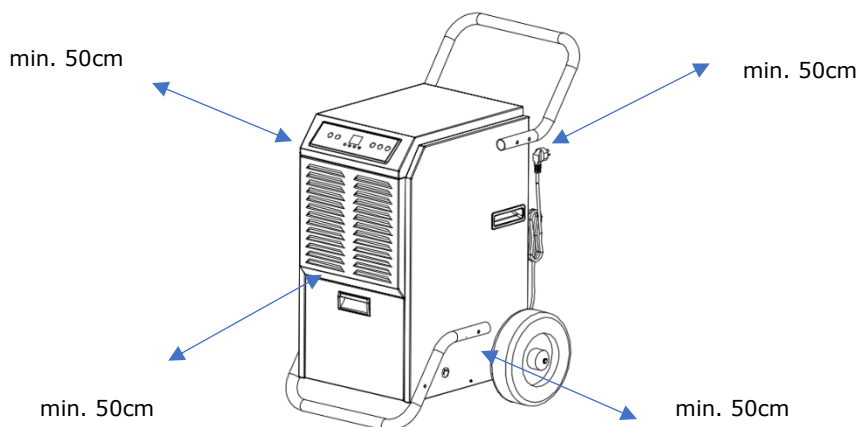
Operate the device only in rooms with at least 20m² floor space

- Remove all adhesive tapes that were used for transport securing.
- Check that the device is standing securely on firm, level and dry ground.
- Never install the unit where it may be exposed to the following conditions:
 - Heat sources, such as radiators, heat registers, stoves or other products that generate heat
 - In an area where oil or water can be splashed.
 - Direct solar radiation
 - Mechanical vibrations or shocks
 - Excessive dust exposure
 - Lack of ventilation, e.g. in a cupboard or bookshelf
 - Uneven surface

- Make sure that the power outlet is equipped with an RCD (ground fault circuit interrupter).
If you are not sure whether this is the case, you can ask your electrician or use a personal protection plug (available at a hardware store).



- To save power and avoid potential hazards, disconnect the unit when not in use.
- Keep at least 50cm distance around the device to walls and objects. Make sure that the air outlet is free and that there are no curtains or textiles above it.



Before commissioning

After unpacking the device, check it for completeness and possible transport damage to avoid any hazards. In case of doubt, do not use it, but contact our customer service. The service address can be found at the end of this manual.

EN

Your device is in a package to protect it from transport damage.

- Carefully remove the device from its sales packaging.
- Remove all packing parts.
- Clean the unit and all accessories from packaging dust residue, as described in the chapter "Maintenance".

Commissioning

Before connecting the power plug, check the device and especially the cable for damage. The device may only be operated with a faultless mains cable.

Connect the power cord and switch on the unit with the on/off switch.

WARNING: Always allow the appliance to run for at least 35 minutes before switching it off and never switch it off and on continuously. There would be a risk of compressor damage.

Leave the Comedes BTR 50 to stand for at least 3 minutes after switching off, without moving the appliance, so that the water in the drip tray can drain completely.

The higher the humidity in a room and the higher the temperature in it, the better the Comedes BTR 50 can dehumidify the air. Therefore, the compressor will generate heat and thus heat the room air. This is quite normal and need not worry you.

Note: Before using the device for the first time, we recommend that you operate it for 5-10 minutes with the window open to remove any production-related residues. Any smell that may occur is normal and disappears after a short time. This is not a malfunction of the device. Ensure adequate ventilation.



On / Off switch:

Press the On / Off switch to switch on the appliance; the dehumidifier starts in continuous operation and the current indoor humidity is shown on the display.

Press the On / Off switch again to turn the unit off. The compressor switches off immediately, the fan switches off with a 1 minute delay.

In standby, "- -" is shown on the display.



Automatic operation

The device is equipped with a modern hygrostat (humidity controller) and switches off automatically when the desired humidity is reached. The compressor switches off first and then the fan 60 seconds later. If the humidity in the room rises again, the Comedes BTR 50 switches on again automatically.

In automatic mode, values from 20% to 90% can be set.

The basic setting in automatic mode is a target humidity of 50%.

If the "CNT" LED **does not** light up, the unit is in automatic mode and the desired target humidity can be set in 5% steps by repeatedly pressing the plus or minus key.

The switching hysteresis is 3%RH.



Continuous operation

To operate the unit in continuous operation (CNT), press the "CNT" key.

If the device works in continuous operation, the corresponding "CNT" LED is lit.

To switch from continuous operation back to automatic mode, press the "CNT" key. The "CNT" LED goes out.

During operation, the current humidity is shown on the display.

In continuous operation, the appliance dehumidifies until the water tank is full, or the appliance is switched off manually or a set running time has elapsed.

EN



Timer:

Press the timer button to start the timer function. You can set a time of 1-24 hours by repeatedly pressing the Plus or Minus key. If the timer is activated, this is indicated by the corresponding LED.

If you activate the timer during operation, the unit switches off after the set time.

If you activate the timer while the unit is in standby mode, the unit will start automatically after the set time has elapsed.

If the timer is active, the "Timer" LED lights up.

To turn off the timer, press the timer button again.

Temperature display

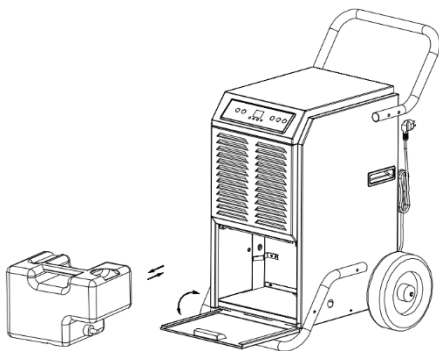
Press and hold the Timer button for at least 3 seconds and the current room temperature is shown on the display. After approx. 10 seconds, the current room humidity is displayed again.

Empty water tank:

When the water tank is full, the Comedes BTR 50 will automatically shut down and the Tank Full indicator (Fig. 3) will light up. This is also signalled acoustically (15x beeps). To stop the alarm, press the power button and turn off the unit.

You must empty the water tank to be able to put the BTR 50 back into operation.

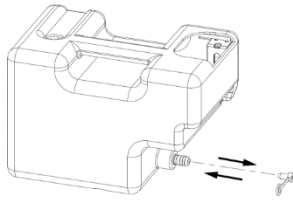
To do this, always switch off the device first and pull the mains plug.



The water tank is located behind a cover on the front of the unit. Open this cover to access the tank.

Now grasp the water tank by the handle on its upper side and pull it horizontally out of the appliance.

Now empty the water tank completely into a sink or similar and put it back into the appliance. Make sure that the tank is correctly inserted to ensure proper operation of the unit.



Make sure that the plug of the water tank closes the connection for the hose securely and firmly.

EN

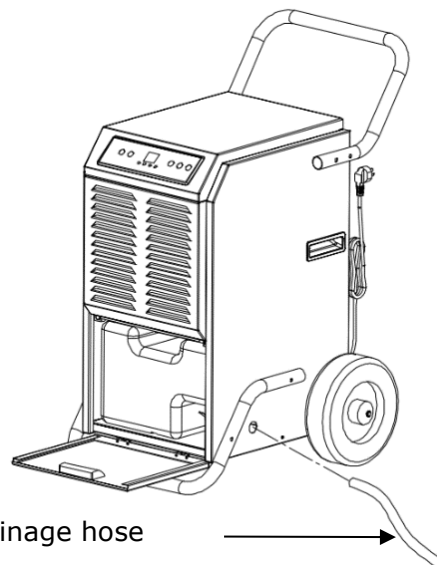
Attention:

- To ensure correct and safe operation of the unit, the float must not be removed from the water tank
- If the water tank is dirty, it should be cleaned. Use cold or warm water without additives. Additives or cleaning utensils such as detergent, steel wool, benzene or other chemical cleaners are not suitable as these can damage the tank and cause leakage.
- To protect the compressor, it has a 3 minute switch-on delay.

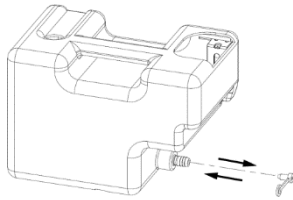
Hose drainage

The Comedes BTR 50 can also be operated with a drainage hose (Ø11.0mm). To do this, remove the water tank and attach a drainage hose.

Proceed as follows:



1. Remove the water tank and empty it completely.
2. Pull the plug from the hose connection of the water tank and insert it back into the appliance.
3. Insert a suitable drainage hose from the outside through the opening provided in the housing.
4. Now attach the hose to the hose connection of the water tank. If necessary, pull the water tank slightly out of the device. Then close the tank cover.
5. Now lay the drainage hose to a suitable drain and make sure that the hose remains in the intended position there.
6. To use the unit in tank operation again, pull off the drainage hose and close the connection for the hose on the water tank securely and firmly with the plug.

**Attention:**

- Make sure that the hose does not run higher than the hose connection on the appliance at any point, so that the water can run off without disturbance.
- Make sure that the drainage hose does not hang in the water.
- Make sure that the drainage hose is not kinked or blocked. Check this regularly.

After each use and before attaching or removing accessories, the appliance must be switched off and disconnected from the mains by removing the mains plug from the socket outlet with earthing contact after switching off. Allow the appliance to cool to room temperature before cleaning and/or storing.



Automatic defrosting system

To ensure safe operation of the unit, the dehumidifier switches off automatically at ambient temperatures $<5^{\circ}\text{C}$ and $>38^{\circ}\text{C}$.

The dehumidifier is equipped with a temperature-dependent defrost function.

When the temperature sensor detects a temperature of $\leq -1^{\circ}\text{C}$ (for at least 10 seconds) on the evaporator, the appliance starts defrosting. The compressor switches off and the fan continues to run.

During defrosting the corresponding ("DEFROST") indicator on the control panel is lit.

The defrosting process is active until the temperature measured at the evaporator exceeds 5°C or a defrosting cycle of 15 minutes has been carried out.

Recommendations for drying with the Comedes BTR 50

In order to achieve the best possible dehumidification result with the BTR 50, the energy use, we provide the following information:

Since this manual can only give limited help, we recommend that you find more information at: www.comedes.com.

Basics for dehumidification with the Comedes BTR 50

The dehumidifier works similar to a refrigerator with a refrigerating machine. This creates a cold surface (at the evaporator) where water condenses. Depending on air humidity and ambient temperature, the water condenses at the dew point temperature. For the dehumidifier to dehumidify, the cold surface must be below the dew point temperature. As the water would freeze at negative dew point temperatures, the dehumidifier can only work with positive dew point temperatures. To ensure this, the dehumidifier is equipped with a modern, temperature-controlled automatic defrosting system that keeps the evaporator temperature between 0 and 5°C . To be able to dehumidify sensibly, the dew point temperature should be above 5°C . If the dew point temperature is below this, dehumidification is either not possible at all or only very inefficiently. With the following table you can determine the dew point temperature in your case.

If the dew point temperatures are too low, heating is recommended.

Attention:

Only heat the room with water-bearing heating units such as underfloor heating and permanently installed radiators.

If this is not possible, the room can be preheated with another electric heater. However, the dehumidifier must not be located in this room. The safety and operating instructions in this manual must be followed under all circumstances.

EN

Temp. In °C	20%	25%	30%	35%	40%	45%	50%	55%	60%	65%	70%	75%	80%	85%	90%	95%
30°C	4.6	7.8	10.5	12.9	14.9	16.8	18.4	20	21.4	22.7	23.9	25.1	26.2	27.2	28.2	29.1
29°C	3.8	7.2	9.7	12	14	15.9	17.5	19	20.4	21.7	23	24.1	25.2	26.2	27.2	28.1
28°C	3	6.1	8.8	11.1	13.1	15	16.6	18.1	19.5	20.8	22	23.2	24.2	25.2	26.2	27.1
27°C	2.1	5.3	8	10.2	12.2	14.1	15.7	17.2	18.6	19.9	21.1	22.2	23.3	24.3	25.2	26.1
26°C	1.3	4.5	7.1	9.4	11.4	13.2	14.8	16.3	17.6	18.9	20.1	21.2	22.3	23.3	24.2	25.1
25°C	0.5	3.6	6.2	8.5	10.5	12.2	13.9	15.3	16.7	18	19.1	20.3	21.3	22.3	23.2	24.1
24°C	-0.3	2.8	5.4	7.6	9.6	11.3	12.9	14.4	15.8	17	18.2	19.3	20.3	21.3	22.3	23.1
23°C	-1.1	1.9	4.5	6.7	8.7	10.4	12	13.5	14.8	16.1	17.2	18.3	19.4	20.3	21.3	22.2
22°C	-2	1.1	3.6	5.9	7.8	9.5	11.1	12.5	13.9	15.1	16.3	17.4	18.4	19.4	20.3	21.2
21°C	-2.8	0.2	2.8	5	6.9	8.6	10.2	11.6	12.9	14.2	15.3	16.4	17.4	18.4	19.3	20.2
20°C	-3.6	-0.3	2.3	4.1	6	7.7	9.3	10.7	12	13.2	14.4	15.4	16.4	17.4	18.3	19.2
19°C	-4.4	-1.4	1	2.8	5.1	6.8	8.3	9.8	11.1	12.3	13.4	14.5	15.5	16.4	17.3	18.2
18°C	-5.2	-2.3	0.3	2.3	4.2	5.9	7.4	8.8	10.1	11.3	12.5	13.5	14.5	15.4	16.3	17.2
17°C	-6.1	-3.1	-0.6	1.4	3.3	5	6.5	7.9	9.2	10.4	11.5	12.5	13.5	14.5	15.3	16.2
16°C	-6.9	-4	-1.4	0.5	2.4	4.1	5.6	7	8.2	9.4	10.5	11.6	12.6	13.5	14.4	15.2
15°C	-7.7	-4.8	-2.2	-0.3	1.5	3.2	4.7	6.1	7.3	8.5	9.6	10.6	11.6	12.5	13.4	14.2
14°C	-8.6	-5.7	-3.1	-1	0.6	2.3	3.7	5.1	6.4	7.5	8.6	9.6	10.6	11.5	12.4	13.2
13°C	-9.4	-6.5	-3.7	-1.6	-0.1	1.3	2.8	4.2	5.5	6.6	7.7	8.7	9.6	10.5	11.4	12.2
12°C	-10.2	-7.4	-4.5	-2.6	-1	0.4	1.9	3.2	4.5	5.7	6.7	7.7	8.7	9.6	10.4	11.2
11°C	-11.1	-8.2	-5.2	-3.4	-1.8	-0.4	1	2.3	3.5	4.7	5.8	6.7	7.7	8.6	9.4	10.2
10°C	-11.9	-9.1	-6	-4.2	-2.6	-1.2	0.1	1.4	2.6	3.7	4.8	5.8	6.7	7.6	8.4	9.2
9°C	-12.8	-10.8	-8.5	-6.5	-4.8	-3.2	-1.8	-0.5	0.67	1.8	2.83	3.82	4.77	5.66	6.48	7.32
8°C	-13.2	-12.4	-10.2	-8.3	-6.6	-4.99	-3.27	-2.1	-1.05	-0.08	0.85	1.86	2.72	3.62	4.48	5.38
7°C	-13.9	-13.2	-12	-10	-8.4	-6.11	-4.08	-2.69	-2.01	-1.79	-0.88	-0.09	0.78	1.62	2.44	3.2
6°C	-14.6	-13.9	-13.7	-11.8	-10.2	-7.77	-6.36	-5.43	-4.4	-3.16	-2.48	-1.77	-0.98	-0.26	0.47	1.2
5°C	-15.2	-14.6	-14.5	-13.6	-12	-10.5	-9.2	-7.9	-6.8	-5.8	-4.8	-3.9	-3	-2.2	-1.4	0.7

Drying in case of problems with condensation

Condensation moisture usually occurs in cellars when moist air enters the cellar in summer and condenses on the cold cellar walls. We recommend to dehumidify the cellar room by room in continuous operation at first. Let the appliance run continuously at first until you notice that the amount of water you drain from the tank every day becomes less. Now place the device in the next room. Once you have dried all rooms, we recommend selecting a central installation location and operating the unit in automatic mode. This type of dehumidification is more energy-efficient than if you dehumidify immediately in automatic mode, as the appliance then switches off and on very frequently.

Drying in case of construction defects or water damage

In the case of construction defects and water damage, the cause should first be eliminated. The rooms can then be dried with condensation dryers such as the BTR 50. The dehumidifier is operated in continuous operation. The ambient temperature should be at least 20°C (no more than 27°C).

Caution: Only heat the room with water-bearing heating units such as underfloor heating and permanently installed radiators.

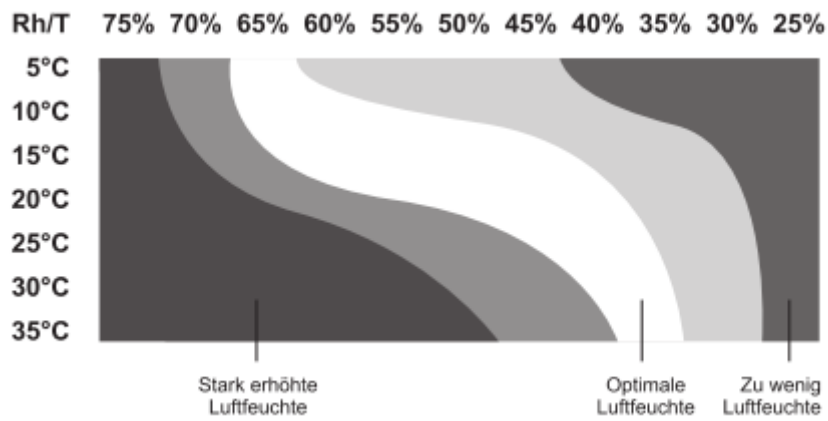
If this is not possible, the room can be preheated with another electric heater. However, the dehumidifier must not be located in this room.

The safety and operating instructions in this manual must be followed under all circumstances. Please note that, depending on the construction defect, drying of the insulation layer may also be necessary can be. This must be carried out by a specialist company.

Recommended air humidity for rooms

Basically this depends on the ambient temperature. The higher the temperature of the room, the lower the relative humidity should be set, otherwise mould growth in the room is favoured. The pleasant air humidity ranges from 35% to 65% relative humidity, depending on the ambient temperature.

The following diagram gives an indication of which humidity is optimal at which ambient temperatures.



EN

The diagram assumes that temperatures $\geq 20^{\circ}\text{C}$ are living rooms and temperatures $\leq 20^{\circ}\text{C}$ are basement rooms.

Maintenance

Always switch off and unplug the appliance before starting cleaning, maintenance or repair work.

A maintenance log must be kept for the operation of the device as follows



Maintenance log for Comedes BTR 50:

Serial number:

Maintenance and service interval	1	2	3	4	5	6	7	8	9	10	11	12	13	14	15
Check air inlet and outlet and remove impurities.															
External cleaning															
Visual inspection of the water outlet (hose connection) for contamination															
Check air filter for dirt and foreign bodies, clean or replace if necessary															
Check device for damage (power cable, housing, tank, fan wheel)															
Check fastening screws															
Trial run															
Empty tank or check hose drainage															
Visual inspection of the sockets used.															
Testing of the RCD (ground fault circuit interrupter).															

1. Date: Signature	2. Date: Signature	3. Date: Signature	4. Date: Signature
5. Date: Signature	6. Date: Signature	7. Date: Signature	8. Date: Signature
9. Date: Signature	10. Date: Signature	11. Date: Signature	12. Date: Signature
13. Date: Signature	14. Date: Signature	15. Date: Signature	16. Date: Signature

.

Maintenance intervals:

Maintenance and service interval	before each Commissioning	At Demand	At least all 2 weeks	At least all 4 weeks	At least all 6 months	At least annually
Check air inlet and outlet and remove impurities. (Fig 1, Fig 2.)	X			X		
External cleaning		X				X
Visual inspection of the water outlet (hose connection) for contamination		X				X
Check air filter for dirt and foreign bodies, clean or replace if necessary	X		X			
Check device for damage (power cable, housing, tank, fan wheel)	X					
Trial run						X
Empty tank or check hose drainage		X				
Visual inspection of the sockets used.	X					
Testing of the RCD (ground fault circuit interrupter).				X		

Check air inlet and air outlet

The unit sucks in air from the front (Fig. 1) and blows it out from the side (Fig. 2). Make sure that the air inlet and outlet are not blocked and check this each time you use the unit. Make sure that no objects or walls obstruct the air inlet or outlet and observe the distance rules.

Check the drainage hose:

Check the hose used for hose drainage regularly for blockages and damage. If the hose is clogged or damaged, replace it with a new one.

Storage of the dehumidifier

If the dehumidifier is not used for a longer period of time:

- 1) Switch on and disconnect the device.
- 2) Empty the water tank completely and make sure that there is no more water in the appliance.
- 3) Remove and clean the dust filters. Make sure that the filters are completely dry before reinstalling them.
- 4) Bundle the power cable and attach it to the cable holder on the back of the device.
- 5) Store the dehumidifier in a cool dry place. Keep the device away from direct sunlight, high/low temperatures and high dust exposure.

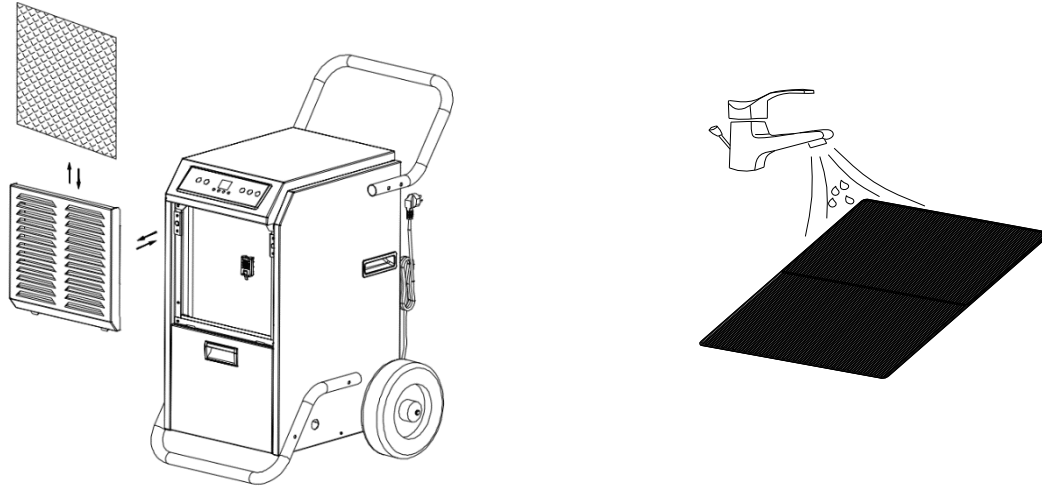
Check air filter:

This should be done every 2 weeks.

To do this, switch off the unit, disconnect the power cable and then remove the front panel. The air filter is located on the inside of the front panel.

Rinse the filter with warm (maximum 40°C) clear water and let it dry. Make sure that the filter is not exposed to high temperatures and do not use cleaning agents or other substances (such as petrol or alcohol). You can then insert it back into the front panel and reattach it to the unit.

EN



Frequently asked questions (FAQ)

Current operating instructions can be found at: www.comedes.com

Device cannot be switched on.

1. is the device correctly plugged in?
2. is the water tank inserted correctly?
3. is the tank full indicator lit up?
4. did the fuse blow?
5. is the room temperature above 35°C or below 5°C?
6. is the timer function activated?
7. if the above points are ok, try again in 10 minutes
8. if the device is still not working, please contact service@comedes.com

The dehumidification capacity is too low.

1. is the dust filter dirty?
2. is the air inlet or outlet blocked?
3. is the temperature or humidity too low?

The unit does not switch off in automatic mode.

1. are the windows and doors closed?
2. does a device produce steam in this room?
3. Is the room too big?

The device is very loud.

1. is the dust filter dirty?
2. is it on firm, level and suitable ground?
3. does the device touch the room wall?
4. in the case of tiled floors, it is recommended to put a piece of carpet underneath.

Display messages:

Code	Cause	Follow	Solution
E1	Temperature sensor defective.	Cycle: 30 minutes dehumidification, 15 minutes defrosting.	Please contact us at: service@comedes.com
E2	Humidity sensor defective	Cycle: 30 minutes dehumidification, 15 minutes defrosting.	Please contact us at: service@comedes.com
CL	Ambient temperature <5°C	Device switches off	Wait until the temperature is back in the permitted working range.
CH	Ambient temperature >38°C	Device switches off	Wait until the temperature is back in the permitted working range.
LO	Ambient air humidity <20	Device switches off	Wait until the humidity has increased.
HI	Room air humidity ≥95%	Device continues to operate normally	

EN**The fuse blows all the time.**

The RCD (FI) circuit breaker trips continuously. Stop operating and contact us at: service@comedes.com

The power cord or plug becomes disproportionately warm.

Stop the operation and contact us at service@comedes.com

There are objects or water in the device.

Stop operating and contact us at: service@comedes.com

Attention: Switch off and disconnect the device immediately and contact customer service if anything unusual happens.



This product must **not** be **disposed of with household waste**. This dehumidifier must be returned to a recycling point for electronic and electrical equipment. You can obtain further information about the relevant collection points from your local or city administration or from Comedes GmbH.

Table des matières

Avant-propos.....	1
Instructions de sécurité	2-7
Utilisation appropriée.....	7
Mode d'emploi	7
Données techniques	8
Description de l'appareil	8-9
Assemblée.....	9-10
Instructions d'installation	10-11
Avant la mise en service.....	11
Mise en service	11-13
Drainage des tuyaux	14
Recommandations pour le séchage avec les Comedes BTR 50.....	15-16
Maintenance	17-19
Foire aux questions.....	19-20

FR

Cher client,

Nous vous remercions d'avoir choisi le BTR 50 de Comedes GmbH.

Vous avez acheté un déshumidificateur puissant et fiable. Pour que l'appareil soit un fidèle serviteur pendant une longue période, nous vous demandons d'étudier attentivement le mode d'emploi, en particulier les consignes de sécurité.

Si vous avez encore des questions sur l'appareil après avoir lu le mode d'emploi, n'hésitez pas à nous contacter :

Adresse électronique : service@comedes.com

Si vous nous communiquez votre numéro de téléphone, nous vous rappellerons gratuitement.

Nous sommes heureux de recevoir les commentaires de nos clients et serions heureux que vous nous contactiez.

Avec mes meilleures salutations



Philip Thannhuber
Directeur général

Comedes Ltd

AVERTISSEMENT :

Veillez lire attentivement les instructions avant la mise en service. Le non-respect des consignes de sécurité et des instructions peut entraîner un choc électrique, un incendie et/ou des blessures graves. Conservez toutes les consignes de sécurité et les instructions pour pouvoir vous y référer ultérieurement.

Attention ! N'ouvrez pas l'appareil tant que la fiche secteur n'est pas retirée de la prise de courant. Danger de mort par électrocution ! Faites effectuer les réparations uniquement par un atelier spécialisé agréé.



N'installez l'appareil que dans des pièces d'une superficie supérieure à 20m².
N'installez pas l'appareil dans un endroit où des gaz inflammables peuvent s'échapper.

FR

Le R290, respectueux de l'environnement, est utilisé comme réfrigérant. Le R290 n'a aucun effet nocif sur la couche d'ozone (ODP), un effet de serre négligeable (GWP) et est disponible dans le monde entier. En raison de ses propriétés énergétiques efficaces, le R290 est un excellent réfrigérant pour cette application. En raison de la grande inflammabilité du liquide de refroidissement, des précautions particulières doivent être prises.

Symboles



caution, risk of fire

Danger dû aux gaz inflammables

Ce symbole attire votre attention sur les dangers pour la santé et la vie causés par des gaz extrêmement inflammables.



Respecter le mode d'emploi

Ce symbole attire votre attention sur le fait que les instructions d'utilisation doivent être respectées avant d'installer et d'utiliser l'appareil.



Respecter le mode d'emploi et les consignes d'utilisation

Ce symbole attire votre attention sur le fait que le mode d'emploi et les consignes d'utilisation qu'il contient doivent être pris en compte et respectés.



Instructions de réparation, respecter le manuel technique

Les activités sur le circuit de réfrigération, telles que les activités d'élimination, de réparation et d'entretien, ne peuvent être effectuées que par des personnes possédant un certificat de compétence approprié et uniquement en conformité avec les spécifications du fabricant. Les instructions de réparation ainsi que les informations sur l'entretien et l'élimination peuvent être obtenues sur demande auprès du fabricant.



Danger

Il y a un danger pour l'appareil ou les objets se trouvant à proximité de l'appareil.



Danger électrique

risque de choc

Instructions de sécurité

N'utilisez pas d'autres agents que ceux recommandés par le fabricant pour accélérer le processus de dégivrage ou pour nettoyer le déshumidificateur.



L'appareil doit être stocké dans une pièce sans sources d'inflammation en fonctionnement permanent (par exemple, des flammes nues, un appareil à gaz allumé ou un chauffage électrique allumé).



Ne pas percer ou brûler l'appareil, même après utilisation.



Utilisez l'interrupteur marche/arrêt pour allumer et éteindre l'appareil. N'utilisez jamais la prise pour allumer et éteindre l'appareil.



L'appareil ne peut être installé, utilisé et stocké que dans un local d'une superficie supérieure à 20 m².



L'entretien ne peut être effectué que conformément aux instructions du fabricant. L'appareil doit être stocké dans un endroit bien ventilé où la taille de la pièce correspond à la taille de la pièce spécifiée pour le fonctionnement.



Tous les processus de travail qui affectent les aspects liés à la sécurité (par exemple, les réparations) ne peuvent être effectués que par du



personnel qualifié. Ne pas immerger l'appareil dans l'eau ou dans d'autres liquides.



Si le cordon d'alimentation est endommagé, il doit être remplacé par le fabricant, son partenaire de service ou des personnes ayant une qualification similaire afin d'éviter tout risque de danger.

Veillez contacter un professionnel pour faire réparer le produit. Une réparation incorrecte peut entraîner des blessures pour l'utilisateur.

Débranchez l'appareil de l'alimentation électrique avant de le déplacer, de le nettoyer ou de l'entretenir, ainsi que lorsqu'il n'est pas utilisé ou en cas de dysfonctionnement. Ne tirez jamais sur le cordon d'alimentation.

Respectez les prescriptions nationales d'installation et ne branchez l'appareil qu'à une **prise de contact à la terre** correctement installée et dont la tension/fréquence du secteur est conforme aux indications de la plaque signalétique.

Ne placez pas d'objets sur le déshumidificateur.

Ne pas grimper ou s'asseoir sur l'appareil.

Ne débranchez pas l'appareil en tirant sur le cordon d'alimentation. Saisissez

FR

toujours la fiche secteur à cet effet.

Ne pas incliner ou faire tomber l'appareil. L'eau qui s'en échappe peut endommager l'appareil.

Cet appareil peut être utilisé par des enfants âgés de 8 ans et plus et par des personnes ayant des capacités physiques, sensorielles ou mentales réduites ou manquant d'expérience et de connaissances, à condition qu'elles aient été supervisées et/ou qu'elles aient reçu des instructions sur l'utilisation sûre de l'appareil et qu'elles comprennent les risques encourus. Ne laissez pas les enfants jouer avec l'appareil. Le nettoyage et l'entretien ne doivent pas être effectués par des enfants sans surveillance. Ne placez pas l'appareil directement contre un mur ou sous une armoire murale ou similaire. L'unité exige un dégagement d'au moins 50 cm en haut et sur tous les côtés.



L'appareil ne doit être utilisé que dans la plage de température comprise entre 5°C et 35°C.

N'utilisez pas l'appareil dans une zone humide. L'appareil n'est pas protégé contre les éclaboussures d'eau.

Placez l'appareil sur une surface plane, stable, antidérapante, dure et sèche.

Il s'agit de prévenir l'augmentation du bruit, des vibrations, des fuites d'eau ou des chocs électriques.



N'insérez jamais vos doigts ou d'autres objets dans l'appareil. Cela peut entraîner des dommages à l'appareil.

Ne touchez pas l'entrée d'air ni les ailettes en aluminium de l'appareil.

Débranchez l'appareil après l'avoir éteint ou si vous n'avez pas l'intention de l'utiliser pendant une longue période.

La surface de travail de l'appareil doit être d'au moins 20m². Il faut s'assurer qu'il n'y a pas de matériaux inflammables dans la zone de travail de l'appareil.

Ne nettoyez pas le déshumidificateur avec de l'eau ou des produits chimiques.



Empêchez l'eau de monter/descendre sur l'appareil.

Ne pas vaporiser l'appareil avec des liquides inflammables ou des produits de nettoyage.

Ne pas toucher les fentes d'aération.

Veillez à ce que l'entrée et la sortie d'air soient libres de tout obstacle.

Gardez toutes les ouvertures de ventilation nécessaires libres de tout obstacle.

N'utilisez pas l'appareil si le

FR

cordon d'alimentation est endommagé.



caution, risk of fire

N'utilisez pas l'appareil dans des pièces hermétiquement closes.

Veillez à ce que le réservoir d'eau soit exempt de tout corps étranger.

Installez l'appareil loin des appareils de chauffage ou des dispositifs générateurs de chaleur.

L'appareil ne doit pas être utilisé dans des environnements à forte teneur en poussière ou en chlore.

N'utilisez l'appareil que si votre prise de courant est équipée d'un disjoncteur RCD (FI).



N'utilisez pas/ne touchez pas l'appareil avec des mains mouillées.

N'essayez pas d'effectuer vous-même des réparations ou d'autres réglages sur l'appareil.

Ne laissez pas les enfants jouer avec l'emballage, par exemple le film plastique.

Veillez à ce que le déshumidificateur soit placé loin du feu, des matières inflammables, corrosives et explosives.

Insérez la fiche d'alimentation fermement et solidement dans la prise de courant.

Ne faites pas fonctionner le déshumidificateur par l'intermédiaire d'une prise

multiple, d'un adaptateur de prise ou d'une rallonge.

Ne faites pas fonctionner l'appareil s'il est tombé ou s'il est endommagé, ou s'il présente des signes de dysfonctionnement.

FR

Ne faites pas fonctionner l'appareil à proximité immédiate de murs, rideaux ou autres objets susceptibles de bloquer l'entrée et la sortie d'air.

Si l'appareil a été incliné à plus de 45°, laissez-le en position verticale pendant au moins 24 heures avant de l'utiliser.

Ne pas utiliser ou stocker l'appareil en plein soleil ou sous la pluie.

Ne placez jamais le cordon d'alimentation ou l'appareil sur des surfaces chaudes ou à proximité de sources de chaleur. Acheminez le cordon d'alimentation de manière à ce qu'il n'entre pas en contact avec des objets chauds ou tranchants.



Ne pliez pas le cordon d'alimentation et ne l'enroulez pas autour de l'appareil, car cela pourrait le casser.



Veillez noter qu'en plus d'éteindre l'appareil, vous devez également retirer la fiche secteur de la prise de contact de protection pour débrancher complètement l'appareil du secteur.



N'utilisez pas de flammes nues, de cigarettes ou d'autres sources d'inflammation possibles à l'intérieur ou à proximité de l'équipement.

Transport, stockage et élimination

Lors du transport d'équipements et de pièces qui contiennent des réfrigérants inflammables, les règles de transport doivent être respectées.

L'élimination des appareils contenant des réfrigérants inflammables doit être effectuée conformément aux réglementations nationales. Le nombre maximum d'unités pouvant être stockées ensemble est déterminé par la réglementation locale. L'appareil doit être stocké de manière à ce qu'aucun dommage mécanique ne puisse survenir.

Videz le réservoir d'eau avant de déplacer l'appareil pour éviter les fuites d'eau.

Notes sur le réfrigérant R290

L'appareil est uniquement conçu pour être utilisé avec du gaz R-290 (propane) comme réfrigérant.

Le circuit du réfrigérant est scellé. Les travaux de maintenance à cet égard ne peuvent être effectués que par un technicien

qualifié. Le manuel d'entretien doit être demandé au fabricant par le technicien.

Ne pas rejeter le réfrigérant dans l'atmosphère.

Le R290 (propane) est extrêmement inflammable et plus lourd que l'air. Elle se collecte d'abord dans les zones basses, mais peut être mise en circulation par des ventilateurs.

Si du gaz propane est présent, ou suspecté d'être présent, ne laissez pas des personnes non formées en rechercher la cause.



Le gaz propane utilisé dans cette unité est inodore. Par conséquent, le gaz peut s'être échappé même sans odeur perceptible.

Les composants utilisés sont conçus pour le gaz propane et sont donc non inflammables et ne produisent pas d'étincelles. Les composants ne peuvent être remplacés que par des pièces de rechange identiques approuvées par le fabricant. Notez que le réfrigérant est inodore.

Le respect des réglementations nationales en matière de gaz doit être observé.

FR

Le non-respect des consignes de sécurité peut entraîner une explosion, la mort, des blessures et des dommages matériels.

 <p>A l'attention de</p>	Toute personne effectuant des travaux sur le circuit frigorifique doit être en possession d'un certificat de compétence en cours de validité, délivré par un organisme d'évaluation accrédité par l'industrie, qui démontre sa capacité à manipuler en toute sécurité les fluides frigorigènes conformément à une procédure reconnue par l'industrie.
 <p>A l'attention de</p>	La maintenance ne peut être effectuée que conformément aux instructions du fabricant. Lors des travaux d'entretien et de réparation nécessitant l'aide d'autres spécialistes, la personne formée à la manipulation des gaz inflammables doit constamment surveiller les travaux.

FR

Si vous ne comprenez pas quelque chose ou si vous avez besoin d'aide, veuillez contacter le fabricant. Vous trouverez les coordonnées à la fin de ce manuel.

Utilisation appropriée

Le déshumidificateur est uniquement destiné à déshumidifier les pièces à usage privé (par exemple, les salons, les chambres à coucher, les pièces de stockage ou les caves). L'utilisateur doit se conformer aux paramètres de fonctionnement spécifiés dans ce manuel.

La machine ne doit être utilisée que pour l'usage auquel elle est destinée. Toute autre utilisation au-delà n'est pas prévue. L'utilisateur/opérateur, et non le fabricant, est responsable de tout dommage ou blessure de quelque nature que ce soit qui en résulterait.

Mode d'emploi

L'appareil est conçu pour une plage de température comprise entre 5 et 35°C. En dessous de 5°C, l'humidité de l'air a tendance à être très faible, vous n'avez donc pas besoin d'utiliser un déshumidificateur. Au-dessus de 35°C, la protection contre la surchauffe peut automatiquement éteindre l'appareil. L'appareil n'est pas homologué pour fonctionner en dehors de la plage de température.

Le déshumidificateur réchauffe l'air pour qu'il puisse se déshumidifier de manière optimale. La température ambiante peut donc augmenter de 1 à 2 degrés. C'est tout à fait normal et cela augmente l'efficacité de l'appareil.

Lorsque le réservoir d'eau est plein, l'appareil s'éteint automatiquement.

Laissez l'appareil dans sa position finale, en position verticale, pendant au moins 24 heures avant de le mettre en marche pour la première fois.

Faites toujours fonctionner l'appareil en position verticale et ne l'inclinez pas pendant le fonctionnement.

Données techniques

Nom du produit :	Comedes BTR 50
Tension :	AC220~240V/50 Hz
Pouvoir nominal :	650W (30°C 80% d'humidité)
La consommation d'énergie :	3,1 A (30°C 80% d'humidité)
Capacité de déshumidification :	51 l/ jour (30°C 80% d'humidité)
Poids :	36 kg
Température de fonctionnement admissible :	5-35°C
Liquide de refroidissement / quantité :	R290/230g
Taille du réservoir d'eau :	5,5 l
Niveau de bruit :	≤ 52 dB(A)
Dimensions :	430x515x825 mm
Côté aspiration/pression max.	
Pression de fonctionnement :	0,7MPa/3,2MPa
Pression maximale admissible sur le	
Côté haute/basse pression :	3.2MPa
Pression max. admissible de l'échangeur de chaleur :	3,2 MPa

FR

Description de l'appareil

Figure 1 :

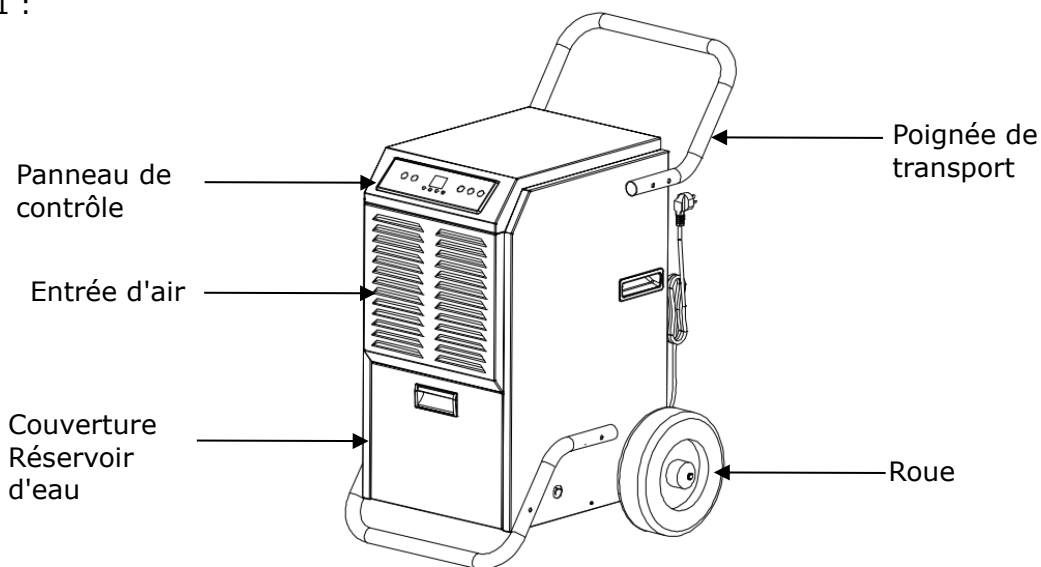
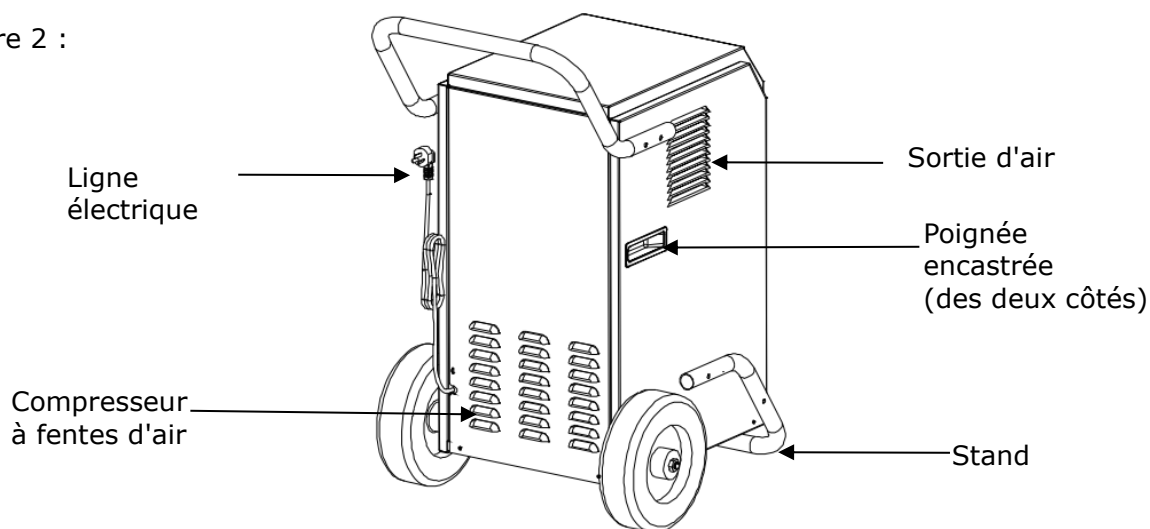
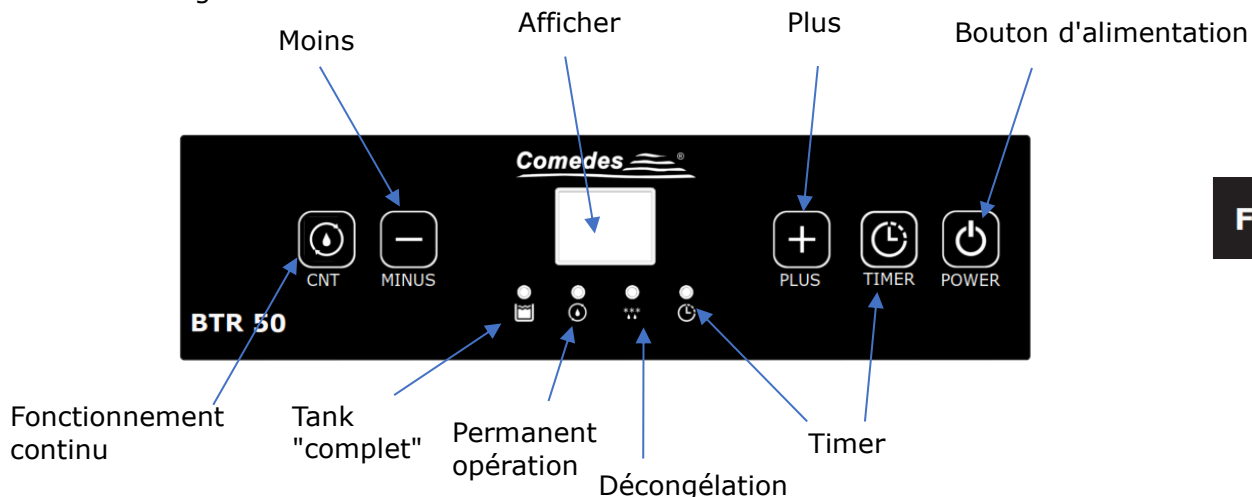


Figure 2 :



Panneau de contrôle

Figure 3 : Affichage

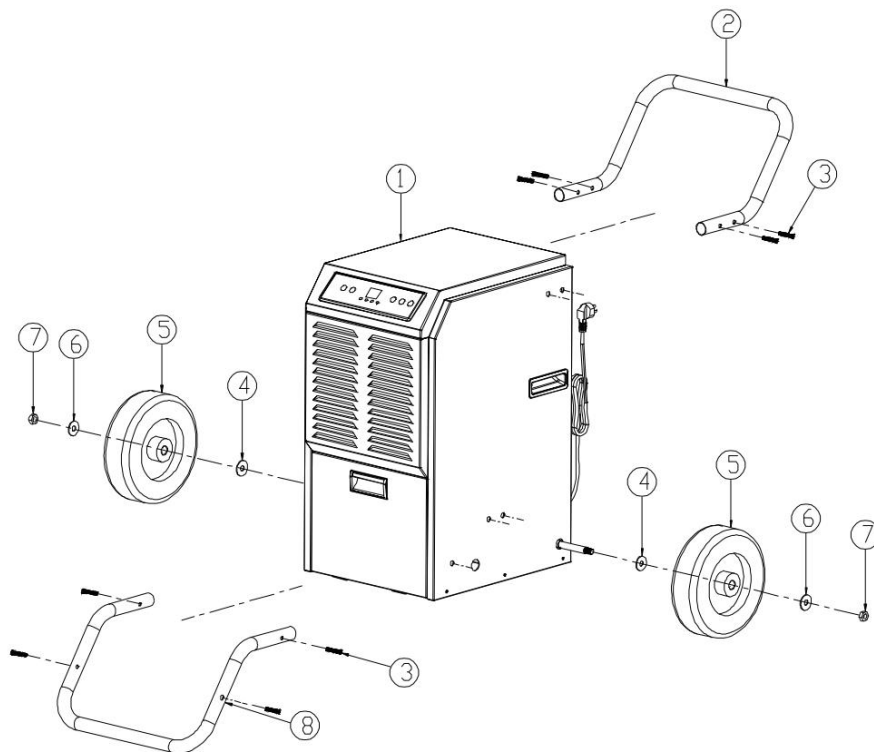


Affichage :

L'écran affiche l'humidité de l'air ambiant. Lors du réglage de la minuterie et de l'humidité cible, les valeurs sélectionnées sont affichées. Lorsque le réglage est terminé, l'humidité actuelle de l'air de la pièce s'affiche à nouveau.

Assemblée

Figure 4 :



Accessoires inclus dans la livraison

- 1 déshumidificateur d'air
- 3 Vis en acier inoxydable
- 5 roues
- 7 Écrou de vis

- 2 Poignée de transport
- 4 Rondelle d'espacement
- 6 Rondelle d'espacement
- 8 Piédestal

Pour l'assemblage est nécessaire :

- Clé M6
- Tournevis
- Sous-couche souple (couverture, matelas, serviette ou autre)

Étapes de montage du BTR 50 :



A
l'attention
de

Veillez noter que l'appareil est lourd. Pour éviter les blessures ou les dommages à l'appareil et aux objets à proximité, l'installation doit être effectuée par 2 personnes.

FR

C) Préparation

- a. Retirez le déshumidificateur de son emballage et vérifiez qu'il n'est pas endommagé
- b. Vérifiez que les accessoires (set de montage) sont complets.
- c. Préparez les outils nécessaires à l'assemblage.

D) Montage (voir figure 4)

- a. Placez soigneusement l'appareil sur sa face avant. Posez une surface douce (couverture, matelas, serviette, etc.) en dessous pour éviter les dommages tels que les rayures.
- b. Assemblez la poignée de transport à l'aide des 4 vis en acier inoxydable, comme indiqué sur la figure 4.
- c. Montez les deux roues comme indiqué sur la figure 4.
- d. Maintenant, placez soigneusement l'appareil sur son dos. Posez une surface douce (couverture, matelas, serviette, etc.) en dessous pour éviter les dommages tels que les rayures.
- e. Montez le support comme indiqué sur la figure 4.
- f. Remettez le déshumidificateur en position verticale.

Laissez l'appareil dans sa position finale, en position verticale, pendant au moins 24 heures avant de le mettre en marche pour la première fois.

Faites toujours fonctionner l'appareil en position verticale et ne l'inclinez pas pendant le fonctionnement.

Instructions d'installation



**N'utilisez l'appareil que dans des pièces d'au moins 20m².
surface**

- Retirez toutes les bandes adhésives qui ont été utilisées pour sécuriser le transport.
- Vérifiez que l'appareil est solidement fixé sur un sol ferme, plat et sec.
- N'installez jamais l'appareil à un endroit où il pourrait être exposé aux conditions suivantes :
 - Les sources de chaleur, telles que les radiateurs, les registres de chaleur, les poêles ou autres produits qui génèrent de la chaleur
 - Dans une zone où il y a risque d'éclaboussures de pétrole ou d'eau.
 - Rayonnement solaire direct
 - Vibrations ou chocs mécaniques
 - Exposition excessive aux poussières
 - Manque de ventilation, par exemple dans un placard ou une étagère
 - Surface inégale

- Assurez-vous que la prise de courant est équipée d'un RCD (disjoncteur de fuite à la terre). Si vous n'êtes pas sûr que ce soit le cas, vous pouvez demander à votre électricien ou utiliser une fiche de protection personnelle (disponible dans une quincaillerie).

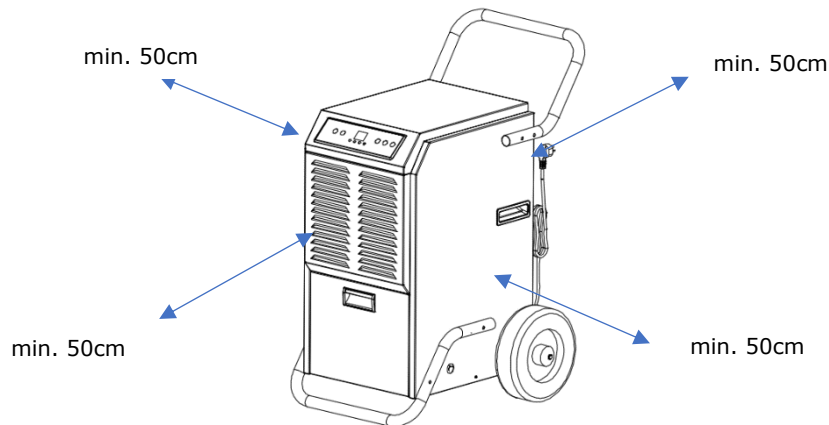


- Pour économiser l'énergie et éviter les risques potentiels, débranchez l'appareil lorsqu'il n'est pas utilisé.

- Maintenez une distance d'au moins 50 cm autour de l'appareil par rapport aux murs et aux objets. Assurez-vous que la sortie d'air est libre et qu'il n'y a pas de rideaux ou de textiles au-dessus.



FR



Avant la mise en service

Après avoir déballé l'appareil, vérifiez qu'il est complet et qu'il n'a pas été endommagé pendant le transport afin d'éviter tout risque. En cas de doute, ne l'utilisez pas, mais contactez notre service clientèle. Vous trouverez l'adresse de service à la fin de ce manuel.

Votre appareil est dans un emballage qui le protège des dommages causés par le transport.

- Retirez soigneusement l'appareil de son emballage de vente.
- Retirez toutes les pièces d'emballage.
- Nettoyez l'appareil et tous les accessoires des résidus de poussière de l'emballage, comme décrit dans le chapitre "Entretien".

Mise en service

Avant de brancher la fiche d'alimentation, vérifiez que l'appareil et surtout le câble ne sont pas endommagés. L'appareil ne doit être utilisé qu'avec un câble secteur sans défaut.

Branchez le cordon d'alimentation et allumez l'appareil à l'aide de l'interrupteur marche/arrêt.

AVERTISSEMENT : Laissez toujours l'appareil fonctionner pendant au moins 35 minutes avant de l'éteindre et ne l'éteignez et ne le rallumez jamais en continu. Il y aurait un risque d'endommagement du compresseur.

Laissez le Comedes BTR 50 au repos pendant au moins 3 minutes après l'avoir éteint, sans déplacer l'appareil, afin que l'eau du bac d'égouttage puisse s'écouler complètement.

Plus l'humidité et la température d'une pièce sont élevées, plus le Comedes BTR 50 est capable de déshumidifier l'air. Par conséquent, le compresseur va générer de la chaleur et donc chauffer l'air de la pièce. C'est tout à fait normal et vous n'avez pas à vous inquiéter.

Remarque : avant d'utiliser l'appareil pour la première fois, nous vous recommandons de le faire fonctionner pendant 5 à 10 minutes avec la fenêtre ouverte pour éliminer tout résidu lié à la production. Toute odeur qui peut se produire est normale et disparaît après peu de temps. Il ne s'agit pas d'un dysfonctionnement de l'appareil. Assurer une ventilation adéquate.



Interrupteur marche/arrêt :

FR

Appuyez sur l'interrupteur On / Off pour mettre l'appareil en marche ; le déshumidificateur démarre en fonctionnement continu et l'humidité intérieure actuelle est affichée à l'écran. Appuyez à nouveau sur l'interrupteur On / Off pour éteindre l'appareil. Le compresseur s'arrête immédiatement, le ventilateur s'arrête avec un retard d'une minute. En veille, "- -" est affiché sur l'écran.



Fonctionnement automatique

L'appareil est équipé d'un hygrostat moderne (régulateur d'humidité) et s'éteint automatiquement lorsque l'humidité souhaitée est atteinte. Le compresseur s'arrête d'abord, puis le ventilateur 60 secondes plus tard. Si l'humidité dans la pièce augmente à nouveau, le Comedes BTR 50 se remet en marche automatiquement.

En mode automatique, il est possible de régler des valeurs de 20 à 90 %.

Le réglage de base en mode automatique est un objectif d'humidité de 50 %.

Si la LED "CNT" ne s'allume **pas**, l'appareil est en mode automatique et l'humidité cible souhaitée peut être réglée par pas de 5 % en appuyant plusieurs fois sur la touche plus ou moins.

L'hystérésis de commutation est de 3 %HR.



Fonctionnement continu

Pour faire fonctionner l'appareil en mode continu (CNT), appuyez sur la touche "CNT".

Si l'appareil fonctionne en continu, la LED "CNT" correspondante s'allume.

Pour passer du fonctionnement continu au mode automatique, appuyez sur la touche "CNT". La LED "CNT" s'éteint.

Pendant le fonctionnement, l'humidité actuelle est affichée à l'écran.

En fonctionnement continu, l'appareil déshumidifie jusqu'à ce que le réservoir d'eau soit plein, que l'appareil soit éteint manuellement ou qu'une durée de fonctionnement déterminée soit écoulée.



Minuteur :

Appuyez sur le bouton de la minuterie pour lancer la fonction de minuterie. Vous pouvez définir une durée de 1 à 24 heures en appuyant plusieurs fois sur la touche Plus ou Moins. Si la minuterie est activée, cela est indiqué par la LED correspondante.

Si vous activez la minuterie pendant le fonctionnement, l'appareil s'éteint après le temps programmé.

Si vous activez la minuterie alors que l'appareil est en mode veille, l'appareil démarrera automatiquement après l'écoulement du temps programmé.

Si la minuterie est active, la LED "Timer" s'allume.

Pour éteindre la minuterie, appuyez à nouveau sur le bouton de la minuterie.

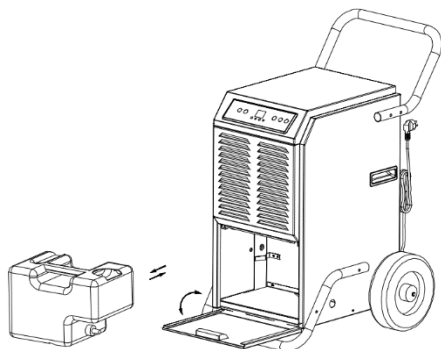
Affichage de la température

Appuyez sur la touche Timer pendant au moins 3 secondes et la température ambiante actuelle s'affiche à l'écran. Après environ 10 secondes, l'humidité actuelle de la pièce s'affiche à nouveau.

Réservoir d'eau vide :

Lorsque le réservoir d'eau est plein, le Comedes BTR 50 s'arrête automatiquement et le voyant Réservoir plein (Fig. 3) s'allume. Il est également signalé par un signal acoustique (15x bips). Pour arrêter l'alarme, appuyez sur le bouton d'alimentation et éteignez l'appareil. Vous devez vider le réservoir d'eau pour pouvoir remettre le BTR 50 en service. Pour ce faire, il faut toujours commencer par éteindre l'appareil et débrancher la prise de courant.

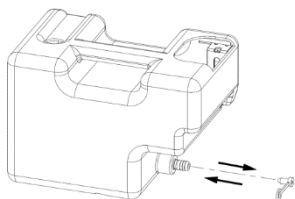
FR



Le réservoir d'eau est situé derrière un couvercle sur le devant de l'unité. Ouvrez ce couvercle pour accéder au réservoir. Saisissez maintenant le réservoir d'eau par la poignée située sur sa partie supérieure et tirez-le horizontalement hors de l'appareil.

Videz ensuite complètement le réservoir d'eau dans un évier ou un autre récipient similaire et remettez-le dans l'appareil.

Veillez à ce que le réservoir soit correctement inséré pour assurer le bon fonctionnement de l'appareil.



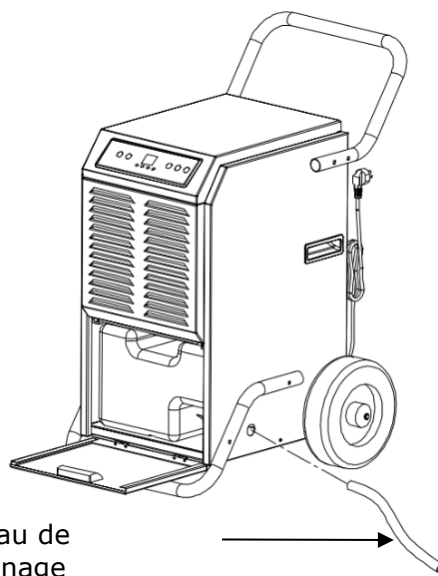
Assurez-vous que le bouchon du réservoir d'eau ferme bien et fermement le raccord du tuyau.

Attention :

- Pour garantir un fonctionnement correct et sûr de l'appareil, le flotteur ne doit pas être retiré du réservoir d'eau
- Si le réservoir d'eau est sale, il doit être nettoyé. Utilisez de l'eau froide ou chaude sans additifs. Les additifs ou les ustensiles de nettoyage tels que le détergent, la laine d'acier, le benzène ou d'autres nettoyants chimiques ne conviennent pas car ils peuvent endommager le réservoir et provoquer des fuites.
- Pour protéger le compresseur, il dispose d'un délai de mise en marche de 3 minutes.

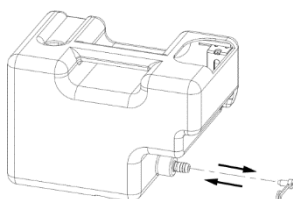
Drainage des tuyaux

Le Comedes BTR 50 peut également être utilisé avec un tuyau d'évacuation (Ø11,0 mm). Pour ce faire, il faut enlever le réservoir d'eau et y fixer un tuyau d'évacuation. Procéder comme suit :



FR

7. Retirez le réservoir d'eau et videz-le complètement.
8. Retirez le bouchon du raccord de tuyau du réservoir d'eau et remettez-le dans l'appareil.
9. Insérez un tuyau de drainage approprié depuis l'extérieur par l'ouverture prévue dans le boîtier.
10. Attachez maintenant le tuyau au raccord du réservoir d'eau. Si nécessaire, tirez légèrement le réservoir d'eau hors de l'appareil. Ensuite, fermez le couvercle du réservoir.
11. Posez maintenant le tuyau de drainage sur un drain approprié et assurez-vous que le tuyau reste dans la position prévue à cet endroit.
12. Pour utiliser à nouveau l'appareil en fonctionnement en réservoir, il faut retirer le tuyau de drainage et fermer le raccord du tuyau sur le réservoir d'eau de manière sûre et ferme avec le bouchon.



Attention :

- Veillez à ce que le tuyau ne dépasse en aucun point le raccord de l'appareil, afin que l'eau puisse s'écouler sans être dérangée.
- Assurez-vous que le tuyau de drainage ne pend pas dans l'eau.
- Assurez-vous que le tuyau d'évacuation n'est pas plié ou bloqué. Vérifiez régulièrement.

Après chaque utilisation et avant de fixer ou de retirer des accessoires, l'appareil doit être mis hors tension et débranché du secteur en retirant la fiche de la prise de courant avec contact de terre après la mise hors tension. Laissez l'appareil refroidir à température ambiante avant de le nettoyer et/ou de le ranger.

☼ Système de dégivrage automatique

Pour garantir un fonctionnement sûr de l'appareil, le déshumidificateur s'éteint automatiquement à des températures ambiantes <5°C et >38°C.

Le déshumidificateur est équipé d'une fonction de dégivrage en fonction de la température.

Lorsque le capteur de température détecte une température de ≤-1°C (pendant au moins 10 secondes) sur l'évaporateur, l'appareil commence à se dégivrer. Le compresseur s'arrête et le ventilateur continue de fonctionner.

Pendant le dégivrage, l'indicateur correspondant ("DEFROST") du panneau de commande est allumé.

Le processus de dégivrage est actif jusqu'à ce que la température mesurée à l'évaporateur dépasse 5°C ou qu'un cycle de dégivrage de 15 minutes ait été effectué.

FR

Recommandations pour le séchage avec le Comedes BTR 50

Afin d'obtenir le meilleur résultat de déshumidification possible avec le BTR 50, le l'utilisation de l'énergie, nous fournissons les informations suivantes :

Comme ce manuel ne peut apporter qu'une aide limitée, nous vous recommandons de trouver plus d'informations à l'adresse suivante : www.comedes.com.

Les bases de la déshumidification avec le BTR 50 de Comedes

Le déshumidificateur fonctionne comme un réfrigérateur avec une machine frigorifique. Cela crée une surface froide (à l'évaporateur) où l'eau se condense. En fonction de l'humidité de l'air et de la température ambiante, l'eau se condense à la température du point de rosée. Pour que le déshumidificateur puisse déshumidifier, la surface froide doit être inférieure à la température du point de rosée. Comme l'eau gèlerait à des températures de point de rosée négatives, le déshumidificateur ne peut fonctionner qu'avec des températures de point de rosée positives. Pour ce faire, le déshumidificateur est équipé d'un système moderne de dégivrage automatique à température contrôlée qui maintient la température de l'évaporateur entre 0 et 5°C. Pour pouvoir déshumidifier de manière sensible, la température du point de rosée doit être supérieure à 5°C. Si la température du point de rosée est inférieure à cette valeur, la déshumidification n'est pas du tout possible ou seulement très inefficace. Le tableau suivant vous permet de déterminer la température du point de rosée dans votre cas.

Si les températures du point de rosée sont trop basses, il est recommandé de chauffer.

Attention :

Ne chauffez la pièce qu'avec des appareils de chauffage à eau chaude comme le chauffage par le sol et des radiateurs installés en permanence.

Si cela n'est pas possible, la pièce peut être préchauffée avec un autre chauffage électrique.

Toutefois, le déshumidificateur ne doit pas se trouver dans cette pièce.

Les instructions de sécurité et d'utilisation de ce manuel doivent être respectées en toutes circonstances.

Temp. In °C	20%	25%	30%	35%	40%	45%	50%	55%	60%	65%	70%	75%	80%	85%	90%	95%
30°C	4,6	7,8	10,5	13,5	16,9	19,8	18,4	20	21,4	22,7	23,9	25,1	26,2	27,3	28,2	29,1
29°C	3,8	7,2	9,7	12	14	15,9	17,5	19	20,4	21,7	23	24,1	25,2	26,2	27,2	28,1
28°C	3	6,1	8,8	11,1	13,1	15	16,6	18,1	19,5	20,8	22	23,2	24,2	25,2	26,2	27,1
27°C	2,1	5,3	8	10,2	12,2	14,1	15,7	17,2	18,6	19,9	21,1	22,2	23,3	24,3	25,2	26,1
26°C	1,3	4,5	7,1	9,4	11,4	13,2	14,8	16,3	17,6	18,9	20,1	21,2	22,3	23,3	24,2	25,1
25°C	0,5	3,6	6,2	8,5	10,5	12,2	13,9	15,3	16,7	18	19,1	20,3	21,3	22,3	23,2	24,1
24°C	-0,3	2,8	5,4	7,6	9,6	11,3	12,9	14,4	15,8	17	18,2	19,3	20,3	21,3	22,2	23,1
23°C	-1,1	1,9	4,5	6,7	8,7	10,4	12	13,5	14,8	16,1	17,2	18,3	19,4	20,3	21,3	22,2
22°C	-2	1,1	3,6	5,9	7,9	9,6	11,1	12,5	13,9	15,1	16,3	17,4	18,4	19,4	20,3	21,2
21°C	-2,8	0,2	2,8	5	6,9	8,6	10,1	11,6	12,9	14,2	15,3	16,4	17,4	18,4	19,3	20,2
20°C	-3,6	-0,3	1,9	4,1	6	7,7	9,3	10,7	12	13,2	14,4	15,4	16,4	17,4	18,3	19,2
19°C	-4,4	-1,4	1	3,2	5,1	6,8	8,3	9,8	11,1	12,3	13,4	14,5	15,5	16,4	17,3	18,2
18°C	-5,2	-2,3	0,2	2,3	4,2	5,9	7,4	8,8	10,1	11,3	12,5	13,6	14,5	15,4	16,3	17,2
17°C	-6,1	-3,1	-0,6	1,4	3,3	5	6,5	7,9	9,2	10,4	11,5	12,6	13,5	14,4	15,3	16,2
16°C	-6,9	-4	-1,4	0,5	2,4	4,1	5,6	7	8,2	9,4	10,5	11,6	12,6	13,5	14,4	15,2
15°C	-7,7	-4,8	-2,2	-0,3	1,5	3,2	4,7	6,1	7,3	8,5	9,6	10,6	11,6	12,5	13,4	14,2
14°C	-8,6	-5,7	-3,0	-1	0,6	2,3	3,7	5,1	6,4	7,5	8,6	9,6	10,6	11,5	12,4	13,2
13°C	-9,4	-6,5	-3,7	-1,9	-0,1	1,3	2,8	4,2	5,5	6,6	7,7	8,7	9,6	10,5	11,4	12,2
12°C	-10,2	-7,4	-4,5	-2,6	-1	0,4	1,9	3,2	4,5	5,7	6,7	7,7	8,7	9,6	10,4	11,2
11°C	-11,1	-8,2	-5,2	-3,4	-1,8	-0,4	1	2,3	3,5	4,7	5,8	6,7	7,7	8,6	9,4	10,2
10°C	-11,9	-9,1	-6	-4,2	-2,6	-1,2	0,1	1,4	2,6	3,7	4,8	5,8	6,7	7,6	8,4	9,2
9°C	-13,6	-10,8	-8,5	-6,5	-4,8	-3,2	-1,8	-0,5	0,67	1,8	2,93	3,82	4,77	5,66	6,46	7,32
8°C	-15,2	-12,5	-10,2	-8,3	-6,6	-4,9	-3,27	-2,1	-1,05	-0,08	0,85	1,86	2,72	3,62	4,48	5,38
4°C	-18,9	-14,2	-12	-10	-8,4	-6,11	-4,88	-3,69	-2,61	-1,79	-0,88	-0,09	0,78	1,62	2,44	3,2
0°C	-18,6	-15,9	-13,7	-11,8	-10,2	-7,77	-6,56	-5,43	-4,4	-3,16	-2,46	-1,77	-0,88	-0,26	0,47	1,2
0°C	-20,2	-17,6	-15,5	-13,6	-12	-10,5	-9,2	-7,9	-6,8	-5,8	-4,8	-3,9	-3	-2,2	-1,4	0,7

Séchage en cas de problèmes de condensation

L'humidité de condensation se produit généralement dans les caves lorsque l'air humide entre dans la cave en été et se condense sur les murs de la chambre froide. Nous recommandons de déshumidifier d'abord la cave pièce par pièce en fonctionnement continu. Au début, laissez l'appareil fonctionner en continu jusqu'à ce que vous remarquiez que la quantité d'eau que vous videz du réservoir chaque jour diminue. Placez maintenant l'appareil dans la pièce voisine. Une fois que vous avez séché toutes les pièces, nous vous recommandons de choisir un emplacement d'installation central et de faire fonctionner l'appareil en mode automatique. Ce type de déshumidification est plus économe en énergie que si vous déshumidifiez immédiatement en mode automatique, car l'appareil s'éteint et se rallume alors très fréquemment.

FR

Séchage en cas de défauts de construction ou de dégâts des eaux

Dans le cas de défauts de construction et de dégâts des eaux, il faut d'abord éliminer la cause. Les pièces peuvent ensuite être séchées à l'aide de séchoirs à condensation tels que le BTR 50. Le déshumidificateur fonctionne en continu. La température ambiante doit être d'au moins 20°C (pas plus de 27°C).

Attention : ne chauffez la pièce qu'avec des appareils de chauffage à eau chaude comme le chauffage par le sol et les radiateurs fixes.

Si cela n'est pas possible, la pièce peut être préchauffée avec un autre chauffage électrique. Toutefois, le déshumidificateur ne doit pas se trouver dans cette pièce.

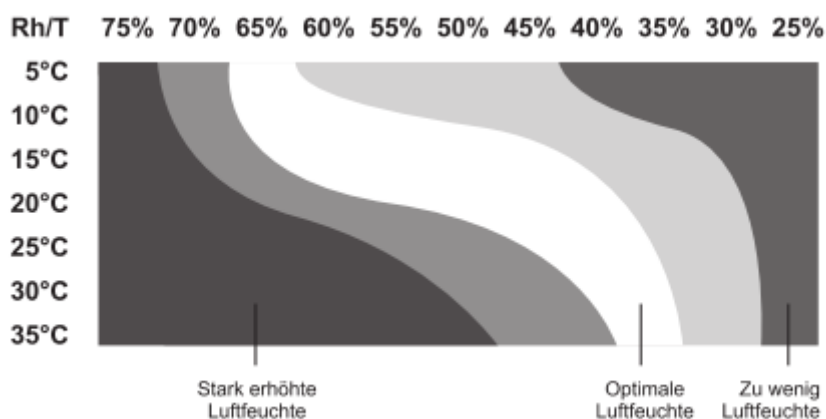
Les instructions de sécurité et d'utilisation de ce manuel doivent être respectées en toutes circonstances.

Veillez noter que, selon le défaut de construction, un séchage de la couche d'isolation peut également être nécessaire peut être. Cette opération doit être effectuée par une entreprise spécialisée.

Humidité de l'air recommandée pour les pièces

Cela dépend essentiellement de la température ambiante. Plus la température de la pièce est élevée, plus l'humidité relative doit être faible, sinon la croissance des moisissures dans la pièce est favorisée. L'humidité de l'air agréable varie de 35 à 65 % d'humidité relative, selon la température ambiante.

Le diagramme suivant donne une indication de l'humidité optimale et des températures ambiantes.



Le diagramme suppose que les températures $\geq 20^{\circ}\text{C}$ sont celles des pièces d'habitation et les températures $\leq 20^{\circ}\text{C}$ celles des pièces du sous-sol.

Maintenance

Éteignez et débranchez toujours l'appareil avant de commencer les travaux de nettoyage, d'entretien ou de réparation.

Un journal de maintenance doit être tenu pour le fonctionnement de l'appareil, comme suit

Journal de maintenance pour les Comedes BTR 50 :

FR

Numéro de série :

Intervalle de maintenance et d'entretien	1	2	3	4	5	6	7	8	9	10	11	12	13	14	15
Vérifiez l'entrée et la sortie d'air et éliminez les impuretés.															
Nettoyage extérieur															
Inspection visuelle de la sortie d'eau (raccord de tuyau) pour détecter toute contamination															
Vérifier si le filtre à air est sale et contient des corps étrangers, le nettoyer ou le remplacer si nécessaire															
Vérifiez que le dispositif n'est pas endommagé (câble d'alimentation, boîtier, réservoir, roue de ventilateur)															
Vérifier les vis de fixation															
Essai															
Vider le réservoir ou vérifier le drainage des tuyaux															
Inspection visuelle des prises utilisées.															
Test du RCD (disjoncteur de fuite à la terre).															

1. Date : Signature	2. Date : Signature	3. Date : Signature	4. Date : Signature
5. Date : Signature	6. Date : Signature	7. Date : Signature	8. Date : Signature
9. Date : Signature	10. Date : Signature	11. Date : Signature	12. Date : Signature
13. Date : Signature	14. Date : Signature	15. Date : Signature	16. Date : Signature

Les intervalles de maintenance :

Intervalle de maintenance et d'entretien	avant chaque Mise en service	À l'adresse suivante : Demande	Au moins tous les 2 semaines	Au moins tous les 4 semaines	Au moins tous les 6 mois	Au moins une fois par an
Vérifiez l'entrée et la sortie d'air et éliminez les impuretés. (Fig 1, Fig 2.)	X			X		
Nettoyage extérieur		X				X
Inspection visuelle de la sortie d'eau (raccord de tuyau) pour détecter toute contamination		X				X
Vérifier si le filtre à air est sale et contient des corps étrangers, le nettoyer ou le remplacer si nécessaire	X		X			
Vérifiez que le dispositif n'est pas endommagé (câble d'alimentation, boîtier, réservoir, roue de ventilateur)	X					
Essai						X
Vider le réservoir ou vérifier le drainage des tuyaux		X				
Inspection visuelle des prises utilisées.	X					
Test du RCD (disjoncteur de fuite à la terre).				X		

Vérifier l'entrée et la sortie d'air

L'appareil aspire l'air par l'avant (Fig. 1) et le souffle par le côté (Fig. 2). Assurez-vous que l'entrée et la sortie d'air ne sont pas obstruées et vérifiez cela à chaque utilisation de l'appareil. Veillez à ce qu'aucun objet ou mur n'obstrue l'entrée ou la sortie d'air et respectez les règles de distance.

Vérifiez le tuyau de drainage :

Vérifiez régulièrement si le tuyau utilisé pour l'évacuation des eaux usées n'est pas bouché ou endommagé. Si le tuyau est bouché ou endommagé, remplacez-le par un nouveau.

Stockage du déshumidificateur

Si le déshumidificateur n'est pas utilisé pendant une période prolongée :

- 1) Allumez et débranchez l'appareil.
- 2) Videz complètement le réservoir d'eau et assurez-vous qu'il n'y a plus d'eau dans l'appareil.
- 3) Enlever et nettoyer les filtres à poussière. Assurez-vous que les filtres sont complètement secs avant de les réinstaller.
- 4) Rassembler le câble d'alimentation et le fixer au support de câble à l'arrière de l'appareil.
- 5) Conservez le déshumidificateur dans un endroit frais et sec. Gardez l'appareil à l'abri de la lumière directe du soleil, des températures élevées/basses et d'une forte exposition à la poussière.

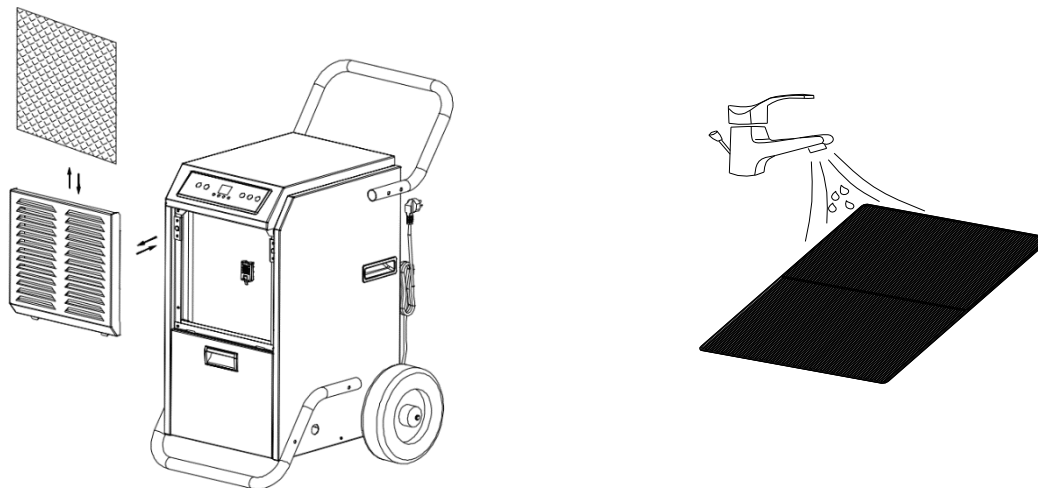
Vérifiez le filtre à air :

Cela devrait être fait toutes les deux semaines.

Pour ce faire, éteignez l'appareil, débranchez le câble d'alimentation, puis retirez le panneau avant. Le filtre à air est situé à l'intérieur du panneau avant.

Rincez le filtre à l'eau claire tiède (40°C maximum) et laissez-le sécher. Veillez à ce que le filtre ne soit pas exposé à des températures élevées et n'utilisez pas de produits de nettoyage ou d'autres substances (telles que l'essence ou l'alcool). Vous pouvez ensuite l'insérer à nouveau dans le panneau avant et le rattacher à l'appareil.

FR



Foire aux questions (FAQ)

Le mode d'emploi actuel est disponible à l'adresse suivante : www.comedes.com

L'appareil ne peut pas être mis en marche.

1. l'appareil est-il correctement branché ?
2. le réservoir d'eau est-il correctement inséré ?
3. L'indicateur de remplissage du réservoir est-il allumé ?
4. Le fusible a-t-il sauté ?
5. la température ambiante est-elle supérieure à 35°C ou inférieure à 5°C ?
6. La fonction de minuterie est-elle activée ?
7. si les points ci-dessus sont corrects, réessayer dans 10 minutes
8. si l'appareil ne fonctionne toujours pas, veuillez contacter service@comedes.com

La capacité de déshumidification est trop faible.

1. Le filtre à poussière est-il sale ?
2. l'entrée ou la sortie d'air est-elle bouchée ?
3. la température ou l'humidité est-elle trop basse ?

L'appareil ne s'éteint pas en mode automatique.

1. Les fenêtres et les portes sont-elles fermées ?
2. Est-ce qu'un appareil produit de la vapeur dans cette pièce ?
3. la pièce est-elle trop grande ?

L'appareil est très bruyant.

1. Le filtre à poussière est-il sale ?
2. est-il sur un sol ferme, plat et approprié ?
3. L'appareil touche-t-il le mur de la pièce ?
4. dans le cas de sols carrelés, il est recommandé de mettre un morceau de tapis en dessous.

Afficher des messages :

Code	Cause	Suivez	Solution
E1	Capteur de température défectueux.	Cycle : 30 minutes de déshumidification, 15 minutes de dégivrage.	Veillez nous contacter à l'adresse suivante : service@comedes.com
E2	Capteur d'humidité défectueux	Cycle : 30 minutes de déshumidification, 15 minutes de dégivrage.	Veillez nous contacter à l'adresse suivante : service@comedes.com
CL	Température ambiante <5°C	L'appareil s'éteint	Attendez que la température revienne dans la plage de travail autorisée. FR
CH	Température ambiante >38°C	L'appareil s'éteint	Attendez que la température revienne dans la plage de travail autorisée.
LO	Humidité de l'air ambiant <20	L'appareil s'éteint	Attendez que l'humidité ait augmenté.
HI	Humidité de l'air ambiant ≥95%	L'appareil continue à fonctionner normalement	

Le fusible saute tout le temps.



Le disjoncteur du RCD (FI) se déclenche en permanence. Arrêtez de fonctionner et contactez-nous à l'adresse suivante : service@comedes.com

Le cordon d'alimentation ou la prise devient excessivement chaud.



Arrêtez l'opération et contactez nous à service@comedes.com

Il y a des objets ou de l'eau dans l'appareil.

Arrêtez de fonctionner et contactez-nous à l'adresse suivante : service@comedes.com

Attention : éteignez et déconnectez immédiatement l'appareil et contactez le service clientèle si quelque chose d'inhabituel se produit.



Ce produit **ne doit pas** être **éliminé avec les déchets ménagers**. Ce déshumidificateur doit être renvoyé à un point de recyclage des équipements électroniques et électriques.

Vous pouvez obtenir de plus amples informations sur les points de collecte concernés auprès de votre administration locale ou municipale ou de Comedes

GmbH.

Indice

Premessa.....	1
Istruzioni di sicurezza	2-7
Uso appropriato.....	7
Istruzioni per l'uso	7
Dati tecnici	7
Descrizione del dispositivo	8
Assemblea.....	9-10
Istruzioni per l'installazione	10
Prima della messa in servizio.....	11
Messa in servizio	11-13
Drenaggio del tubo flessibile	13-14
Raccomandazioni per l'essiccazione con il Comedes BTR 50.....	14-16
Manutenzione	17-19
Domande frequenti.....	19-20

IT

Gentile cliente,

Grazie per aver scelto il BTR 50 di Comedes GmbH.

Avete acquistato un deumidificatore potente e affidabile. Per garantire che l'apparecchio sia un fedele servitore per un lungo periodo di tempo, vi chiediamo di studiare attentamente le istruzioni per l'uso, in particolare le istruzioni di sicurezza.

Se avete ancora domande sull'apparecchio dopo aver letto le istruzioni per l'uso, non esitate a contattarci:

Indirizzo e-mail: service@comedes.com

Se ci fornite il vostro numero di telefono, vi richiameremo gratuitamente.

Saremo lieti di ricevere qualsiasi feedback da parte dei clienti e saremo lieti se ci contatterete.

Con cordiali saluti



Philip Thannhuber
Direttore generale

Comedes GmbH

ATTENZIONE:

Leggere attentamente le istruzioni prima della messa in servizio. La mancata osservanza delle istruzioni di sicurezza e delle istruzioni può provocare scosse elettriche, incendi e/o lesioni gravi. Conservare tutte le istruzioni di sicurezza e le istruzioni per riferimento futuro.

Attenzione! Non aprire l'apparecchio fino a quando la spina di rete non è stata rimossa dalla presa di corrente. Pericolo di morte per scossa elettrica! Far eseguire le riparazioni solo da un'officina specializzata autorizzata.



Installare l'apparecchio solo in locali con una superficie superiore a 20m².
Non installare l'apparecchio in un luogo in cui possano fuoriuscire gas infiammabili.

IT

L'ecologico R290 viene utilizzato come refrigerante. R290 non ha alcun effetto nocivo sullo strato di ozono (ODP), un effetto serra trascurabile (GWP) ed è disponibile in tutto il mondo. Grazie alle sue efficienti proprietà energetiche, R290 è un eccellente refrigerante per questa applicazione. A causa dell'elevata infiammabilità del refrigerante, è necessario adottare particolari precauzioni.

Simboli



caution, risk of fire

Pericolo dovuto a gas infiammabili

Questo simbolo richiama l'attenzione sui pericoli per la salute e la vita causati da gas estremamente infiammabili.



Osservare le istruzioni d'uso

Questo simbolo richiama l'attenzione sul fatto che le istruzioni per l'uso devono essere seguite prima di installare e mettere in funzione l'apparecchio.



Osservare le istruzioni d'uso e le avvertenze d'uso

Questo simbolo richiama l'attenzione sul fatto che le istruzioni per l'uso e le avvertenze per l'uso in esse contenute devono essere prese in considerazione e rispettate.



Istruzioni per la riparazione, osservare il manuale tecnico

Le attività sul circuito frigorifero, come lo smaltimento, le riparazioni e la manutenzione, possono essere eseguite solo da persone con un certificato di competenza pertinente e solo in conformità alle specifiche del produttore. Le istruzioni per la riparazione e le informazioni per la manutenzione e lo smaltimento possono essere richieste al produttore su richiesta.



Pericolo

Vi è pericolo per l'apparecchio o per gli oggetti nelle vicinanze dell'apparecchio.



Pericolo elettrico

pericolo di shock

Istruzioni di sicurezza

Non utilizzare agenti diversi da quelli raccomandati dal produttore per accelerare il processo di sbrinamento o per pulire il deumidificatore.



L'apparecchio deve essere conservato in un locale senza fonti di ignizione

costantemente in funzione (ad es. fiamme libere, un apparecchio a gas acceso o un riscaldatore elettrico acceso).



Non forare o bruciare il dispositivo, anche dopo l'uso.



Utilizzare l'interruttore on/off per accendere e spegnere l'unità. Non utilizzare mai la spina per accendere e spegnere l'apparecchio.



L'apparecchio può essere installato, azionato e conservato solo in un locale con una superficie di oltre 20m².



La manutenzione deve essere eseguita solo in conformità alle istruzioni del produttore.

L'unità deve essere conservata in un'area ben ventilata, dove le dimensioni del locale corrispondono a quelle specificate per il funzionamento.



Tutti i processi di lavoro che riguardano aspetti rilevanti per la sicurezza (ad es. riparazioni) possono essere eseguiti solo da personale qualificato.

Non immergere l'unità in



acqua o altri liquidi.

Se il cavo di alimentazione è danneggiato, deve essere sostituito dal produttore, dal suo partner di assistenza o da persone altrettanto qualificate per evitare qualsiasi rischio di pericolo.

Si prega di contattare un professionista per far riparare il prodotto. Riparazioni improprie possono causare lesioni all'utente.

Scollegare l'apparecchio dall'alimentazione prima di spostarlo, pulirlo o farne la manutenzione e anche quando non è in uso o in caso di malfunzionamento. Non tirare mai il cavo di alimentazione.

Rispettare le norme nazionali di installazione e collegare l'apparecchio solo ad una **presa di contatto con messa a terra** correttamente installata con una tensione/frequenza di rete come indicato sulla targhetta. Non posizionare o appoggiare alcun oggetto sul deumidificatore.

Non salire o sedersi sull'apparecchio.

Non scollegare il dispositivo tirando il cavo di alimentazione. A questo scopo afferrare sempre la spina di rete.

Non inclinare o far cadere l'apparecchio. Poiché l'acqua che fuoriesce può

IT



danneggiare il dispositivo. Questo apparecchio può essere utilizzato da bambini dagli 8 anni in su e da persone con ridotte capacità fisiche, sensoriali o mentali o con scarsa esperienza e conoscenza, a condizione che siano stati supervisionati e/o istruiti sull'uso sicuro dell'apparecchio e ne comprendano i pericoli. Non permettere ai bambini di giocare con l'apparecchio. La pulizia e la manutenzione non devono essere effettuate da bambini senza sorveglianza. Non posizionare l'apparecchio direttamente contro una parete o sotto un pensile o simili. L'apparecchio richiede uno spazio libero di almeno 50 cm in alto e su tutti i lati. Il dispositivo deve essere utilizzato solo nel campo di temperatura compreso tra 5°C e 35°C.



Non utilizzare il dispositivo in un'area umida. L'apparecchio non è protetto contro gli spruzzi d'acqua.

Posizionare il dispositivo su una superficie piana, stabile, antiscivolo, dura e asciutta. Questo per prevenire un aumento del rumore, delle vibrazioni, delle perdite d'acqua o delle scosse elettriche.



Non inserire mai le dita o altri oggetti nell'apparecchio. Questo può portare a danni

all'apparecchio.

Non toccare l'ingresso dell'aria o le alette di alluminio dell'unità.

Scollegare l'apparecchio dopo averlo spento o se non si intende utilizzarlo per un lungo periodo di tempo.

IT

L'area di lavoro

dell'apparecchio deve essere di almeno 20m². È necessario assicurarsi che non vi siano materiali infiammabili nell'area di lavoro dell'apparecchio.



Non pulire il deumidificatore con acqua o prodotti chimici.

Evitare che l'acqua salga o salga sull'apparecchio.



Non spruzzare l'apparecchio con liquidi infiammabili o detergenti.

Non toccare le fessure di ventilazione.

Mantenere l'ingresso e l'uscita dell'aria libera da ostacoli. Tenere libere da ostacoli tutte le aperture di ventilazione necessarie.

Non utilizzare il dispositivo se il cavo di alimentazione è danneggiato.

Non utilizzare il dispositivo in ambienti chiusi ermeticamente.



Mantenere il serbatoio dell'acqua privo di corpi estranei.

Installare l'unità lontano da riscaldatori o dispositivi di generazione di calore.

Il dispositivo non deve essere

utilizzato in ambienti ad alto contenuto di polvere o di cloro.



Utilizzare l'apparecchio solo se la presa di corrente è dotata di un interruttore automatico RCD (FI).

Non azionare/toccare l'apparecchio con le mani bagnate.

Non tentare di effettuare riparazioni o altre regolazioni dell'apparecchio da soli.

Non lasciate che i bambini giochino con l'imballaggio, ad esempio con la pellicola di plastica.

Assicurarsi che il deumidificatore sia posizionato lontano dal fuoco, da materiali infiammabili, corrosivi ed esplosivi.

Inserire la spina di alimentazione saldamente e saldamente nella presa di corrente.

Non azionare il deumidificatore utilizzando una presa multipla, un adattatore a spina o una prolunga.

Non mettere in funzione l'apparecchio se è caduto o è stato danneggiato o se mostra segni di malfunzionamento.

Non azionare l'unità nelle immediate vicinanze di pareti, tende o altri oggetti che potrebbero bloccare l'ingresso e l'uscita dell'aria.

Se l'unità è stata inclinata di

più di 45°, lasciarla in posizione verticale per almeno 24 ore prima dell'uso. Non utilizzare o conservare l'apparecchio sotto la luce diretta del sole o sotto la pioggia.



Non posizionare mai il cavo di alimentazione o il dispositivo su superfici calde o vicino a fonti di calore.

Disporre il cavo di alimentazione in modo che non venga a contatto con oggetti caldi o taglienti.



Non piegare il cavo di alimentazione e non avvolgerlo intorno all'apparecchio, poiché ciò potrebbe causare la rottura del cavo.

Si prega di notare che oltre a spegnere l'apparecchio, è necessario estrarre la spina di rete dalla presa del contatto di protezione per scollegare completamente l'apparecchio dalla rete.



Non utilizzare fiamme libere, sigarette o altre possibili fonti di accensione all'interno o in prossimità dell'apparecchiatura.

Trasporto, stoccaggio e smaltimento

Per il trasporto di apparecchiature e parti che contengono refrigeranti infiammabili, è necessario rispettare le norme di trasporto.

Lo smaltimento di apparecchi

IT

contenenti refrigeranti infiammabili deve essere effettuato in conformità alle normative nazionali. Il numero massimo di unità che possono essere immagazzinate insieme è determinato dalle normative locali. L'apparecchio deve essere conservato in modo che non si verifichino danni meccanici. Svuotare il serbatoio dell'acqua prima di spostare l'apparecchio per evitare perdite d'acqua.

Note sul refrigerante R290

L'unità è progettata solo per l'uso con gas R-290 (propano) come refrigerante.



Il circuito del refrigerante è sigillato. I lavori di manutenzione a questo proposito possono essere eseguiti solo da un tecnico qualificato. Il manuale di manutenzione deve essere richiesto dal tecnico al costruttore.

Non rilasciare il refrigerante

nell'atmosfera. R290 (propano) è estremamente infiammabile e più pesante dell'aria. Raccoglie dapprima in zone basse, ma può essere fatto circolare dai tifosi. Se il gas propano è presente, o si sospetta che sia presente, non permettere a persone non addestrate di cercare la causa. Il gas propano utilizzato in questa unità è inodore. Pertanto, il gas può essere fuggito anche senza un odore percepibile. I componenti utilizzati sono progettati per il gas propano e sono quindi non infiammabili e non scintillanti. I componenti possono essere sostituiti solo con pezzi di ricambio identici approvati dal produttore. Si noti che il refrigerante è inodore. È necessario rispettare le norme nazionali in materia di gas.

IT

La mancata osservanza delle istruzioni di sicurezza può provocare esplosioni, morte, lesioni e danni materiali.

 Attenzione	<p>Chiunque svolga lavori sul circuito del refrigerante deve essere in possesso di un certificato di competenza in corso di validità rilasciato da un organismo di valutazione accreditato dall'industria che dimostri la propria competenza a manipolare il refrigerante in modo sicuro secondo una procedura riconosciuta dall'industria.</p>
 Attenzione	<p>La manutenzione deve essere eseguita solo in conformità alle istruzioni del produttore. Durante la manutenzione e le riparazioni che richiedono l'assistenza di altri specialisti, la persona addestrata a maneggiare i gas infiammabili deve monitorare costantemente il lavoro.</p>

IT

Se non capisci qualcosa o hai bisogno di aiuto, contatta il produttore. I dati di contatto sono riportati alla fine di questo manuale.

Uso appropriato

Il deumidificatore è destinato esclusivamente alla deumidificazione di locali ad uso privato (ad es. soggiorni, camere da letto, ripostigli o cantine). L'utente deve rispettare i parametri di funzionamento specificati in questo manuale.

La macchina può essere utilizzata solo per lo scopo previsto. Qualsiasi altro uso oltre a questo non è previsto. L'utente/operatore e non il produttore è responsabile per eventuali danni o lesioni di qualsiasi tipo che ne derivano.

Istruzioni per l'uso

Il dispositivo è progettato per un intervallo di temperatura compreso tra 5 e 35°C. Al di sotto dei 5°C l'umidità dell'aria tende ad essere molto bassa, quindi non è necessario utilizzare un deumidificatore. Al di sopra dei 35°C, la protezione contro il surriscaldamento può spegnere automaticamente l'unità. L'apparecchio non è omologato per il funzionamento al di fuori del campo di temperatura.

Il deumidificatore riscalda l'aria in modo che possa deumidificare in modo ottimale. Pertanto la temperatura ambiente può aumentare di 1-2 gradi. Questo è abbastanza normale e aumenta l'efficienza del dispositivo.

Quando il serbatoio dell'acqua è pieno, l'apparecchio si spegne automaticamente.

Lasciare l'apparecchio nella sua posizione definitiva, in posizione verticale, per almeno 24 ore prima di metterlo in funzione per la prima volta.

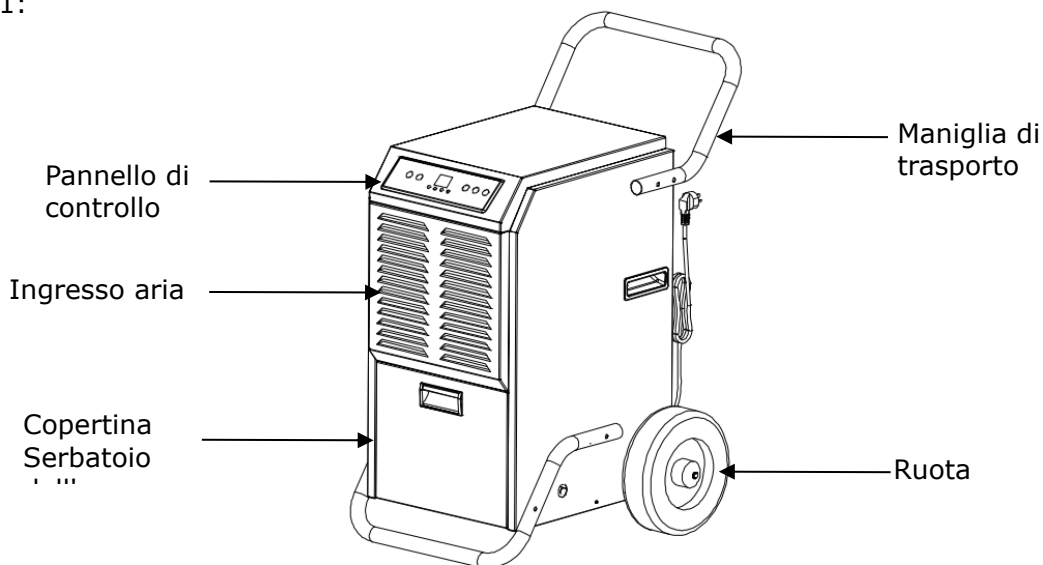
Far funzionare l'apparecchio sempre in posizione verticale e non inclinarlo durante il funzionamento.

Dati tecnici

Nome del prodotto:	BTR 50
Tensione:	AC220~240V/50 Hz
Potenza nominale:	650W (30°C 80% di umidità)
Consumo di energia:	3,1 A (30°C 80% di umidità)
Capacità di deumidificazione:	51 l/giorno (30°C 80% di umidità)
Peso:	36 kg
Temperatura di esercizio ammessa:	5-35°C
Liquido di raffreddamento / quantità:	R290/230g
Dimensioni del serbatoio dell'acqua:	5,5 l
Livello di rumore:	≤ 52 dB(A)
Dimensioni:	430x515x825 mm
Lato max. aspirazione/pressione esercizio:	0,7MPa/3,2MPa
Pressione massima consentita sul lato alta/bassa pressione:	3.2MPa
Scambiatore di calore a pressione max. ammesso:	3,2MPa

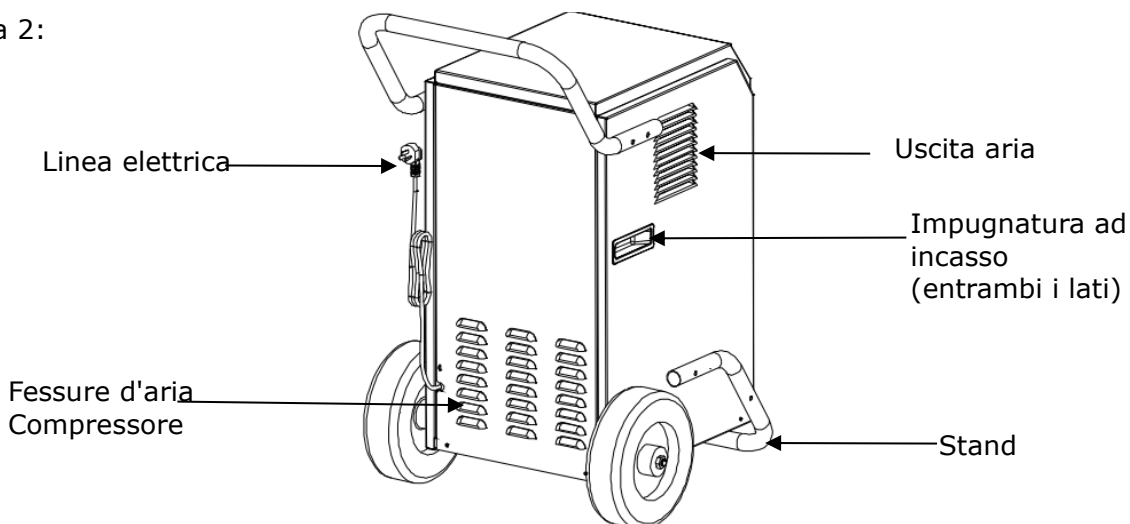
Descrizione del dispositivo

Figura 1:



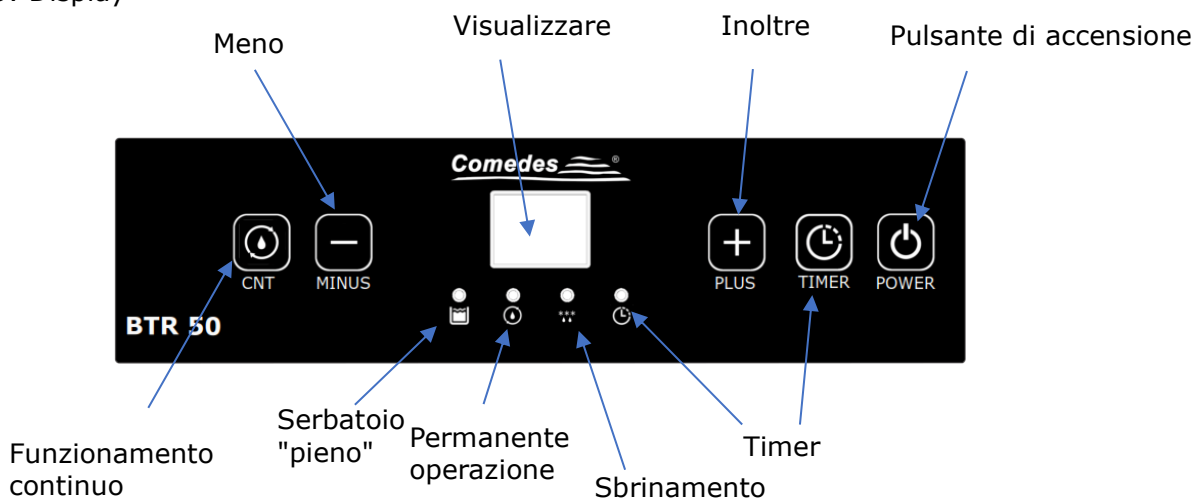
IT

Figura 2:



Pannello di controllo

Figura 3: Display

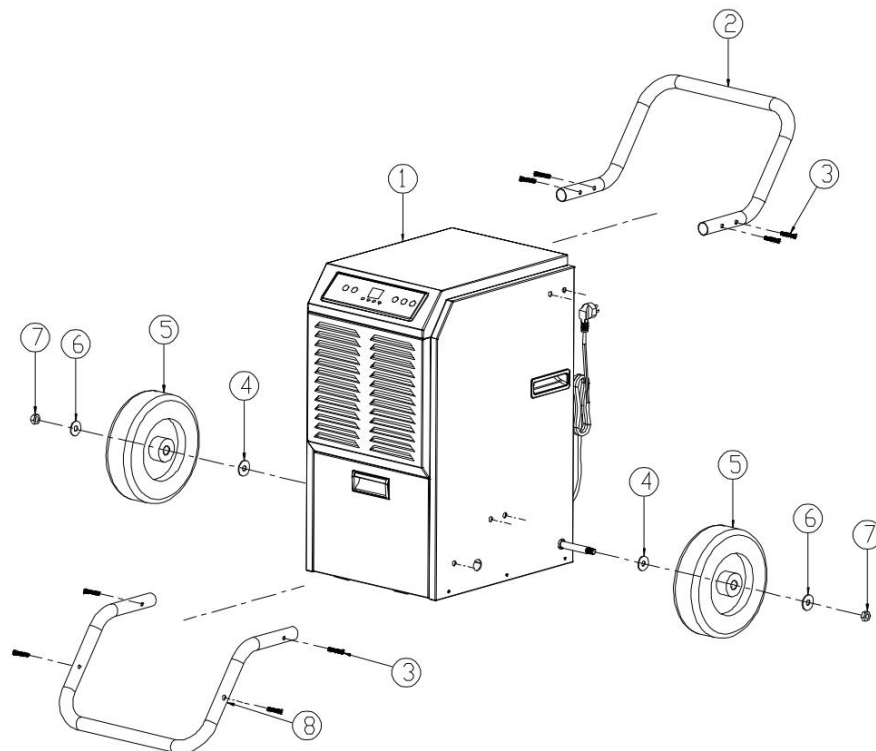


Display:

Il display mostra l'umidità dell'aria prevalente nell'ambiente. Durante l'impostazione del timer e dell'umidità di destinazione, vengono visualizzati i valori selezionati. Al termine dell'impostazione, viene nuovamente visualizzata l'umidità dell'aria ambiente attuale.

Assemblea

Figura 4:



IT

Accessori inclusi nella fornitura

- | | |
|--------------------------------|---------------------------|
| 1 deumidificatore d'aria | 2 Maniglia di trasporto |
| 3 Vite in acciaio inossidabile | 4 Rondella distanziatrice |
| 5 ruota | 6 Rondella distanziatrice |
| 7 Dado a vite | 8 Piedistallo |

Per il montaggio è necessario:

- Chiave M6
- Cacciavite
- Morbido sottofondo (coperta, materassino, asciugamano o simili)

Fasi di montaggio per il BTR 50:



Attenzione

Si prega di notare che il dispositivo è pesante. Per evitare lesioni o danni all'apparecchio e agli oggetti nelle vicinanze, l'installazione dovrebbe essere eseguita da 2 persone.

E) Preparazione

- a. Rimuovere il deumidificatore dall'imballaggio e controllare che non sia danneggiato.
- b. Controllare la completezza degli accessori (set di montaggio).
- c. Preparare gli utensili necessari per il montaggio.

F) Montaggio (vedi Figura 4)

- a. Posizionare con cautela il dispositivo sul lato anteriore. Stendere una superficie morbida (coperta, materasso, asciugamano, ecc.) al di sotto per evitare danni come graffi.
- b. Montare la maniglia di trasporto utilizzando le 4 viti in acciaio inossidabile, come mostrato nella Figura 4.
- c. Montare le due ruote come mostrato in Figura 4.
- d. Ora posizionate con attenzione il dispositivo sulla sua schiena. Stendere una superficie morbida (coperta, materasso, asciugamano, ecc.) al di sotto per evitare danni come graffi.
- e. Montare il supporto come mostrato in Figura 4.
- f. Riportare il deumidificatore in posizione verticale.

**Lasciare l'apparecchio nella sua posizione definitiva, in posizione verticale, per almeno 24 ore prima di metterlo in funzione per la prima volta.
Far funzionare l'apparecchio sempre in posizione verticale e non inclinarlo durante il funzionamento.**

Istruzioni per l'installazione



**Far funzionare l'apparecchio solo in locali con almeno 20m².
spazio a pavimento**

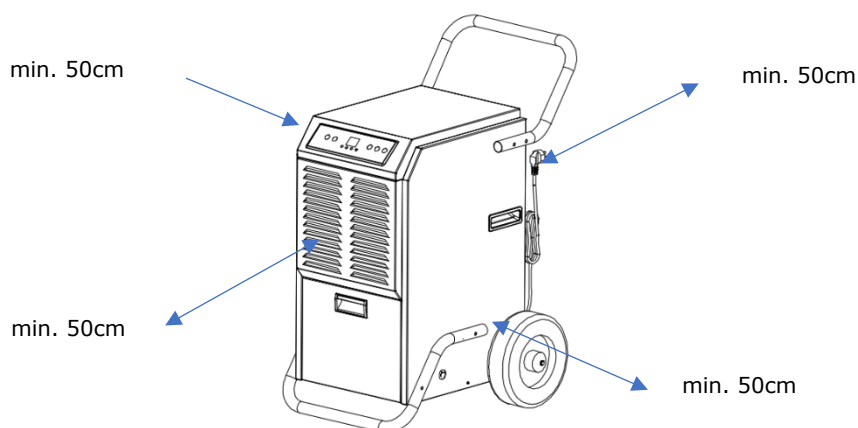
IT

- Rimuovere tutti i nastri adesivi utilizzati per il fissaggio durante il trasporto.
- Controllare che l'apparecchio sia saldamente in piedi su un terreno solido, livellato e asciutto.
- Non installare mai l'unità dove potrebbe essere esposta alle seguenti condizioni:
 - Fonti di calore, come termosifoni, termosifoni, stufe o altri prodotti che generano calore
 - In un'area dove possono essere spruzzati olio o acqua.
 - Radiazione solare diretta
 - Vibrazioni meccaniche o urti
 - Eccessiva esposizione alla polvere
 - Mancanza di ventilazione, ad esempio in un armadio o in una libreria
 - Superficie irregolare

- Assicurarsi che la presa di corrente sia dotata di un RCD (ground fault circuit interrupter).
Se non siete sicuri se questo è il caso, potete chiedere al vostro elettricista o utilizzare una spina di protezione personale (disponibile presso il negozio di ferramenta).



- Per risparmiare energia ed evitare potenziali pericoli, scollegare l'unità quando non è in uso.
- Mantenere una distanza di almeno 50 cm intorno all'apparecchio da pareti e oggetti. Assicurarsi che l'uscita dell'aria sia libera e che non ci siano tende o tessuti sopra di essa.



Prima della messa in servizio

Dopo aver disimballato l'apparecchio, controllare la completezza e gli eventuali danni di trasporto per evitare pericoli. In caso di dubbio, non utilizzarlo, ma contattare il nostro servizio clienti. L'indirizzo di assistenza si trova alla fine di questo manuale.

Il dispositivo è contenuto in una confezione per proteggerlo dai danni di trasporto.

- Rimuovere con cautela il dispositivo dalla confezione di vendita.
- Rimuovere tutte le parti dell'imballaggio.
- Pulire l'apparecchio e tutti gli accessori dai residui di polvere dell'imballaggio, come descritto nel capitolo "Manutenzione".

IT

Messa in servizio

Prima di collegare la spina di alimentazione, controllare che l'apparecchio e soprattutto il cavo non siano danneggiati. L'apparecchio può essere azionato solo con un cavo di alimentazione privo di difetti.

Collegare il cavo di alimentazione e accendere l'unità con l'interruttore on/off.

ATTENZIONE: Lasciare sempre funzionare l'apparecchio per almeno 35 minuti prima di spegnerlo e non spegnerlo mai e continuamente. Ci sarebbe il rischio di danni al compressore. Lasciare il Comedes BTR 50 a riposo per almeno 3 minuti dopo lo spegnimento, senza muovere l'apparecchio, in modo che l'acqua nella vaschetta di raccolta possa defluire completamente. Più alta è l'umidità in una stanza e più alta è la temperatura all'interno di essa, meglio il Comedes BTR 50 può deumidificare l'aria. Pertanto, il compressore genera calore e quindi riscalda l'aria della stanza. Questo è abbastanza normale e non c'è bisogno di preoccuparsi.

Nota: Prima di utilizzare l'apparecchio per la prima volta, si consiglia di farlo funzionare per 5-10 minuti con la finestra aperta per rimuovere eventuali residui legati alla produzione. Qualsiasi odore che può verificarsi è normale e scompare dopo poco tempo. Non si tratta di un malfunzionamento del dispositivo. Garantire una ventilazione adeguata.



Interruttore On / Off:

Premere l'interruttore On / Off per accendere l'apparecchio; il deumidificatore si avvia in funzionamento continuo e l'umidità interna corrente viene visualizzata sul display.

Premere nuovamente l'interruttore On / Off per spegnere l'unità. Il compressore si spegne immediatamente, il ventilatore si spegne con un ritardo di 1 minuto.

In standby, sul display viene visualizzato "- - -".



Funzionamento automatico

L'apparecchio è dotato di un moderno igrostato (regolatore di umidità) e si spegne automaticamente al raggiungimento dell'umidità desiderata. Il compressore si spegne prima e poi il ventilatore 60 secondi dopo. Se l'umidità nel locale aumenta di nuovo, il Comedes BTR 50 si riaccende automaticamente.

In modalità automatica si possono impostare valori dal 20% al 90%.

L'impostazione di base in modalità automatica è un'umidità target del 50%.

Se il LED "CNT" **non si accende**, l'apparecchio è in modalità automatica e l'umidità desiderata può essere impostata in passi del 5% premendo ripetutamente il tasto più o meno.

L'isteresi di commutazione è del 3%RH.



Funzionamento continuo

Per far funzionare l'unità in funzionamento continuo (CNT), premere il tasto "CNT".
Se l'apparecchio funziona in funzionamento continuo, si accende il corrispondente LED "CNT".
Per passare dal funzionamento continuo al funzionamento automatico, premere il tasto "CNT".
Il LED "CNT" si spegne.
Durante il funzionamento, sul display viene visualizzata l'umidità attuale.
In funzionamento continuo, l'apparecchio si deumidifica fino a quando il serbatoio dell'acqua è pieno, oppure l'apparecchio viene spento manualmente o è scaduto un tempo di funzionamento prestabilito.

IT



Timer:

Premere il pulsante del timer per avviare la funzione timer. È possibile impostare un tempo di 1-24 ore premendo ripetutamente il tasto Più o Meno. Se il timer è attivato, questo viene indicato dal LED corrispondente.
Se si attiva il timer durante il funzionamento, l'unità si spegne dopo il tempo impostato.
Se si attiva il timer mentre l'unità è in modalità standby, l'unità si avvia automaticamente allo scadere del tempo impostato.
Se il timer è attivo, il LED "Timer" si accende.
Per spegnere il timer, premere nuovamente il pulsante del timer.

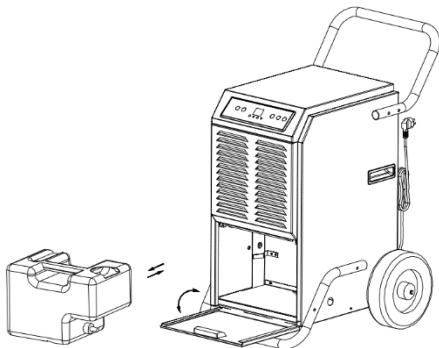
Visualizzazione della temperatura

Tenere premuto il tasto Timer per almeno 3 secondi e sul display viene visualizzata la temperatura ambiente attuale. Dopo ca. 10 secondi viene nuovamente visualizzata l'umidità ambientale attuale.

Serbatoio dell'acqua vuoto:

Quando il serbatoio dell'acqua è pieno, il Comedes BTR 50 si spegne automaticamente e l'indicatore di serbatoio pieno (Fig. 3) si accende. Questo viene segnalato anche acusticamente (segnali acustici 15x). Per fermare l'allarme, premere il pulsante di accensione e spegnere l'unità.

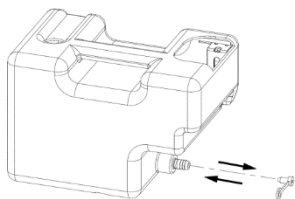
È necessario svuotare il serbatoio dell'acqua per poter rimettere in funzione il BTR 50. Per fare ciò, spegnere sempre prima l'apparecchio e staccare la spina.



Il serbatoio dell'acqua si trova dietro un coperchio sulla parte anteriore dell'unità. Aprire questo coperchio per accedere al serbatoio.
Afferrate ora il serbatoio dell'acqua per la maniglia sul lato superiore ed estraetelo orizzontalmente dall'apparecchio.

Ora svuotare completamente il serbatoio dell'acqua in un lavandino o simili e rimetterlo nell'apparecchio.

Assicurarsi che il serbatoio sia inserito correttamente per garantire il corretto funzionamento dell'unità.



Assicuratevi che il tappo del serbatoio dell'acqua chiuda saldamente il collegamento del tubo flessibile.

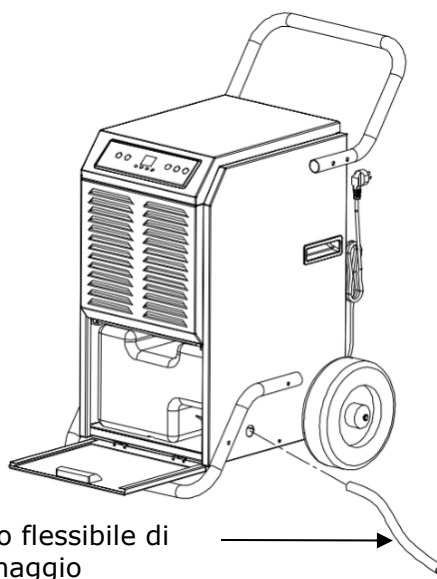
Attenzione:

- Per garantire un funzionamento corretto e sicuro dell'unità, il galleggiante non deve essere rimosso dal serbatoio dell'acqua
- Se il serbatoio dell'acqua è sporco, deve essere pulito. Utilizzare acqua fredda o calda senza additivi. Additivi o utensili per la pulizia come detersivi, lana d'acciaio, benzene o altri detergenti chimici non sono adatti in quanto possono danneggiare il serbatoio e causare perdite.
- Per proteggere il compressore, ha un ritardo di 3 minuti all'accensione.

IT

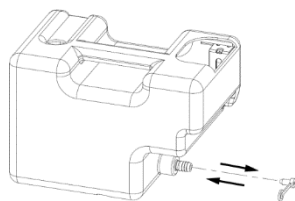
Drenaggio del tubo flessibile

Il Comedes BTR 50 può essere utilizzato anche con un tubo di drenaggio (Ø11,0 mm). A tal fine, rimuovere il serbatoio dell'acqua e collegare un tubo di drenaggio. Procedere come segue:



1. Rimuovere il serbatoio dell'acqua e svuotarlo completamente.
2. Estrarre la spina dal collegamento del tubo flessibile del serbatoio dell'acqua e reinserirla nell'apparecchio.
3. Inserire un tubo flessibile di drenaggio adatto dall'esterno attraverso l'apertura prevista nell'alloggiamento.
4. Collegare ora il tubo flessibile al raccordo del serbatoio dell'acqua. Se necessario, estrarre leggermente il serbatoio dell'acqua dall'apparecchio. Poi chiudere il coperchio del serbatoio.
5. Ora posate il tubo flessibile di drenaggio su uno scarico adatto e assicuratevi che il tubo rimanga nella posizione prevista.
6. Per utilizzare nuovamente l'apparecchio nel funzionamento del serbatoio, staccare il tubo flessibile di drenaggio e chiudere il raccordo per il tubo flessibile sul serbatoio

dell'acqua in modo sicuro e saldo con il tappo.



Attenzione:

- Assicuratevi che il tubo flessibile non corra più in alto del raccordo del tubo sull'apparecchio in nessun punto, in modo che l'acqua possa defluire senza disturbi.
- Assicurarvi che il tubo di drenaggio non sia appeso nell'acqua.
- Assicurarvi che il tubo di drenaggio non sia piegato o bloccato. Controllate regolarmente.

IT

Dopo ogni utilizzo e prima di montare o smontare gli accessori, l'apparecchio deve essere spento e scollegato dalla rete elettrica staccando la spina dalla presa di corrente con contatto di terra dopo lo spegnimento. Lasciare raffreddare l'apparecchio a temperatura ambiente prima di pulirlo e/o conservarlo.



Sistema di sbrinamento automatico

Per garantire un funzionamento sicuro dell'unità, il deumidificatore si spegne automaticamente a temperature ambiente $<5^{\circ}\text{C}$ e $>38^{\circ}\text{C}$.

Il deumidificatore è dotato di una funzione di sbrinamento dipendente dalla temperatura. Quando il sensore di temperatura rileva una temperatura di $\leq -1^{\circ}\text{C}$ (per almeno 10 secondi) sull'evaporatore, l'apparecchio inizia a sbrinare. Il compressore si spegne e il ventilatore continua a funzionare.

Durante lo sbrinamento si accende il corrispondente indicatore ("DEFROST") sul pannello di controllo.

Il processo di sbrinamento è attivo fino a quando la temperatura misurata all'evaporatore non supera i 5°C o fino a quando non è stato effettuato un ciclo di sbrinamento di 15 minuti.

Raccomandazioni per l'essiccazione con il Comedes BTR 50

Per ottenere il miglior risultato di deumidificazione possibile con la BTR 50, la uso dell'energia, forniamo le seguenti informazioni:

Poiché questo manuale può dare solo un aiuto limitato, si consiglia di trovare maggiori informazioni su: www.comedes.com.

Nozioni di base per la deumidificazione con il Comedes BTR 50

Il deumidificatore funziona come un frigorifero con una macchina frigorifera. Questo crea una superficie fredda (all'evaporatore) dove l'acqua si condensa. A seconda dell'umidità dell'aria e della temperatura ambiente, l'acqua si condensa alla temperatura del punto di rugiada. Affinché il deumidificatore possa deumidificare, la superficie fredda deve essere al di sotto della temperatura del punto di rugiada. Poiché l'acqua gelerebbe a temperature negative del punto di rugiada, il deumidificatore può funzionare solo con temperature positive del punto di rugiada. Per garantire questo, il deumidificatore è dotato di un moderno sistema di sbrinamento automatico a temperatura controllata che mantiene la temperatura dell'evaporatore tra 0 e 5°C . Per poter deumidificare in modo sensato, la temperatura del punto di rugiada deve essere superiore a 5°C . Se la temperatura del punto di rugiada è inferiore a questa, la deumidificazione non è possibile o lo è solo in modo molto inefficiente. Con la seguente tabella è possibile determinare la temperatura del punto di rugiada nel vostro caso.

Se le temperature del punto di rugiada sono troppo basse, si consiglia il riscaldamento.

Attenzione:

Riscaldare l'ambiente solo con unità di riscaldamento ad acqua, come il riscaldamento a pavimento e i radiatori fissi.

Se questo non è possibile, la stanza può essere preriscaldata con un altro riscaldatore elettrico. Tuttavia, il deumidificatore non deve trovarsi in questa stanza.

Le istruzioni di sicurezza e d'uso di questo manuale devono essere rispettate in ogni circostanza.



Temp. In °C	20%	25%	30%	35%	40%	45%	50%	55%	60%	65%	70%	75%	80%	85%	90%	95%
30°C	4,6	7,8	10,5	12,9	14,9	16,8	18,4	20	21,4	22,7	23,9	25,1	26,2	27,2	28,2	29,1
29°C	3,6	7,2	9,7	12	14	15,9	17,5	19	20,4	21,7	23	24,1	25,2	26,2	27,2	28,1
28°C	3	6,1	8,6	11,1	13,1	15	16,6	18,1	19,5	20,8	22	23,2	24,2	25,2	26,2	27,1
27°C	2,1	5,3	8	10,2	12,2	14,1	15,7	17,2	18,6	19,9	21,1	22,2	23,3	24,3	25,2	26,1
26°C	1,2	4,5	7,1	9,4	11,4	13,2	14,8	16,3	17,6	18,9	20,1	21,2	22,3	23,3	24,2	25,1
25°C	0,5	3,6	6,2	8,5	10,5	12,2	13,9	15,3	16,7	18	19,1	20,3	21,3	22,3	23,2	24,1
24°C	-0,3	2,8	5,4	7,6	9,6	11,3	12,9	14,4	15,8	17	18,2	19,3	20,3	21,3	22,3	23,1
23°C	-1,1	1,9	4,5	6,7	8,7	10,4	12	13,5	14,8	16,1	17,2	18,3	19,4	20,3	21,3	22,2
22°C	-2	1,1	3,6	5,9	7,8	9,5	11,1	12,5	13,9	15,1	16,3	17,4	18,4	19,4	20,3	21,2
21°C	-2,8	0,2	2,8	5	6,9	8,6	10,2	11,6	12,9	14,2	15,3	16,4	17,4	18,4	19,3	20,2
20°C	-3,6	-0,3	1,9	4,1	6	7,7	9,3	10,7	12	13,2	14,4	15,4	16,4	17,4	18,3	19,2
19°C	-4,4	-1,4	1	3,2	5,1	6,8	8,3	9,8	11,1	12,3	13,4	14,5	15,5	16,4	17,3	18,2
18°C	-5,2	-2,2	0,2	2,3	4,2	5,9	7,4	8,8	10,1	11,3	12,5	13,5	14,5	15,4	16,3	17,2
17°C	-6,1	-3,1	-0,6	1,4	3,3	5	6,5	7,9	9,2	10,4	11,5	12,5	13,5	14,5	15,3	16,2
16°C	-6,9	-4	-1,4	0,5	2,4	4,1	5,6	7	8,2	9,4	10,5	11,6	12,6	13,5	14,4	15,2
15°C	-7,7	-4,8	-2,2	-0,3	1,5	3,2	4,7	6,1	7,3	8,5	9,6	10,6	11,6	12,5	13,4	14,2
14°C	-8,6	-5,7	-2,9	-1	0,6	2,3	3,7	5,1	6,4	7,5	8,6	9,6	10,6	11,5	12,4	13,2
13°C	-9,4	-6,5	-3,7	-1,9	-0,1	1,1	2,8	4,2	5,5	6,6	7,7	8,7	9,6	10,5	11,4	12,2
12°C	-10,2	-7,4	-4,5	-2,6	-1	0,4	1,9	3,2	4,5	5,7	6,7	7,7	8,7	9,6	10,4	11,2
11°C	-11,1	-8,2	-5,2	-3,4	-1,8	-0,4	1	2,3	3,5	4,7	5,8	6,7	7,7	8,6	9,4	10,2
10°C	-11,9	-9,1	-6	-4,2	-2,6	-1,2	0,1	1,4	2,6	3,7	4,8	5,8	6,7	7,6	8,4	9,2
9°C	-12,6	-9,8	-6,5	-4,5	-2,8	-1,4	-0,1	1,8	2,9	3,9	4,9	5,8	6,7	7,6	8,4	9,2
8°C	-13,2	-10,4	-7,1	-5,1	-3,4	-1,9	-0,5	1,2	2,3	3,3	4,3	5,2	6,1	7,0	7,8	8,6
7°C	-13,9	-11,1	-7,8	-5,8	-4,1	-2,5	-1,1	0,2	1,3	2,3	3,3	4,2	5,1	6,0	6,8	7,6
6°C	-14,5	-11,7	-8,4	-6,4	-4,7	-3,1	-1,6	0,1	1,1	2,1	3,1	4,0	4,9	5,8	6,6	7,4
5°C	-15,2	-12,4	-9,1	-7,1	-5,4	-3,8	-2,2	-0,7	0,4	1,4	2,4	3,3	4,2	5,1	5,9	6,7
4°C	-15,9	-13,1	-9,8	-7,8	-6,1	-4,5	-2,9	-1,3	0,2	1,2	2,2	3,1	4,0	4,9	5,7	6,5
3°C	-16,6	-13,8	-10,5	-8,5	-6,8	-5,2	-3,6	-2	-0,4	0,6	1,6	2,5	3,4	4,3	5,1	5,9
2°C	-17,2	-14,4	-11,2	-9,2	-7,5	-5,9	-4,3	-2,7	-1,1	0,1	1,1	2,0	2,9	3,8	4,6	5,4
1°C	-17,9	-15,1	-11,9	-9,9	-8,2	-6,6	-5	-3,4	-1,8	-0,2	0,8	1,7	2,6	3,5	4,3	5,1
0°C	-18,5	-15,7	-12,5	-10,5	-8,8	-7,2	-5,6	-4	-2,4	-0,8	0,2	1,1	2,0	2,9	3,7	4,5

Asciugatura in caso di problemi di condensa

L'umidità della condensa si verifica di solito in cantina quando in estate l'aria umida entra in cantina e si condensa sulle pareti fredde della cantina. Si consiglia di deumidificare prima la cantina stanza per stanza in funzionamento continuo. Lasciate che l'apparecchio funzioni continuamente all'inizio fino a quando non noterete che la quantità d'acqua che scaricate ogni giorno dal serbatoio diventa inferiore. Ora collocate il dispositivo nella stanza accanto. Una volta asciugati tutti i locali, si consiglia di selezionare un luogo di installazione centrale e di far funzionare l'unità in modalità automatica. Questo tipo di deumidificazione è più efficiente dal punto di vista energetico che se si deumidifica immediatamente in modalità automatica, poiché l'apparecchio si spegne e si accende molto spesso.

Asciugatura in caso di difetti di costruzione o danni causati dall'acqua

In caso di difetti di costruzione e danni causati dall'acqua, la causa deve essere prima eliminata. Le stanze possono poi essere asciugate con essiccatori a condensazione come il BTR 50. Il deumidificatore funziona in funzionamento continuo. La temperatura ambiente deve essere di almeno 20°C (non più di 27°C).

Attenzione: riscaldare l'ambiente solo con unità di riscaldamento ad acqua come il riscaldamento a pavimento e i radiatori fissi.

Se questo non è possibile, la stanza può essere preriscaldata con un altro riscaldatore elettrico. Tuttavia, il deumidificatore non deve trovarsi in questa stanza.

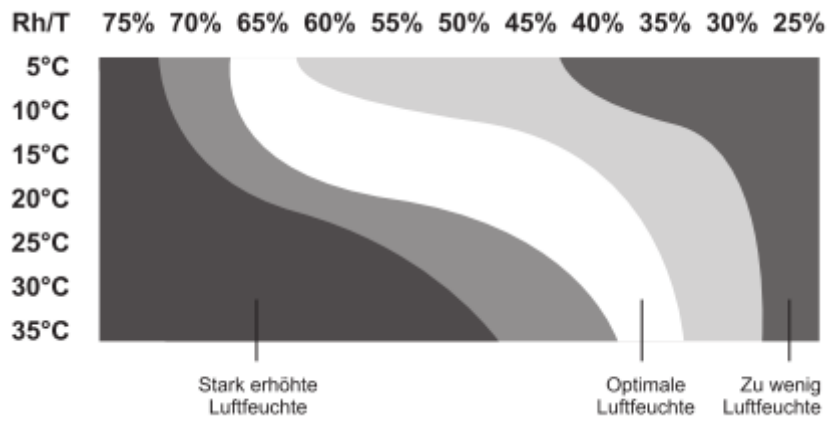
Le istruzioni di sicurezza e d'uso di questo manuale devono essere rispettate in ogni circostanza.

Si prega di notare che, a seconda del difetto di costruzione, può essere necessaria anche l'asciugatura dello strato isolante può essere. Questo deve essere effettuato da una società specializzata.

Umidità dell'aria consigliata per le stanze

Fondamentalmente questo dipende dalla temperatura ambiente. Più alta è la temperatura dell'ambiente, più bassa è l'umidità relativa da impostare, altrimenti si favorisce la crescita di muffe nell'ambiente. L'umidità dell'aria piacevole varia dal 35% al 65% di umidità relativa, a seconda della temperatura ambiente.

Il seguente diagramma fornisce un'indicazione di quale umidità dell'aria è ottimale a quale temperatura ambiente.



IT

Il diagramma presuppone che le temperature $\geq 20^{\circ}\text{C}$ siano i locali di soggiorno e le temperature $\leq 20^{\circ}\text{C}$ siano i locali seminterrati.

Manutenzione

Spegnere e scollegare sempre l'apparecchio prima di iniziare i lavori di pulizia, manutenzione o riparazione.

Per il funzionamento dell'apparecchio deve essere tenuto un registro di manutenzione come segue

Registro di manutenzione per Comedes BTR 50:

Numero di serie:

IT

Manutenzione e intervallo di manutenzione	1	2	3	4	5	6	7	8	9	10	11	12	13	14	15
Controllare l'ingresso e l'uscita dell'aria e rimuovere le impurità.															
Pulizia esterna															
Controllo visivo dell'uscita dell'acqua (collegamento del tubo flessibile) per verificare la presenza di contaminazione															
Controllare che il filtro dell'aria non presenti sporco e corpi estranei, pulire o sostituire se necessario															
Controllare che l'apparecchio non presenti danni (cavo di alimentazione, alloggiamento, serbatoio, ventola, ruota della ventola)															
Controllare le viti di fissaggio															
Corsa di prova															
Svuotare il serbatoio o controllare il drenaggio del tubo flessibile															
Ispezione visiva delle prese utilizzate.															
Prova dell'RCD (interruttore di circuito di guasto a terra).															

1. Data: Firma	2. Data: Firma	3. Data: Firma	4. Data: Firma
5. Data: Firma	6. Data: Firma	7. Data: Firma	8. Data: Firma
9. Data: Firma	10. Data: Firma	11. Data: Firma	12. Data: Firma
13. Data: Firma	14. Data: Firma	15. Data: Firma	16. Data: Firma

Intervalli di manutenzione:

Manutenzione e intervallo di manutenzione	prima di ogni Messa in servizio	All'indirizzo Richiesta	Almeno tutti 2 settimane	Almeno tutti 4 settimane	Almeno tutti 6 mesi	Almeno una volta all'anno
Controllare l'ingresso e l'uscita dell'aria e rimuovere le impurità. (Fig. 1, Fig. 2)	X			X		
Pulizia esterna		X				X
Controllo visivo dell'uscita dell'acqua (collegamento del tubo flessibile) per verificare la presenza di contaminazione		X				X
Controllare che il filtro dell'aria non presenti sporco e corpi estranei, pulire o sostituire se necessario	X		X			
Controllare che l'apparecchio non presenti danni (cavo di alimentazione, alloggiamento, serbatoio, ventola, ruota della ventola)	X					
Corsa di prova						X
Svuotare il serbatoio o controllare il drenaggio del tubo flessibile		X				
Ispezione visiva delle prese utilizzate.	X					
Prova dell'RCD (interruttore di circuito di guasto a terra).				X		

Controllare l'ingresso e l'uscita dell'aria

L'apparecchio aspira l'aria dalla parte anteriore (Fig. 1) e la espelle lateralmente (Fig. 2). Assicurarsi che l'ingresso e l'uscita dell'aria non siano bloccati e controllare ogni volta che si utilizza l'unità. Assicurarsi che nessun oggetto o parete ostruisca l'ingresso o l'uscita dell'aria e rispettare le regole di distanza.

Controllare il tubo di drenaggio:

Controllare regolarmente il tubo utilizzato per il drenaggio dei tubi flessibili per verificare che non vi siano ostruzioni e danni. Se il tubo flessibile è intasato o danneggiato, sostituirlo con uno nuovo.

Stoccaggio del deumidificatore

Se il deumidificatore non viene utilizzato per un periodo di tempo più lungo:

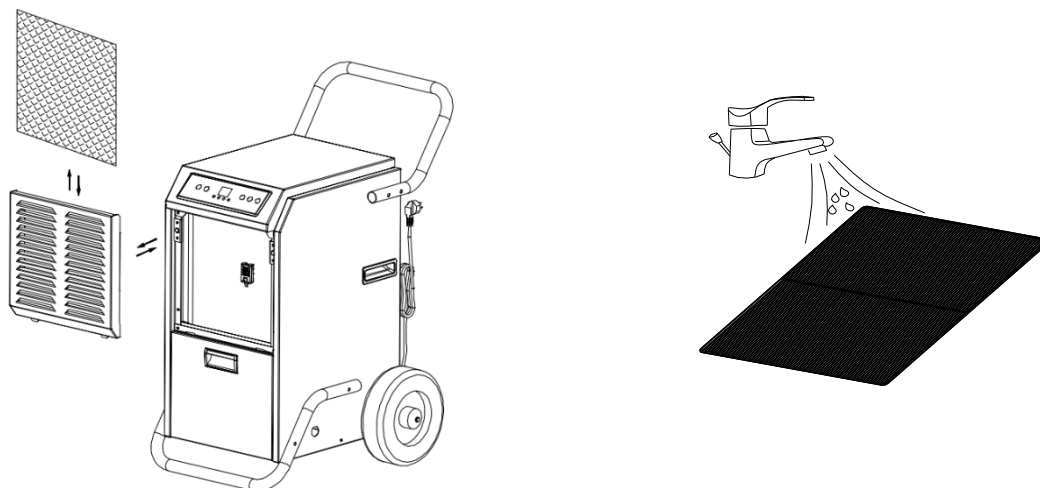
- 1) Accendere e scollegare il dispositivo.
- 2) Svuotare completamente il serbatoio dell'acqua e assicurarsi che non vi sia più acqua nell'apparecchio.
- 3) Rimuovere e pulire i filtri antipolvere. Assicurarsi che i filtri siano completamente asciutti prima di reinstallarli.
- 4) Imballare il cavo di alimentazione e fissatelo al portacavo sul retro del dispositivo.
- 5) Conservare il deumidificatore in un luogo fresco e asciutto. Tenere il dispositivo lontano dalla luce diretta del sole, dalle alte/basse temperature e dall'esposizione alla polvere.

Controllare il filtro dell'aria:

Questo dovrebbe essere fatto ogni 2 settimane.

Per fare ciò, spegnere l'unità, scollegare il cavo di alimentazione e quindi rimuovere il pannello frontale. Il filtro dell'aria si trova all'interno del pannello frontale.

Sciacquare il filtro con acqua pulita calda (massimo 40°C) e lasciarlo asciugare. Assicurarsi che il filtro non sia esposto a temperature elevate e non utilizzare detergenti o altre sostanze (come benzina o alcool). È quindi possibile reinserirlo nel pannello frontale e riattaccarlo all'unità.



IT

Domande frequenti (FAQ)

Le attuali istruzioni per l'uso sono disponibili all'indirizzo: www.comedes.com

L'apparecchio non può essere acceso.

1. il dispositivo è collegato correttamente?
2. il serbatoio dell'acqua è inserito correttamente?
3. L'indicatore di serbatoio pieno è acceso?
4. è saltato il fusibile?
5. la temperatura ambiente è superiore a 35°C o inferiore a 5°C?
6. la funzione timer è attivata?
7. se i punti di cui sopra vanno bene, riprovare in 10 minuti
8. se il dispositivo non funziona ancora, si prega di contattare service@comedes.com

La capacità di deumidificazione è troppo bassa.

1. il filtro antipolvere è sporco?
2. l'ingresso o l'uscita dell'aria è bloccata?
3. la temperatura o l'umidità è troppo bassa?

L'apparecchio non si spegne in modalità automatica.

1. le finestre e le porte sono chiuse?
2. un dispositivo produce vapore in questa stanza?
3. La stanza è troppo grande?

Il dispositivo è molto rumoroso.

1. il filtro antipolvere è sporco?
2. è su un terreno solido, pianeggiante e adatto?
3. il dispositivo tocca la parete della stanza?
4. nel caso di pavimenti piastrellati, si raccomanda di mettere un pezzo di moquette sotto.

Visualizzare i messaggi:

Codice	Causa	Seguite	Soluzione
E1	Sensore di temperatura difettoso.	Ciclo: 30 minuti di deumidificazione, 15 minuti di sbrinamento.	Contattateci a: service@comedes.com
E2	Sensore di umidità difettoso	Ciclo: 30 minuti di deumidificazione, 15 minuti di sbrinamento.	Contattateci a: service@comedes.com
CL	Temperatura ambiente <5°C	L'apparecchio si spegne	Attendere che la temperatura rientri nell'intervallo di lavoro consentito.
CH	Temperatura ambiente >38°C	L'apparecchio si spegne	Attendere che la temperatura rientri nell'intervallo di lavoro consentito.
LO	Umidità dell'aria ambiente <20	L'apparecchio si spegne	Attendere che l'umidità sia aumentata.
HI	Umidità dell'aria ambiente ≥95%.	Il dispositivo continua a funzionare normalmente	

IT

Il fusibile salta sempre.



L'interruttore automatico RCD (FI) scatta continuamente. Smetti di operare e contattaci all'indirizzo: service@comedes.com

Il cavo di alimentazione o la spina diventa sproporzionatamente caldo.



Interrompete l'operazione e contattateci al service@comedes.com

Nel dispositivo sono presenti oggetti o acqua.

Smetti di operare e contattaci all'indirizzo: service@comedes.com

Attenzione: Spegner e scollegare immediatamente l'apparecchio e contattare il servizio clienti se succede qualcosa di insolito.



Questo prodotto **non** deve essere **smaltito insieme ai rifiuti domestici**. Questo deumidificatore deve essere restituito ad un punto di riciclaggio per apparecchiature elettroniche ed elettriche.

È possibile ottenere ulteriori informazioni sui relativi punti di raccolta presso l'amministrazione locale o comunale o presso Comedes GmbH.

Tabla de contenido

Prólogo.....	1
Instrucciones de seguridad	2-7
Uso apropiado.....	7
Instrucciones de operación	7
Datos técnicos	7
Descripción del dispositivo	8
Asamblea.....	9-10
Instrucciones de instalación	10
Antes de la puesta en marcha.....	11
Puesta en marcha	11-13
Drenaje de la manguera	13-14
Recomendaciones para el secado con el Comedes BTR 50.....	14-16
Mantenimiento	17-19
Preguntas frecuentes.....	19-20

ES

Estimado cliente,

Gracias por elegir el BTR 50 de Comedes GmbH.

Ha comprado un deshumidificador potente y fiable. Para asegurar que el dispositivo será un fiel servidor durante un largo período de tiempo, le pedimos que estudie a fondo las instrucciones de funcionamiento, especialmente las de seguridad.

Si todavía tiene preguntas sobre el dispositivo después de leer el manual de instrucciones, no dude en ponerse en contacto con nosotros:

Dirección de correo electrónico: service@comedes.com

Si nos da su número de teléfono, le llamaremos gratis.

Agradecemos cualquier comentario de los clientes y nos gustaría que se pusieran en contacto con nosotros.

Con mis mejores deseos



Philip Thannhuber
Director General

Comedes Ltd.

ADVERTENCIA:

Por favor, lea las instrucciones cuidadosamente antes de la puesta en marcha. El incumplimiento de las instrucciones de seguridad y de las instrucciones puede provocar una descarga eléctrica, un incendio y/o lesiones graves. Guarde todas las instrucciones de seguridad y las instrucciones para futuras consultas.

¡Atención! No abra el aparato hasta que se retire el enchufe de la toma de corriente. ¡Peligro de muerte por descarga eléctrica! Haga que las reparaciones se lleven a cabo sólo en un taller especializado autorizado.



Sólo instale el dispositivo en habitaciones de más de 20m² de superficie.
No instale el aparato en un lugar donde pueda escapar gas inflamable.

El R290, respetuoso con el medio ambiente, se utiliza como refrigerante. El R290 no tiene ningún efecto perjudicial en la capa de ozono (ODP), un efecto invernadero insignificante (GWP) y está disponible en todo el mundo. Debido a sus propiedades energéticas eficientes, R290 es un excelente refrigerante para esta aplicación. Debido a la alta inflamabilidad del refrigerante, se deben tomar precauciones especiales.

ES

Símbolos



caution, risk of fire

Peligro por gas inflamable

Este símbolo llama la atención sobre los peligros para la salud y la vida causados por un gas extremadamente inflamable.



Observe las instrucciones de operación

Este símbolo llama su atención sobre el hecho de que las instrucciones de funcionamiento deben ser seguidas antes de instalar y operar el dispositivo.



Observe las instrucciones y las notas de funcionamiento

Este símbolo llama su atención sobre el hecho de que deben tenerse en cuenta y observarse las instrucciones de uso y las notas de funcionamiento contenidas en ellas.



Instrucciones de reparación, observar el manual técnico

Las actividades en el circuito de refrigeración, como la eliminación, las reparaciones y las actividades de mantenimiento, sólo pueden ser realizadas por personas con un certificado de competencia pertinente y sólo de conformidad con las especificaciones del fabricante. Las instrucciones de reparación, así como la información sobre mantenimiento y eliminación, pueden obtenerse del fabricante si se solicitan.



Peligro

Hay peligro para el dispositivo o los objetos en las cercanías del mismo.



Peligro eléctrico

peligro de choque

Instrucciones de seguridad

No utilice otros agentes que los recomendados por el fabricante para acelerar el proceso de descongelación o para limpiar el deshumidificador.



caution, risk of fire

El aparato debe almacenarse en una habitación sin fuentes de ignición de funcionamiento continuo (por ejemplo, llamas desnudas, un aparato de gas encendido o un calentador eléctrico encendido).



caution, risk of fire

No perforo ni quemé el dispositivo, incluso después de usarlo.



Utilice el interruptor de encendido y apagado para encender y apagar la unidad. Nunca use el enchufe para encender y apagar el aparato.



El dispositivo sólo puede ser instalado, operado y almacenado en una habitación con una superficie de más de 20m².



El mantenimiento sólo puede realizarse de acuerdo con las instrucciones del fabricante. La unidad debe almacenarse en una zona bien ventilada donde el tamaño de la sala corresponda al tamaño de la sala especificada para su funcionamiento.



caution, risk of fire

Todos los procesos de trabajo que afecten a aspectos relevantes para la seguridad (por ejemplo, las

reparaciones) sólo podrán ser llevados a cabo por personal cualificado.



No sumerja el dispositivo en agua u otros líquidos.

Si el cable de alimentación está dañado, debe ser sustituido por el fabricante,



su socio de servicio o personas cualificadas similares para evitar

ES

cualquier riesgo de peligro.

Por favor, contacte con un profesional para que repare el producto. Las reparaciones inadecuadas pueden provocar lesiones al usuario.

Desconecte el aparato de la fuente de alimentación antes de moverlo, limpiarlo o repararlo y también cuando no esté en uso o en caso de mal funcionamiento. Nunca tire del cable de alimentación.

Observe las normas de instalación nacionales y conecte el aparato

únicamente a una toma de contacto con puesta **a tierra** correctamente instalada y con una tensión/frecuencia de red según se especifica en la placa de características.

No coloque ni ponga ningún objeto en el deshumidificador. No se suba o se siente en el dispositivo.

No desenchufe el dispositivo tirando del cable de alimentación. Para ello, agarre siempre el enchufe de la red.

No incline o caiga el dispositivo. Como el agua que se escapa a través de esto puede dañar el dispositivo. Este aparato puede ser utilizado por niños de 8 años o más y por personas con capacidades físicas, sensoriales o mentales reducidas o con falta de experiencia y conocimientos, siempre que se les haya supervisado y/o instruido en el uso seguro del aparato y comprendan los peligros que conlleva. No permita que los niños jueguen con el dispositivo. La limpieza y el mantenimiento no deben ser llevados a cabo por niños sin supervisión.

No coloque la unidad directamente contra la pared o debajo de un armario de pared o similar. La unidad requiere un espacio libre de al menos 50 cm en la parte superior y en todos los lados. El dispositivo sólo debe usarse en el rango de temperaturas entre 5°C y 35°C.

No utilice el dispositivo en un área húmeda. El dispositivo no está protegido contra las salpicaduras de agua. Coloca el dispositivo en una superficie plana, estable, antideslizante, dura y seca. Esto es para prevenir el aumento del ruido, las vibraciones, las fugas de agua



o las descargas eléctricas. Nunca introduzca sus dedos u otros objetos en el dispositivo. Esto puede provocar daños en el dispositivo.

No toque la entrada de aire o las aletas de aluminio de la unidad.

Desenchufe el dispositivo después de apagarlo o si no tiene intención de utilizarlo durante un largo período de tiempo.

El área de trabajo del dispositivo debe ser de al menos 20m². Hay que asegurarse de que no haya materiales inflamables en el área de trabajo del dispositivo.

No limpie el deshumidificador con agua o productos químicos.

Evitar que el agua se suba o se suba al aparato.

No rocíe la unidad con líquidos inflamables o agentes de limpieza.

No toque las ranuras de ventilación.

Mantenga la entrada y la salida de aire libre de obstáculos.

Mantenga todas las aberturas de ventilación necesarias libres de obstáculos.

No utilice el dispositivo si el cable de alimentación está dañado.

No use el dispositivo en habitaciones herméticamente



caution, risk of fire

ES

cerradas.

Mantenga el tanque de agua libre de objetos extraños. Instale la unidad lejos de calentadores o dispositivos de generación de calor. El dispositivo no debe utilizarse en ambientes con alto contenido de polvo o cloro.



Utilice el dispositivo sólo si su toma de corriente está equipada con un interruptor de circuito RCD (FI). No maneje/toque el dispositivo con las manos húmedas.

No intente realizar reparaciones u otros ajustes en el dispositivo usted mismo.

No dejes que los niños jueguen con el embalaje, como el papel de aluminio. Asegúrate de que el deshumidificador esté posicionado lejos del fuego y de materiales inflamables, corrosivos y explosivos.

Inserte el enchufe firmemente y con seguridad en la toma de corriente.

No utilice el deshumidificador a través de un enchufe múltiple, un adaptador de enchufe o un cable de extensión.

No utilice el aparato si se ha caído o dañado, o si muestra signos de mal funcionamiento.

No utilice la unidad en las

inmediaciones de paredes, cortinas u otros objetos que puedan bloquear la entrada y salida de aire.

Si la unidad se ha inclinado más de 45°, déjela en posición vertical durante al menos 24 horas antes de usarla.

No utilice ni guarde el dispositivo bajo la luz directa del sol o la lluvia.

Nunca coloque el cable de alimentación o el dispositivo en superficies calientes o cerca de fuentes de calor.

Dirija el cable de alimentación para que no entre en contacto con objetos calientes o afilados.

No doble el cable de alimentación ni lo envuelva alrededor del aparato, ya que esto puede causar que el cable se rompa.

Tenga en cuenta que, además de apagar el aparato, también debe sacar el enchufe de la toma de contacto de protección para desconectar el aparato completamente de la red eléctrica.

No utilice llamas, cigarrillos u otras posibles fuentes de ignición dentro o cerca del equipo.



ES

Transporte, almacenamiento y eliminación

Cuando se transporten equipos y piezas que contengan

refrigerantes inflamables, deben observarse las normas de transporte.

La eliminación de los aparatos que contienen refrigerantes inflamables debe llevarse a cabo de conformidad con las reglamentaciones nacionales.

El número máximo de unidades que pueden almacenarse juntas está determinado por los reglamentos locales

El dispositivo debe ser almacenado de tal manera que no pueda producirse ningún daño mecánico.

Vacíe el tanque de agua antes de mover el aparato para evitar la fuga de agua.

Notas sobre el refrigerante R290

La unidad sólo está diseñada para ser usada con gas R-290 (propano) como refrigerante.

El circuito de refrigerante está sellado. Los trabajos de mantenimiento a este respecto sólo pueden ser realizados por un técnico cualificado. El manual de mantenimiento debe ser solicitado al fabricante por

el técnico.

No libere el refrigerante a la atmósfera.

El R290 (propano) es extremadamente inflamable y más pesado que el aire.

Primero se recoge en las zonas bajas, pero puede ser circulado por los ventiladores.

Si hay gas propano o se sospecha que lo hay, no permita que personas no capacitadas busquen la causa.

El gas propano utilizado en esta unidad es inodoro. Por lo tanto, el gas puede haber escapado incluso sin ningún olor perceptible.



Los componentes utilizados están diseñados para el gas propano y, por lo tanto, no son inflamables ni producen chispas. Los componentes sólo podrán ser sustituidos por piezas de repuesto idénticas aprobadas por el fabricante.

Tengan en cuenta que el refrigerante es inodoro.

Se debe observar el cumplimiento de las regulaciones nacionales de gas.

ES

El incumplimiento de las instrucciones de seguridad puede provocar una explosión, la muerte, lesiones y daños materiales.

 Atención	<p>Toda persona que realice trabajos en el circuito de refrigerante deberá estar en posesión de un certificado de competencia válido y vigente emitido por un organismo de evaluación acreditado por la industria que demuestre su competencia para manipular el refrigerante de forma segura de acuerdo con un procedimiento reconocido por la industria.</p>
 Atención	<p>El mantenimiento sólo puede realizarse de acuerdo con las instrucciones del fabricante. Durante el mantenimiento y las reparaciones que requieren la asistencia de otros especialistas, la persona capacitada en el manejo de gases inflamables debe vigilar constantemente el trabajo.</p>

Si no entiende algo o necesita ayuda, por favor contacte con el fabricante. Encontrará los datos de contacto al final de este manual.

ES

Uso apropiado

El deshumidificador sólo está destinado a deshumidificar habitaciones de uso privado (por ejemplo, salas de estar, dormitorios, almacenes o sótanos). El usuario debe cumplir con los parámetros de funcionamiento especificados en este manual.

La máquina sólo puede utilizarse para el fin previsto. Cualquier otro uso más allá de este no está previsto. El usuario/operador, y no el fabricante, es responsable de cualquier daño o lesión de cualquier tipo que resulte de esto.

Instrucciones de operación

El dispositivo está diseñado para un rango de temperatura entre 5 y 35°C. Por debajo de 5°C la humedad del aire tiende a ser muy baja, por lo que no es necesario utilizar un deshumidificador. Por encima de 35°C, la protección contra el sobrecalentamiento puede apagar la unidad automáticamente. El dispositivo no está aprobado para funcionar fuera del rango de temperatura.

El deshumidificador calienta el aire para que pueda deshumidificarse de forma óptima. Por lo tanto, la temperatura ambiente puede aumentar entre 1 y 2 grados. Esto es bastante normal y aumenta la eficiencia del dispositivo.

Cuando el depósito de agua está lleno, el aparato se apaga automáticamente.

Deje el aparato en su posición final y vertical durante al menos 24 horas antes de ponerlo en marcha por primera vez.

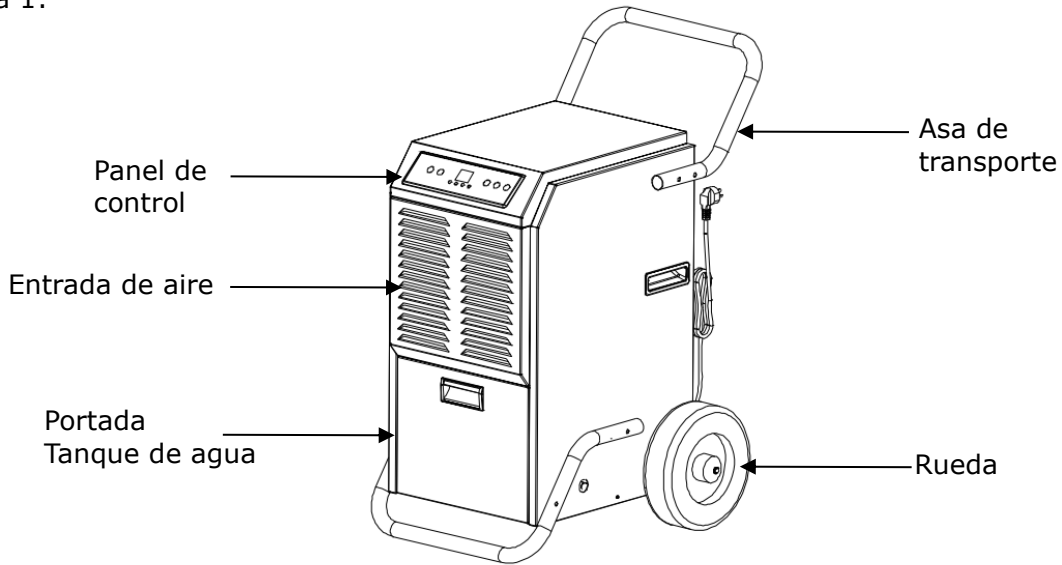
Siempre opere el aparato en posición vertical y no lo incline durante el funcionamiento.

Datos técnicos

Nombre del producto:	Comedes BTR 50
Voltaje:	AC220~240V/50 Hz
Potencia nominal:	650W (30°C 80% de humedad)
Consumo de energía:	3.1 A (30°C 80% de humedad)
Capacidad de deshumidificación:	51 l/ día (30°C 80% de humedad)
El peso:	36 kg.
Temperatura de funcionamiento permitida:	5-35°C
Refrigerante / cantidad:	R290/230g
El tamaño del tanque de agua:	5,5 l
Nivel de ruido:	≤ 52 dB(A)
Dimensiones:	430x515x825 mm
Lado de máxima succión/presión presión de operación:	0,7MPa/3,2MPa
La presión máxima permitida en el lado de alta/baja presión:	3.2MPa
Máxima presión permisible del intercambiador de calor:	3,2MPa

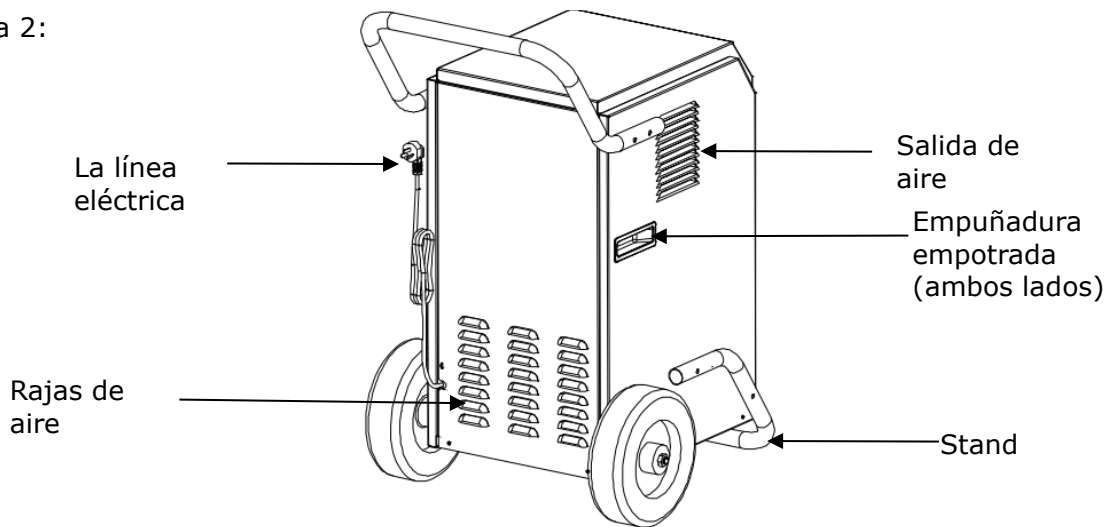
Descripción del dispositivo

Figura 1:



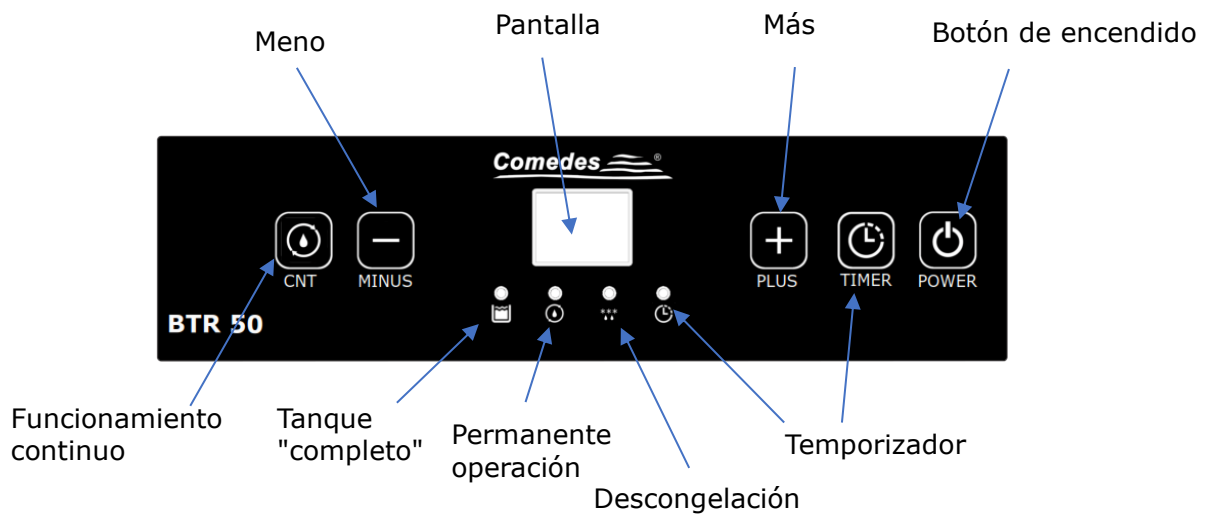
ES

Figura 2:



Panel de control

Figura 3: Pantalla

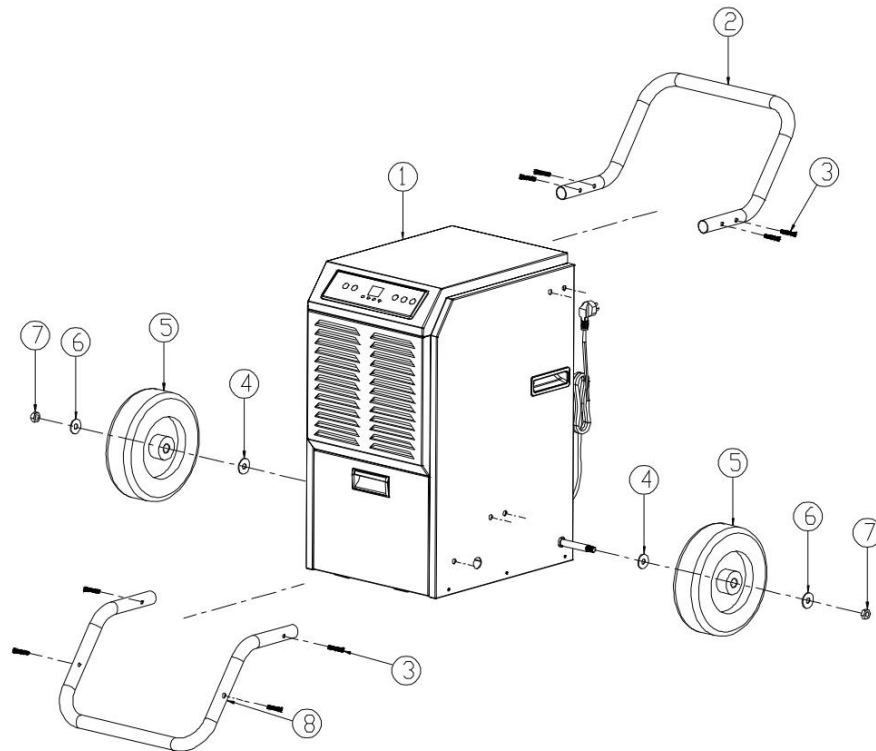


La pantalla:

La pantalla muestra la humedad del aire de la habitación. Mientras se ajusta el temporizador y la humedad objetivo, se visualizan los valores seleccionados. Cuando se completa el ajuste, se vuelve a visualizar la humedad del aire de la habitación actual.

Asamblea

Figura 4:



ES

Los accesorios incluidos en la entrega

- | | |
|--------------------------------|------------------------|
| 1 deshumidificador de aire | 2 Asa de transporte |
| 3 Tornillo de acero inoxidable | 4 Arandela espaciadora |
| 5 ruedas | 6 Arandela espaciadora |
| 7 Tuerca de tornillo | 8 Pedestal |

Para el montaje es necesario:

- Llave inglesa M6
- Destornillador
- Capa de base suave (manta, colchoneta para dormir, toalla o similar)

Pasos de montaje para el BTR 50:



Atención

Por favor, tenga en cuenta que el dispositivo es pesado. Para evitar lesiones o daños al aparato y a los objetos de las proximidades, la instalación debe ser realizada por 2 personas.

A) Preparación

- a. Retire el deshumidificador del embalaje y compruebe si está dañado
- b. Compruebe que los accesorios (juego de montaje) estén completos.
- c. Prepare las herramientas necesarias para el montaje.

B) Montaje (Ver Figura 4)

- a. Coloque cuidadosamente el dispositivo en su parte delantera. Ponga una superficie suave (manta, colchón, toalla, etc.) debajo para evitar daños como los arañazos.
- b. Monte el asa de transporte con los 4 tornillos de acero inoxidable, como se muestra en la figura 4.
- c. Monte las dos ruedas como se muestra en la figura 4.
- d. Ahora coloque cuidadosamente el dispositivo en su espalda. Ponga una superficie suave (manta, colchón, toalla, etc.) debajo para evitar daños como los arañazos.
- e. Monte el soporte como se muestra en la figura 4.
- f. Devuelva el deshumidificador a una posición vertical.

Deje el aparato en su posición final y vertical durante al menos 24 horas antes de ponerlo en marcha por primera vez.
Siempre opere el aparato en posición vertical y no lo incline durante el funcionamiento.

Instrucciones de instalación



Operar el dispositivo sólo en habitaciones de al menos 20m². espacio de suelo

- Retire todas las cintas adhesivas que se usaron para asegurar el transporte.
- Comprueba que el dispositivo está bien sujeto en un suelo firme, nivelado y seco.
- Nunca instale la unidad donde pueda estar expuesta a las siguientes condiciones:
 - Fuentes de calor, como radiadores, registros de calor, estufas u otros productos que generan calor
 - En un área donde el aceite o el agua pueden ser salpicados.
 - La radiación solar directa
 - Vibraciones o choques mecánicos
 - Exposición excesiva al polvo
 - La falta de ventilación, por ejemplo en un armario o en una estantería
 - Superficie desigual

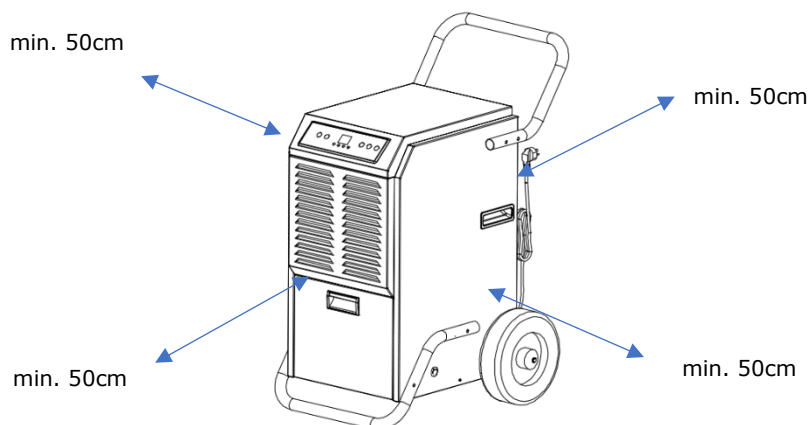
ES



- Asegúrese de que la toma de corriente esté equipada con un RCD (interruptor de circuito por fallo a tierra). Si no está seguro de que esto sea así, puede preguntar a su electricista o utilizar un enchufe de protección personal (disponible en una ferretería).

- Para ahorrar energía y evitar posibles peligros, desconecte la unidad cuando no esté en uso.

- Mantén al menos 50 cm de distancia alrededor del dispositivo a las paredes y objetos. Asegúrate de que la salida de aire esté libre y que no haya cortinas o tejidos encima.



Antes de la puesta en marcha

Después de desembalar el dispositivo, compruebe que esté completo y que no haya sufrido daños durante el transporte para evitar cualquier peligro. En caso de duda, no lo use, pero contacte con nuestro servicio de atención al cliente. Encontrará la dirección de servicio al final de este manual.

Su dispositivo está en un paquete para protegerlo de los daños del transporte.

- Retire cuidadosamente el dispositivo de su embalaje de venta.
- Retire todas las piezas del embalaje.
- Limpie el aparato y todos los accesorios de residuos de polvo de embalaje, tal como se describe en el capítulo "Mantenimiento".

Puesta en marcha

ES

Antes de conectar el enchufe, compruebe que el dispositivo y especialmente el cable no estén dañados. El aparato sólo puede funcionar con un cable de red sin fallos.

Conecte el cable de alimentación y encienda la unidad con el interruptor de encendido/apagado.

ADVERTENCIA: Deje siempre el aparato en funcionamiento durante al menos 35 minutos antes de apagarlo y nunca lo apague y encienda continuamente. Habría un riesgo de daños en el compresor.

Deje el Comedes BTR 50 en reposo durante al menos 3 minutos después de apagarlo, sin mover el aparato, para que el agua de la bandeja de goteo pueda drenar completamente. Cuanto más alta es la humedad en una habitación y más alta la temperatura en ella, mejor el Comedes BTR 50 puede deshumidificar el aire. Por lo tanto, el compresor generará calor y así calentará el aire de la habitación. Esto es bastante normal y no tiene por qué preocuparte.

Nota: Antes de usar el dispositivo por primera vez, recomendamos que lo opere durante 5-10 minutos con la ventana abierta para eliminar cualquier residuo relacionado con la producción. Cualquier olor que pueda producirse es normal y desaparece al poco tiempo. Esto no es un mal funcionamiento del dispositivo. Asegure una ventilación adecuada.



Interruptor de encendido y apagado:

Presione el interruptor On / Off para encender el aparato; el deshumidificador comienza a funcionar de forma continua y la humedad interior actual se muestra en la pantalla.

Pulse el interruptor On / Off de nuevo para apagar la unidad. El compresor se apaga de inmediato, el ventilador se apaga con un retraso de 1 minuto.

En espera, "- -" se muestra en la pantalla.



Funcionamiento automático

El dispositivo está equipado con un moderno higrostato (controlador de humedad) y se apaga automáticamente cuando se alcanza la humedad deseada. El compresor se apaga primero y luego el ventilador 60 segundos después. Si la humedad de la habitación vuelve a subir, el Comedes BTR 50 se enciende de nuevo automáticamente.

En el modo automático, se pueden establecer valores de entre el 20% y el 90%.

El ajuste básico en el modo automático es una humedad objetivo del 50%.

Si el LED "CNT" **no se enciende**, la unidad está en modo automático y la humedad objetivo deseada puede ajustarse en pasos del 5% pulsando repetidamente la tecla más o menos.

La histéresis de conmutación es del 3% de HR.



Funcionamiento continuo

Para hacer funcionar la unidad en funcionamiento continuo (CNT), pulse la tecla "CNT". Si el dispositivo funciona en funcionamiento continuo, el correspondiente LED "CNT" se enciende.

Para pasar del funcionamiento continuo al modo automático, pulse la tecla "CNT". El LED "CNT" se apaga.

Durante el funcionamiento, la humedad actual se muestra en la pantalla.

En funcionamiento continuo, el aparato se deshumidifica hasta que el depósito de agua está lleno, o el aparato se apaga manualmente o ha expirado un tiempo de funcionamiento establecido.



Temporizador:

Presione el botón del temporizador para iniciar la función del temporizador. Puedes establecer un tiempo de 1-24 horas presionando repetidamente la tecla más o menos. Si el temporizador está activado, esto se indica con el LED correspondiente.

Si activa el temporizador durante el funcionamiento, la unidad se apaga después del tiempo establecido.

Si activa el temporizador mientras la unidad está en el modo de espera, la unidad se iniciará automáticamente una vez transcurrido el tiempo establecido.

Si el temporizador está activo, el LED "Temporizador" se enciende.

Para apagar el temporizador, pulse el botón del temporizador de nuevo.

La visualización de la temperatura

Mantenga pulsado el botón del temporizador durante al menos 3 segundos y se mostrará la temperatura ambiente actual en la pantalla. Después de aproximadamente 10 segundos, se vuelve a visualizar la humedad ambiental actual.

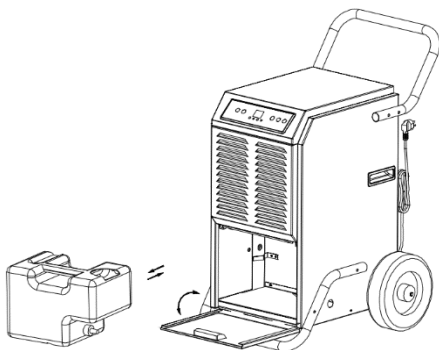
ES

Tanque de agua vacío:

Cuando el tanque de agua esté lleno, el Comedes BTR 50 se apagará automáticamente y se encenderá el indicador de tanque lleno (Fig. 3). Esto también se señala acústicamente (15 pitidos). Para detener la alarma, pulse el botón de encendido y apague la unidad.

Debes vaciar el tanque de agua para poder poner el BTR 50 de nuevo en funcionamiento.

Para ello, apague siempre primero el aparato y tire del enchufe de la red.

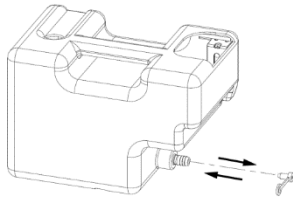


El depósito de agua está situado detrás de una tapa en la parte delantera de la unidad. Abre esta tapa para acceder al tanque.

Ahora agarra el tanque de agua por el asa en su parte superior y tira de él horizontalmente hacia fuera del aparato.

Ahora vacíe el tanque de agua completamente en un fregadero o similar y colóquelo de nuevo en el aparato.

Asegúrese de que el depósito esté correctamente insertado para garantizar el funcionamiento correcto de la unidad.



Asegúrate de que el tapón del tanque de agua cierra la conexión de la manguera de forma segura y firme.

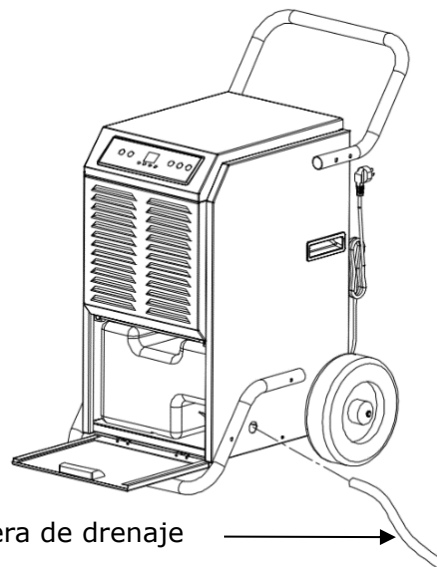
Atención:

- Para garantizar el funcionamiento correcto y seguro de la unidad, el flotador no debe ser retirado del tanque de agua
- Si el tanque de agua está sucio, debe ser limpiado. Usar agua fría o tibia sin aditivos. Los aditivos o utensilios de limpieza como el detergente, la lana de acero, el benceno otros limpiadores químicos no son adecuados, ya que pueden dañar el tanque y causar fugas.
- Para proteger el compresor, tiene un retraso de 3 minutos en el encendido.

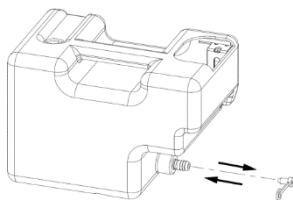
ES

Drenaje de la manguera

El Comedes BTR 50 también puede ser operado con una manguera de drenaje (Ø11.0mm). Para ello, retire el tanque de agua y coloque una manguera de drenaje. Proceda de la siguiente manera:



1. Retire el tanque de agua y vacíelo completamente.
2. Saque el enchufe de la conexión de la manguera del depósito de agua e introdúzcalo de nuevo en el aparato.
3. Inserte una manguera de drenaje adecuada desde el exterior a través de la abertura prevista en la carcasa.
4. Ahora conecta la manguera a la conexión de la manguera del tanque de agua. Si es necesario, saque el tanque de agua ligeramente del dispositivo. Entonces cierra la tapa del tanque.
5. Ahora coloque la manguera de drenaje en un desagüe adecuado y asegúrese de que la manguera permanezca en la posición deseada.
6. Para volver a utilizar la unidad en el funcionamiento del tanque, retire la manguera de drenaje y cierre la conexión de la manguera en el tanque de agua de forma segura y firme con el tapón.



Atención:

- Asegúrese de que la manguera no corra más alto que la conexión de la manguera del aparato en ningún punto, para que el agua pueda correr sin perturbaciones.
- Asegúrate de que la manguera de drenaje no cuelgue en el agua.
- Asegúrate de que la manguera de drenaje no esté torcida ni bloqueada. Revisa esto regularmente.

ES

Después de cada uso y antes de colocar o quitar accesorios, el aparato debe apagarse y desconectarse de la red eléctrica, quitando el enchufe de la toma de corriente con contacto a tierra después de la desconexión. Deje que el aparato se enfríe a temperatura ambiente antes de limpiarlo y/o almacenarlo.



Sistema de descongelación automática

Para asegurar un funcionamiento seguro de la unidad, el deshumidificador se apaga automáticamente a temperaturas ambiente $<5^{\circ}\text{C}$ y $>38^{\circ}\text{C}$.

El deshumidificador está equipado con una función de descongelación dependiente de la temperatura.

Cuando el sensor de temperatura detecta una temperatura de $\leq -1^{\circ}\text{C}$ (durante al menos 10 segundos) en el evaporador, el aparato comienza a descongelarse. El compresor se apaga y el ventilador sigue funcionando.

Durante el desescarche, el indicador correspondiente ("DEFROST") del panel de control está encendido.

El proceso de descongelación está activo hasta que la temperatura medida en el evaporador supera los 5°C o se ha realizado un ciclo de descongelación de 15 minutos.

Recomendaciones para el secado con el Comedes BTR 50

Para lograr el mejor resultado posible de deshumidificación con el LTR 50, el uso de la energía, proporcionamos la siguiente información:

Dado que este manual sólo puede dar una ayuda limitada, le recomendamos que encuentre más información en: www.comedes.com.

Bases para la deshumidificación con el Comedes BTR 50

El deshumidificador funciona de manera similar a un refrigerador con una máquina frigorífica. Esto crea una superficie fría (en el evaporador) donde el agua se condensa. Dependiendo de la humedad del aire y la temperatura ambiente, el agua se condensa a la temperatura del punto de rocío. Para que el deshumidificador se deshaga, la superficie fría debe estar por debajo de la temperatura del punto de rocío. Como el agua se congelaría a temperaturas de punto de rocío negativas, el deshumidificador sólo puede funcionar con temperaturas de punto de rocío positivas. Para asegurar esto, el deshumidificador está equipado con un moderno sistema de descongelamiento automático de temperatura controlada que mantiene la temperatura del evaporador entre 0 y 5°C . Para poder deshumidificar sensatamente, la temperatura del punto de rocío debe ser superior a 5°C . Si la temperatura del punto de rocío es inferior a ésta, la deshumidificación no es posible en absoluto o sólo de manera muy ineficiente. Con la siguiente tabla puede determinar la temperatura del punto de rocío en su caso.

Si las temperaturas del punto de rocío son demasiado bajas, se recomienda el calentamiento.

Atención:

Sólo calentar la habitación con unidades de calefacción que soporten el agua, como el suelo radiante y los radiadores instalados permanentemente.

Si esto no es posible, la habitación puede ser precalentada con otro calentador eléctrico. Sin embargo, el deshumidificador no debe estar ubicado en esta sala.

Las instrucciones de seguridad y funcionamiento de este manual deben ser seguidas en todas las circunstancias.

Temp. In °C	RH in %															
	20%	25%	30%	35%	40%	45%	50%	55%	60%	65%	70%	75%	80%	85%	90%	95%
30°C	4.6	7.8	10.5	12.9	14.9	16.8	18.4	20	21.4	22.7	23.9	25.1	26.2	27.2	28.2	29.1
29°C	3.8	7.2	9.7	12	14	15.9	17.5	19	20.4	21.7	23	24.1	25.2	26.2	27.2	28.1
28°C	3	6.1	8.8	11.1	13.1	15	16.6	18.1	19.5	20.8	22	23.2	24.2	25.2	26.2	27.1
27°C	2.1	5.3	8	10.2	12.2	14.1	15.7	17.2	18.6	19.9	21.1	22.2	23.3	24.3	25.2	26.1
26°C	1.2	4.5	7.1	9.4	11.4	13.2	14.8	16.3	17.6	18.9	20.1	21.2	22.3	23.3	24.2	25.1
25°C	0.5	3.6	6.2	8.5	10.5	12.2	13.9	15.3	16.7	18	19.1	20.3	21.3	22.3	23.2	24.1
24°C	-0.3	2.8	5.4	7.6	9.6	11.3	12.9	14.4	15.8	17	18.2	19.3	20.3	21.3	22.3	23.1
23°C	-1.1	1.9	4.5	6.7	8.7	10.4	12	13.5	14.8	16.1	17.2	18.3	19.4	20.3	21.3	22.2
22°C	-2	1.1	3.6	5.9	7.8	9.5	11.1	12.5	13.8	15.1	16.3	17.4	18.4	19.4	20.3	21.2
21°C	-2.8	0.2	2.8	5	6.9	8.6	10.2	11.6	12.9	14.2	15.3	16.4	17.4	18.4	19.3	20.2
20°C	-3.6	-0.3	1.9	4.1	6	7.7	9.3	10.7	12	13.2	14.4	15.4	16.4	17.4	18.3	19.2
19°C	-4.4	-1.4	1	3.2	5.1	6.8	8.3	9.8	11.1	12.3	13.4	14.5	15.5	16.4	17.3	18.2
18°C	-5.2	-2.3	0.2	2.3	4.2	5.9	7.4	8.8	10.1	11.3	12.5	13.5	14.5	15.4	16.3	17.2
17°C	-6.1	-3.1	-0.6	1.4	3.3	5	6.5	7.9	9.2	10.4	11.5	12.5	13.5	14.5	15.3	16.2
16°C	-6.9	-4	-1.4	0.5	2.4	4.1	5.6	7	8.2	9.4	10.5	11.6	12.6	13.5	14.4	15.2
15°C	-7.7	-4.8	-2.2	-0.3	1.5	3.2	4.7	6.1	7.3	8.5	9.6	10.6	11.6	12.5	13.4	14.2
14°C	-8.6	-5.7	-2.9	-1	0.6	2.3	3.7	5.1	6.4	7.5	8.6	9.6	10.6	11.5	12.4	13.2
13°C	-9.4	-6.5	-3.7	-1.9	-0.1	1.3	2.8	4.2	5.5	6.6	7.7	8.7	9.6	10.5	11.4	12.2
12°C	-10.2	-7.4	-4.5	-2.6	-1	0.4	1.9	3.2	4.5	5.7	6.7	7.7	8.7	9.6	10.4	11.2
11°C	-11.1	-8.2	-5.2	-3.4	-1.8	-0.4	1	2.3	3.5	4.7	5.8	6.7	7.7	8.6	9.4	10.2
10°C	-11.9	-9.1	-6	-4.2	-2.6	-1.2	0.1	1.4	2.6	3.7	4.8	5.8	6.7	7.6	8.4	9.2
9°C	-12.6	-10.8	-8.5	-6.5	-4.8	-3.2	-1.8	-0.5	0.67	1.8	2.83	3.82	4.77	5.66	6.48	7.32
8°C	-13.2	-12.4	-10.7	-8.7	-6.6	-4.97	-3.27	-1.7	-0.29	0.85	1.86	2.77	3.62	4.48	5.38	
4°C	-15.9	-14.2	-12	-10	-8.4	-6.11	-4.89	-3.29	-2.61	-1.79	-0.88	-0.09	0.78	1.62	2.44	3.2
0°C	-18.6	-15.9	-13.7	-11.8	-10.2	-7.77	-6.56	-5.43	-4.4	-3.16	-2.48	-1.77	-0.98	-0.26	0.47	1.2
8°C	-20.2	-17.6	-15.5	-13.6	-12	-10.5	-9.2	-7.9	-6.8	-5.8	-4.8	-3.9	-3	-2.2	-1.4	0.7



Secado en caso de problemas de condensación

La humedad de condensación suele ocurrir en los sótanos cuando el aire húmedo entra en el sótano en verano y se condensa en las frías paredes del sótano. Recomendamos deshumidificar primero el sótano habitación por habitación en funcionamiento continuo. Deje que el aparato funcione continuamente al principio hasta que note que la cantidad de agua que drena del tanque cada día es menor. Ahora coloca el dispositivo en la habitación de al lado. Una vez que haya secado todas las habitaciones, recomendamos seleccionar un lugar de instalación central y operar la unidad en modo automático. Este tipo de deshumidificación es más eficiente desde el punto de vista energético que si se deshumidifica inmediatamente en modo automático, ya que el aparato se apaga y se enciende con mucha frecuencia.

Secado en caso de defectos de construcción o daños por agua

En el caso de defectos de construcción y daños por agua, la causa debe ser eliminada primero. Las habitaciones pueden ser secadas con secadores de condensación como el BTR 50. El deshumidificador funciona de forma continua. La temperatura ambiente debe ser de al menos 20°C (no más de 27°C).

Precaución: Sólo calentar la habitación con unidades de calefacción que soporten el agua, como el suelo radiante y los radiadores instalados permanentemente.

Si esto no es posible, la habitación puede ser precalentada con otro calentador eléctrico. Sin embargo, el deshumidificador no debe estar ubicado en esta sala.

Las instrucciones de seguridad y funcionamiento de este manual deben ser seguidas en todas las circunstancias.

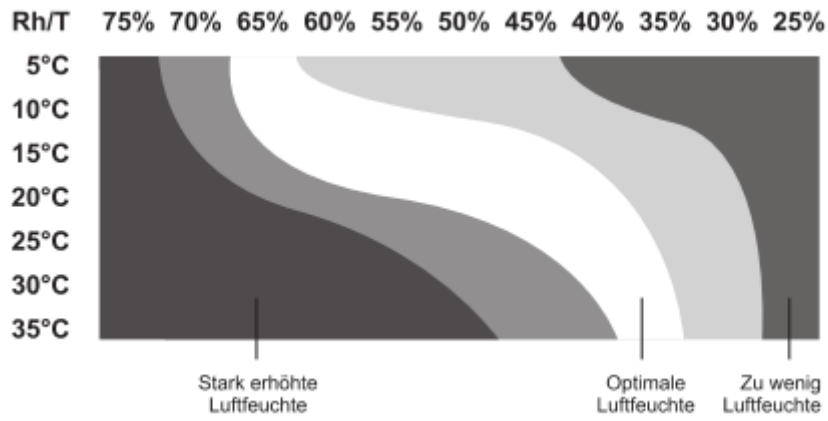
Tenga en cuenta que, dependiendo del defecto de construcción, el secado de la capa de aislamiento también puede ser necesario puede ser. Esto debe ser llevado a cabo por una empresa especializada.

La humedad del aire recomendada para las habitaciones

Básicamente esto depende de la temperatura ambiente. Cuanto más alta sea la temperatura de la habitación, más baja debe ser la humedad relativa, de lo contrario se favorece el crecimiento de moho en la habitación. La agradable humedad del aire oscila entre el 35% y el 65% de humedad relativa, dependiendo de la temperatura ambiente.

El siguiente diagrama da una indicación de qué humedad es óptima a qué temperatura

ambiente.



El diagrama asume que las temperaturas $\geq 20^{\circ}\text{C}$ son las de las salas de estar y las temperaturas $\leq 20^{\circ}\text{C}$ son las de los sótanos.

ES

Mantenimiento

Apague y desenchufe siempre el aparato antes de comenzar los trabajos de limpieza, mantenimiento o reparación.

Se debe llevar un registro de mantenimiento para el funcionamiento del dispositivo de la siguiente manera

Bitácora de mantenimiento del Comedes BTR 50:

Número de serie:

Intervalo de mantenimiento y servicio	1	2	3	4	5	6	7	8	9	10	11	12	13	14	15
Revise la entrada y salida de aire y elimine las impurezas.															
Limpieza exterior															
Inspección visual de la salida de agua (conexión de la manguera) para detectar contaminación															
Revise el filtro de aire para detectar suciedad y cuerpos extraños, límpielo o cámbielo si es necesario.															
Revisar el dispositivo para ver si está dañado (cable de alimentación, carcasa, tanque, rueda del ventilador)															
Revise los tornillos de fijación															
Prueba de funcionamiento															
Vaciar el tanque o comprobar el drenaje de la manguera															
Inspección visual de los enchufes utilizados.															
Prueba del RCD (interruptor de circuito de falla a tierra).															

ES

1. Cita: Firma	2. Cita: Firma	3. Cita: Firma	4. Cita: Firma
5. Cita: Firma	6. Cita: Firma	7. Cita: Firma	8. Cita: Firma
9. Cita: Firma	10. Cita: Firma	11. Cita: Firma	12. Cita: Firma
13. Cita: Firma	14. Cita: Firma	15. Cita: Firma	16. Cita: Firma

Intervalos de mantenimiento:

Intervalo de mantenimiento y servicio	antes de cada uno Puesta en marcha	En Demanda	Al menos todos 2 semanas	Al menos todos 4 semanas	Al menos todos 6 meses	Al menos anual-mente
Revise la entrada y salida de aire y elimine las impurezas. (Fig 1, Fig 2.)	X			X		
Limpieza exterior		X				X
Inspección visual de la salida de agua (conexión de la manguera) para detectar contaminación		X				X
Revise el filtro de aire para detectar suciedad y cuerpos extraños, límpielo o cámbielo si es necesario.	X		X			
Revisar el dispositivo para ver si está dañado (cable de alimentación, carcasa, tanque, rueda del ventilador)	X					
Prueba de funcionamiento						X
Vaciar el tanque o comprobar el drenaje de la manguera		X				
Inspección visual de los enchufes utilizados.	X					
Prueba del RCD (interruptor de circuito de falla a tierra).				X		

Revisar la entrada y salida de aire

La unidad aspira aire desde el frente (Fig. 1) y lo expulsa por los lados (Fig. 2). Asegúrese de que la entrada y la salida de aire no estén bloqueadas y compruébelo cada vez que utilice la unidad. Asegúrate de que ningún objeto o pared obstruya la entrada o salida de aire y observa las reglas de distancia.

Revisa la manguera de drenaje:

Revise la manguera utilizada para el drenaje de la manguera regularmente para detectar obstrucciones y daños. Si la manguera está obstruida o dañada, reemplácela por una nueva.

Almacenamiento del deshumidificador

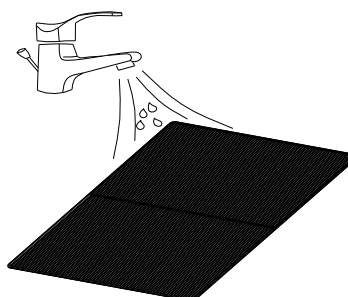
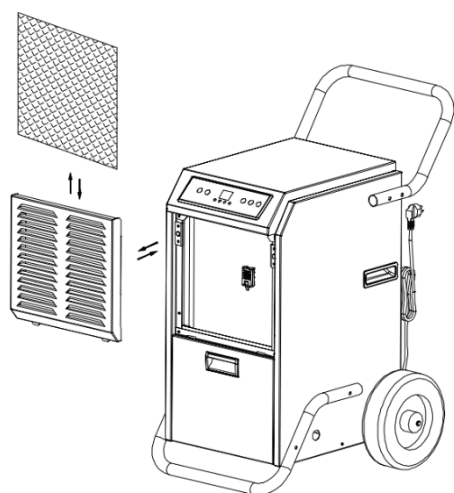
Si el deshumidificador no se utiliza durante un período de tiempo más largo:

- 1) Encienda y desconecte el dispositivo.
- 2) Vacíe el tanque de agua completamente y asegúrese de que no haya más agua en el aparato.
- 3) Retire y limpie los filtros de polvo. Asegúrate de que los filtros estén completamente secos antes de volver a instalarlos.
- 4) Enrolle el cable de alimentación y sujételo al soporte del cable en la parte posterior del dispositivo.
- 5) Guarde el deshumidificador en un lugar fresco y seco. Mantenga el dispositivo alejado de la luz solar directa, de las temperaturas altas/bajas y de la alta exposición al polvo.

Revise el filtro de aire:

Esto debería hacerse cada dos semanas.

Para ello, apague la unidad, desconecte el cable de alimentación y luego retire el panel frontal. El filtro de aire se encuentra en el interior del panel frontal. Enjuague el filtro con agua clara tibia (máximo 40°C) y déjelo secar. Asegúrese de que el filtro no esté expuesto a altas temperaturas y no utilice agentes de limpieza u otras sustancias (como la gasolina o el alcohol). Luego puedes volver a insertarlo en el panel frontal y volver a conectarlo a la unidad.



ES

Preguntas frecuentes (FAQ)

Las instrucciones de funcionamiento actuales se encuentran en: www.comedes.com

El dispositivo no puede ser encendido.

1. ¿Está el dispositivo correctamente conectado?
2. ¿Está el tanque de agua correctamente insertado?
3. ¿Está encendido el indicador de tanque lleno?
4. ¿Se quemó el fusible?
5. ¿La temperatura de la habitación es superior a 35°C o inferior a 5°C?
6. ¿Está activada la función de temporizador?
7. Si los puntos anteriores están bien, inténtalo de nuevo en 10 minutos.
8. si el dispositivo sigue sin funcionar, por favor, póngase en contacto con service@comedes.com

La capacidad de deshumidificación es demasiado baja.

1. ¿Está sucio el filtro de polvo?
2. ¿Está bloqueada la entrada o la salida de aire?
3. ¿Es la temperatura o la humedad demasiado baja?

La unidad no se apaga en modo automático.

1. ¿Están cerradas las ventanas y las puertas?
2. ¿un dispositivo produce vapor en esta habitación?
3. ¿Es la habitación demasiado grande?

El dispositivo es muy ruidoso.

1. ¿Está sucio el filtro de polvo?
2. ¿Está en un terreno firme, nivelado y adecuado?
3. ¿El aparato toca la pared de la habitación?
4. En el caso de los suelos de baldosas, se recomienda poner un trozo de alfombra debajo.

Mostrar mensajes:

Código	Porque	Sigue	Solución
E1	Sensor de temperatura defectuoso.	Ciclo: 30 minutos de deshumidificación, 15 minutos de descongelación.	Por favor, contáctenos en: service@comedes.com
E2	Sensor de humedad defectuoso	Ciclo: 30 minutos de deshumidificación, 15 minutos de descongelación.	Por favor, contáctenos en: service@comedes.com
CL	Temperatura ambiente <5°C	El dispositivo se apaga	Espera hasta que la temperatura vuelva a estar en el rango de trabajo permitido.
CH	Temperatura ambiente >38°C	El dispositivo se apaga	Espera hasta que la temperatura vuelva a estar en el rango de trabajo permitido. ES
LO	Humedad del aire ambiente <20	El dispositivo se apaga	Espera hasta que la humedad haya aumentado.
HI	Humedad del aire ambiente ≥95%	El dispositivo sigue funcionando con normalidad	

El fusible se quema todo el tiempo.

El interruptor del RCD (FI) se dispara continuamente. Deje de operar y póngase en contacto con nosotros en: service@comedes.com

El cable de alimentación o el enchufe se calienta desproporcionadamente.

Detenga la operación y póngase en contacto con nosotros en service@comedes.com

Hay objetos o agua en el dispositivo.

Deje de operar y póngase en contacto con nosotros en: service@comedes.com

Atención: Apague y desconecte el dispositivo inmediatamente y póngase en contacto con el servicio de atención al cliente si ocurre algo inusual.

Este producto **no debe** ser eliminado **con la basura doméstica**. Este deshumidificador debe ser devuelto a un punto de reciclaje de equipos electrónicos y eléctricos.

Puede obtener más información sobre los puntos de recogida pertinentes en la administración local o de la ciudad o en Comedes GmbH.

Inhoudsopgave

Voorwoord.....	1
Veiligheidsinstructies	2-7
Passend gebruik.....	7
Gebruiksaanwijzing	7
Technische gegevens	7
Beschrijving van het apparaat	8
Assemblage.....	9-10
Installatie-instructies	10
Voor de ingebruikname.....	11
Inbedrijfstelling	11-13
Slangdrainage	13-14
Aanbevelingen voor het drogen met de Comedes BTR 50.....	14-16
Onderhoud	17-19
Veelgestelde vragen.....	19-20

NL

Beste klant,

Bedankt dat u voor de BTR 50 van Comedes GmbH heeft gekozen.

U heeft een krachtige en betrouwbare ontvochtiger gekocht. Om ervoor te zorgen dat het apparaat gedurende lange tijd een trouwe dienaar blijft, vragen wij u om de gebruiksaanwijzing, vooral de veiligheidsinstructies, grondig te bestuderen.

Als u na het lezen van de gebruiksaanwijzing nog vragen heeft over het apparaat, aarzel dan niet om contact met ons op te nemen:

E-mailadres: service@comedes.com

Als u uw telefoonnummer opgeeft, bellen wij u gratis terug.

Wij verwelkomen alle feedback van klanten en zouden het op prijs stellen als u contact met ons opneemt.

Met vriendelijke groet



Philip Thannhuber
Algemeen directeur

Comedes Ltd

WAARSCHUWING:

Lees de instructies zorgvuldig door voordat u het apparaat in gebruik neemt. Het niet naleven van de veiligheidsinstructies en instructies kan leiden tot elektrische schokken, brand en/of ernstig letsel. Bewaar alle veiligheidsinstructies en instructies voor toekomstig gebruik.

Kop op! Open het apparaat pas als de stekker uit het stopcontact is gehaald. Levensgevaar door elektrische schokken! Laat reparaties alleen uitvoeren door een geautoriseerde vakwerkplaats.



Installeer het apparaat alleen in ruimtes met een oppervlakte van meer dan 20m². Installeer het apparaat niet op een plaats waar brandbaar gas kan ontsnappen.

De milieuvriendelijke R290 wordt gebruikt als koelmiddel. R290 heeft geen schadelijk effect op de ozonlaag (ODP), een verwaarloosbaar broeikaseffect (GWP) en is wereldwijd beschikbaar. Door zijn efficiënte energie-eigenschappen is R290 een uitstekend koelmiddel voor deze toepassing. Vanwege de hoge ontvlambaarheid van de koelvloeistof moeten er speciale voorzorgsmaatregelen worden genomen.

NL

Symbolen



caution, risk of fire

Gevaar van brandbaar gas

Dit symbool vestigt uw aandacht op de gevaren voor de gezondheid en het leven die worden veroorzaakt door extreem ontvlambaar gas.



Neem de gebruiksaanwijzing in acht

Dit symbool vestigt uw aandacht op het feit dat de gebruiksaanwijzing moet worden opgevolgd voordat het apparaat wordt geïnstalleerd en in gebruik wordt genomen.



Neem de gebruiksaanwijzing en de bedieningsaanwijzingen in acht

Dit symbool maakt u erop attent dat de bedieningshandleiding en de daarin opgenomen bedieningsaanwijzingen in acht moeten worden genomen en in acht moeten worden genomen.



Reparatie-instructies, technische handleiding in acht nemen

Activiteiten op het gebied van het koelcircuit, zoals verwijderings-, reparatie- en onderhoudswerkzaamheden, mogen alleen worden uitgevoerd door personen die over een relevant bekwaamheidsattest beschikken en alleen in overeenstemming met de specificaties van de fabrikant. Reparatie-instructies en onderhouds- en verwijderingsinformatie kunnen op verzoek bij de fabrikant worden opgevraagd.



Gevaar

Er is gevaar voor het apparaat of voor voorwerpen in de buurt van het apparaat.



Elektrisch gevaar

schokgevaar

Veiligheidsinstructies

Gebruik geen andere middelen dan die welke door de fabrikant worden aanbevolen om het ontdooiproces te versnellen of om de luchtontvochtiger te reinigen.



Het apparaat moet worden opgeslagen in een ruimte zonder constant werkende ontstekingsbronnen (bijv. open vuur, een ingeschakeld gastoestel of een ingeschakelde elektrische verwarming).



Het apparaat niet doorboren of verbranden, zelfs niet na gebruik.



Gebruik de aan/uit-schakelaar om het apparaat in en uit te schakelen. Gebruik nooit de stekker om het apparaat in en uit te schakelen.



Het apparaat mag alleen worden geïnstalleerd, bediend en opgeslagen in een ruimte met een vloeroppervlakte van meer dan 20m².



Onderhoud mag alleen worden uitgevoerd volgens de instructies van de fabrikant. Het apparaat moet worden opgeslagen in een goed geventileerde ruimte waar de grootte van de ruimte overeenkomt met de voor de werking gespecificeerde grootte van de ruimte.



Alle werkprocessen die van invloed zijn op veiligheidsrelevante aspecten (bijv. reparaties) mogen alleen door gekwalificeerd personeel worden uitgevoerd. Dompel het apparaat niet onder in water of andere vloeistoffen.



Als het netsnoer beschadigd is, moet het door de fabrikant, zijn servicepartner of vergelijkbare gekwalificeerde personen worden vervangen om elk risico op gevaar te vermijden. Neem contact op met een professional om het product te laten repareren. Onjuiste reparaties kunnen leiden tot letsel bij de gebruiker.



Koppel het apparaat los van de stroomvoorziening voordat u het verplaatst, reinigt of onderhoudt en ook wanneer het niet in gebruik is of in geval van een storing. Trek nooit aan het stroomsnoer. Neem de nationale installatievoorschriften in acht en sluit het apparaat alleen aan op een correct geïnstalleerde **geaarde contactdoos met** een netspanning/frequentie zoals aangegeven op het typeplaatje. Plaats geen voorwerpen op de luchtontvochtiger. Klim of zit niet op het apparaat. Haal de stekker van het

NL

apparaat niet uit het stopcontact door aan het netsnoer te trekken. Pak hiervoor altijd de netstekker vast.

Kantel of val het apparaat niet. Omdat het water dat hierdoor ontsnapt het apparaat kan beschadigen. Dit apparaat mag worden gebruikt door kinderen van 8 jaar en ouder en door personen met verminderde fysieke, zintuiglijke of mentale capaciteiten of een gebrek aan ervaring en kennis, op voorwaarde dat zij onder toezicht staan en/of geïnstrueerd zijn in het veilige gebruik van het apparaat en dat zij de gevaren ervan begrijpen. Laat kinderen niet met het apparaat spelen. Reiniging en onderhoud mogen niet zonder toezicht door kinderen worden uitgevoerd.

Plaats het apparaat niet direct tegen een muur of onder een muurkast of iets dergelijks. Het apparaat heeft aan de bovenzijde en aan alle zijden een vrije ruimte van minstens 50 cm nodig.

Het apparaat mag alleen worden gebruikt in het temperatuurbereik tussen 5°C en 35°C.

Gebruik het apparaat niet in een natte omgeving. Het apparaat is niet beschermd tegen spatwater.



Plaats het apparaat op een vlakke, stabiele, slipvrije, harde en droge ondergrond. Dit om meer lawaai, trillingen, waterlekage of elektrische schokken te voorkomen.

Steek nooit uw vingers of andere voorwerpen in het apparaat. Dit kan leiden tot schade aan het apparaat. Raak de luchtinlaat of de aluminium vinnen van het toestel niet aan.

Haal de stekker uit het stopcontact na het uitschakelen of als u het apparaat voor langere tijd niet wilt gebruiken. Het werkgebied van het apparaat moet minimaal 20m² zijn. Er moet op worden toegezien dat er zich geen brandbare materialen in het werkgebied van het apparaat bevinden.

Reinig de luchtontvochtiger niet met water of chemicaliën.

Voorkom dat er water op/op het apparaat komt.

Spuit het apparaat niet met ontvlambare vloeistoffen of reinigingsmiddelen.

Raak de ventilatiesleuven niet aan.

Houd de luchtinlaat en -uitlaat vrij van obstakels.

Houd alle noodzakelijke ventilatieopeningen vrij van obstakels.

Gebruik het apparaat niet als

NL



het netsnoer beschadigd is. Gebruik het apparaat niet in hermetisch afgesloten ruimten.

Houd het waterreservoir vrij van vreemde voorwerpen. Installeer het apparaat uit de buurt van verwarmingstoestellen of warmtebronnen.

Het apparaat mag niet worden gebruikt in omgevingen met een hoog stof- of chloorgehalte.

Gebruik het apparaat alleen als uw stopcontact is uitgerust met een RCD (FI) stroomonderbreker.

Bedien/raak het apparaat niet met natte handen.

Probeer geen reparaties of andere aanpassingen aan het apparaat zelf uit te voeren.

Laat kinderen niet spelen met de verpakking, zoals plasticfolie.

Zorg ervoor dat de luchtontvochtiger ver van brandbare, brandbare, bijtende en explosieve materialen staat.

Steek de stekker goed en stevig in het stopcontact.

Bedien de luchtontvochtiger niet met een stekkerdoos, een adapter of een verlengsnoer.

Bedien het apparaat niet als het is gevallen of beschadigd is, of als het tekenen van storing vertoont.

Gebruik het apparaat niet in

de onmiddellijke nabijheid van muren, gordijnen of andere voorwerpen die de luchttoevoer en -afvoer kunnen blokkeren.

Als het apparaat meer dan 45° is gekanteld, laat het dan ten minste 24 uur voor gebruik rechtop staan.

Bedien het apparaat niet en bewaar het niet in direct zonlicht of regen.

Plaats het netsnoer of het apparaat nooit op hete oppervlakken of in de buurt van warmtebronnen. Leid het netsnoer zo dat het niet in contact komt met hete of scherpe voorwerpen.

Buig het netsnoer niet om en wikkel het niet om het apparaat, want dan kan het snoer breken.

Houd er rekening mee dat u niet alleen het apparaat moet uitschakelen, maar dat u ook de stekker uit het stopcontact moet trekken om het apparaat volledig van het stroomnet los te koppelen.

Gebruik geen open vuur, sigaretten of andere mogelijke ontstekingsbronnen in of bij de apparatuur.



NL

Transport, opslag en verwijdering

Bij het transport van apparatuur en onderdelen die brandbare koudemiddelen bevat-

ten, moeten de transportvoorschriften in acht worden genomen.

De verwijdering van apparaten die brandbare koelmiddelen bevatten, moet worden uitgevoerd in overeenstemming met de nationale regelgeving. Het maximum aantal eenheden dat samen mag worden opgeslagen, wordt bepaald door de lokale regelgeving.

Het apparaat moet zo worden opgeslagen dat er geen mechanische schade kan ontstaan.

Maak het waterreservoir leeg voordat u het apparaat verplaatst om waterlekage te voorkomen.

Opmerkingen over het koelmiddel R290

Het apparaat is alleen ontworpen voor gebruik met R-290 (propaan) gas als koelmiddel.

Het koelmiddelcircuit is verzegeld.

Onderhoudswerkzaamheden en in dit verband mogen alleen worden uitgevoerd door een gekwalificeerde

technicus. De onderhoudshandleiding moet door de technicus bij de fabrikant worden opgevraagd.

Laat het koelmiddel niet vrij in de atmosfeer.

R290 (propaan) is extreem ontvlambaar en zwaarder dan lucht. Het verzamelt eerst in lage gebieden, maar kan door ventilatoren worden verspreid.



Als er propaangas aanwezig is of vermoedelijk aanwezig is, laat dan niet toe dat ongetrainde personen naar de oorzaak zoeken. Het propaangas dat in dit apparaat wordt gebruikt is reukloos. Daarom kan er zelfs zonder waarneembare geur gas zijn ontsnapt.

De gebruikte componenten zijn ontworpen voor propaangas en zijn daarom niet-ontvlambaar en vonkvrij. Onderdelen mogen alleen worden vervangen door identieke, door de fabrikant goedgekeurde onderdelen. Merk op dat het koelmiddel reukloos is.

De nationale gasvoorschriften moeten worden nageleefd.

NL

Het niet naleven van de veiligheidsinstructies kan leiden tot explosie, dood, letsel en materiële schade.

 Let op:	<p>Elke persoon die werkzaamheden aan het koelmiddelcircuit uitvoert, moet in het bezit zijn van een actueel geldig certificaat van vakbekwaamheid dat is afgegeven door een door de bedrijfstak erkende beoordelingsinstantie en dat aantoonst dat hij in staat is om veilig met koudemiddel om te gaan volgens een door de bedrijfstak erkende procedure.</p>
 Let op:	<p>Onderhoud mag alleen worden uitgevoerd volgens de instructies van de fabrikant. Tijdens onderhoud en reparaties waarvoor de hulp van andere specialisten nodig is, moet de persoon die getraind is in het omgaan met brandbare gasen het werk voortdurend controleren.</p>

Als u iets niet begrijpt of hulp nodig hebt, neem dan contact op met de fabrikant. De contactgegevens vindt u aan het einde van deze handleiding.

Passend gebruik

NL

De luchtontvochtiger is alleen bedoeld voor het ontvochtigen van privé-gebruikte ruimtes (bijv. woonkamers, slaapkamers, opslagruimtes of kelders). De gebruiker moet zich houden aan de gespecificeerde bedrijfsparameters van deze handleiding.

De machine mag alleen worden gebruikt voor het beoogde doel. Elk ander gebruik dan dit is niet bedoeld. De gebruiker/exploitant en niet de fabrikant is aansprakelijk voor schade of letsel van welke aard dan ook die hieruit voortvloeit.

Gebruiksaanwijzing

Het apparaat is ontworpen voor een temperatuurbereik tussen 5 en 35°C. Onder 5°C is de luchtvochtigheid meestal erg laag, dus u hoeft geen luchtontvochtiger te gebruiken. Boven 35°C kan de oververhittingsbeveiliging het apparaat automatisch uitschakelen. Het apparaat is niet goedgekeurd voor gebruik buiten het temperatuurbereik.

De luchtontvochtiger verwarmt de lucht zodat deze optimaal kan ontvochtigen. Hierdoor kan de kamertemperatuur met 1-2 graden stijgen. Dit is heel normaal en verhoogt de efficiëntie van het apparaat.

Als het waterreservoir vol is, wordt het apparaat automatisch uitgeschakeld.

Laat het apparaat ten minste 24 uur rechtop staan voordat u het voor de eerste keer in gebruik neemt.

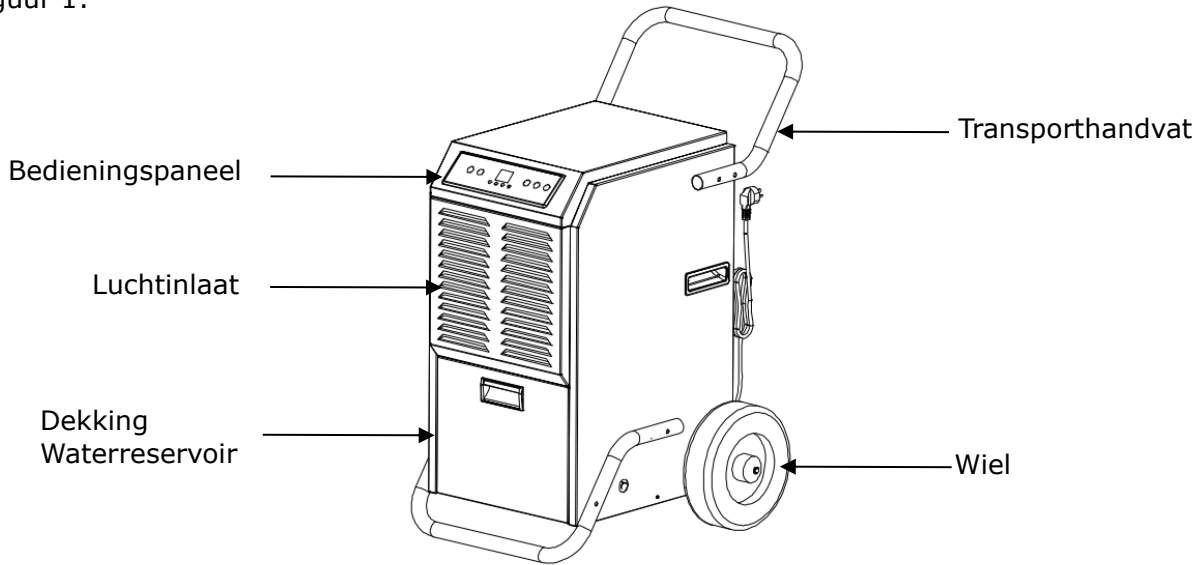
Bedien het apparaat altijd rechtop en kantel het niet tijdens het gebruik.

Technische gegevens

Productnaam:	Comedes BTR 50
Spanning:	AC220~240V/50 Hz
Nominaal vermogen:	650W (30°C 80% luchtvochtigheid)
Stroomverbruik:	3.1 A (30°C 80% luchtvochtigheid)
Ontvochtigingscapaciteit:	51 l/dag (30°C 80% luchtvochtigheid)
Gewicht:	36 kg
Toelaatbare bedrijfstemperatuur:	5-35°C
Koelvloeistof/hoeveelheid:	R290/230g
Watertankgrootte:	5,5 l
Geluidsniveau:	≤ 52 dB(A)
Afmetingen:	430x515x825 mm
Max. zuig-/drukzijde	
Bedrijfsdruk:	0,7MPa/3,2MPa
Max. toegestane druk op de	
Hoge/lage drukzijde:	3.2MPa
Max. toelaatbare drukwarmtewisselaar:	3,2MPa

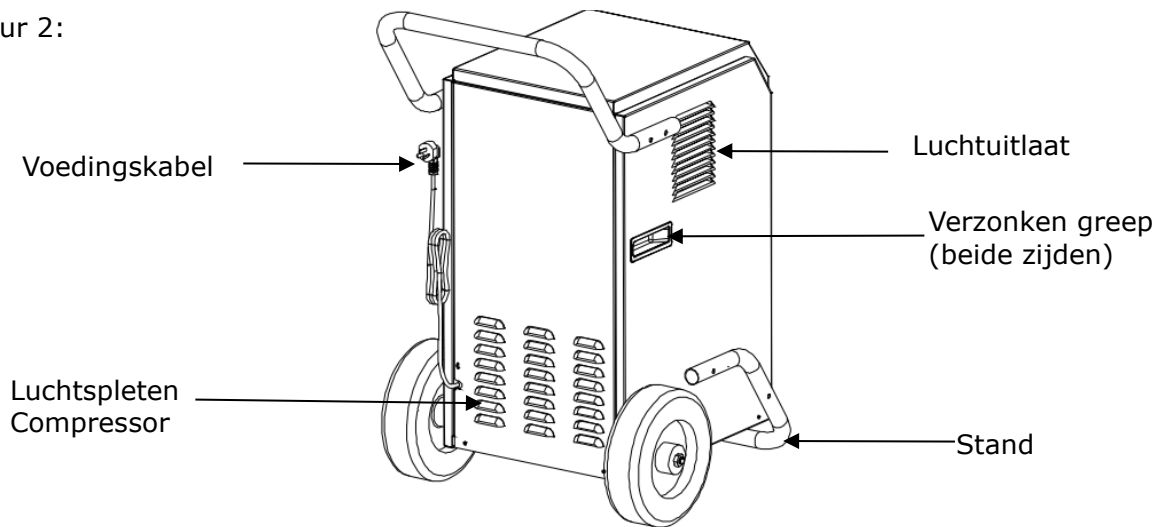
Beschrijving van het apparaat

Figuur 1:



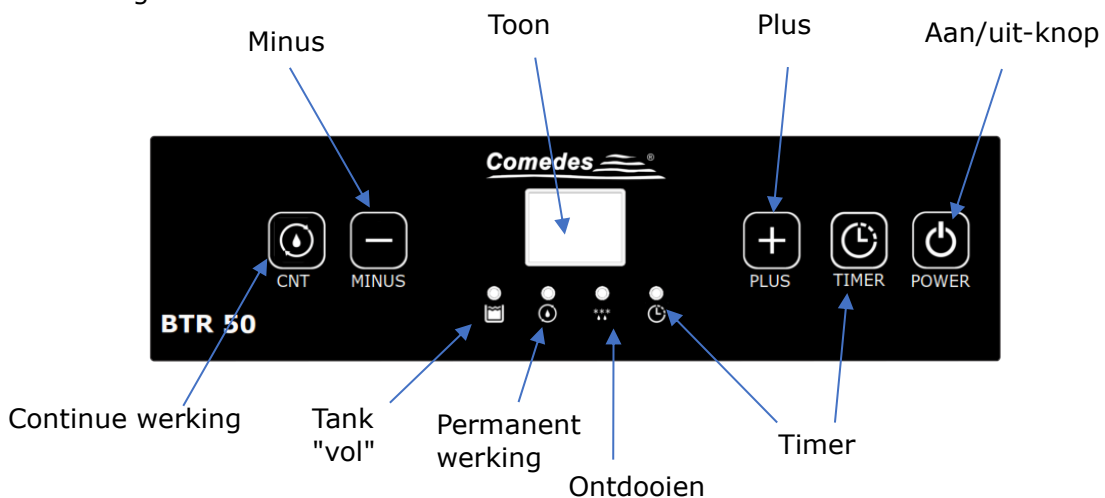
NL

Figuur 2:



Bedieningspaneel

Figuur 3: Weergave

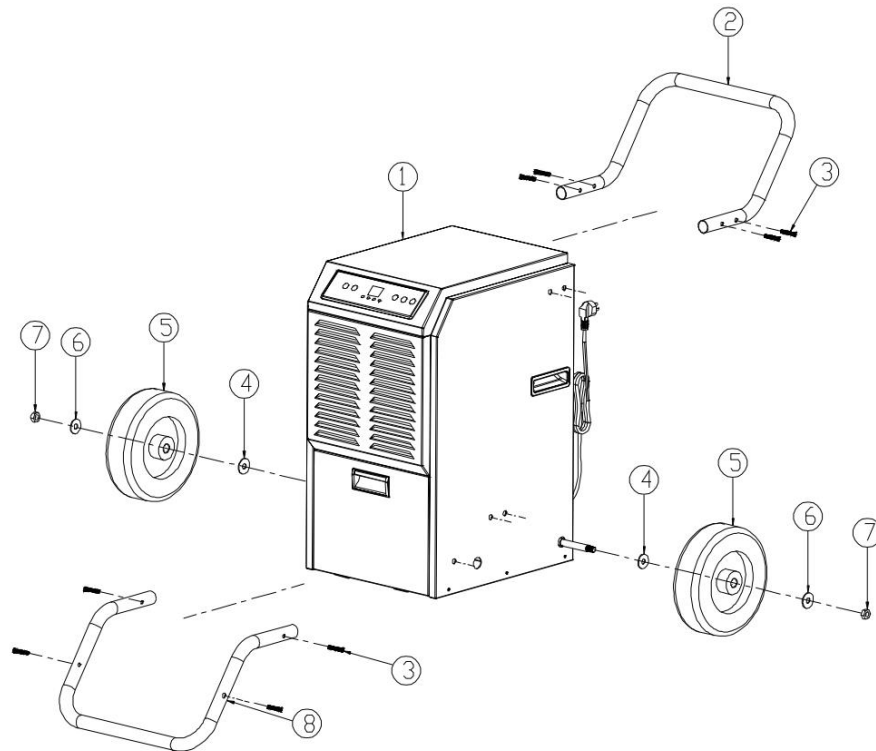


Weergave:

Het display toont de heersende luchtvochtigheid in de ruimte. Tijdens het instellen van de timer en de doelvochtigheid worden de geselecteerde waarden weergegeven. Wanneer de instelling is voltooid, wordt de huidige luchtvochtigheid in de kamer opnieuw weergegeven.

Assemblage

Figuur 4:



NL

Accessoires inbegrepen in de levering

- | | |
|----------------------------|--------------------|
| 1 luchtontvochtiger | 2 Transporthandvat |
| 3 Roestvrij stalen schroef | 4 Afstandsring |
| 5 wiel | 6 Afstandsring |
| 7 Schroefmoer | 8 Voetstuk |

Voor de montage is het noodzakelijk:

- Moersleutel M6
- Schroevendraaier
- Zachte onderlaag (deken, slaapmat, handdoek of iets dergelijks)

Montagestappen voor de BTR 50:



Let op:

Houd er rekening mee dat het apparaat zwaar is. Om letsel of schade aan het apparaat en aan voorwerpen in de omgeving te voorkomen, moet de installatie door 2 personen worden uitgevoerd.

A) Voorbereiding

- Haal de luchtontvochtiger uit de verpakking en controleer hem op beschadiging.
- Controleer de accessoires (montageset) op volledigheid.
- Bereid het gereedschap voor dat nodig is voor de montage.

B) Montage (zie figuur 4)

- Plaats het apparaat voorzichtig op de voorkant. Leg er een zacht oppervlak onder (deken, matras, handdoek, enz.) om beschadigingen zoals krassen te voorkomen.
- Monteer de transporthandgreep met behulp van de 4 roestvrijstalen schroeven, zoals weergegeven in afbeelding 4.
- Monteer de twee wielen zoals aangegeven in figuur 4.
- Plaats het apparaat nu voorzichtig op zijn rug. Leg er een zacht oppervlak onder (deken, matras, handdoek, enz.) om beschadigingen zoals krassen te voorkomen.
- Monteer de standaard zoals weergegeven in figuur 4.
- Zet de luchtontvochtiger weer rechtop.

Laat het apparaat ten minste 24 uur rechtop staan voordat u het voor de eerste keer in gebruik neemt.
Bedien het apparaat altijd rechtop en kantel het niet tijdens het gebruik.

Installatie-instructies



Bedien het apparaat alleen in ruimtes met minimaal 20m². vloerruimte

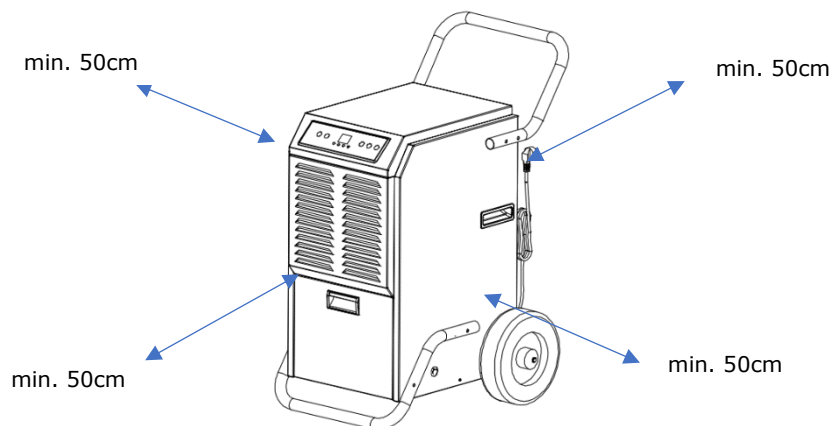
- Verwijder alle zelfklevende tapes die werden gebruikt voor het beveiligen van het transport.
- Controleer of het apparaat stevig op een stevige, vlakke en droge ondergrond staat.
- Installeer het apparaat nooit op plaatsen waar het kan worden blootgesteld aan de volgende omstandigheden:
 - Warmtebronnen, zoals radiatoren, warmteregisters, kachels of andere producten die warmte produceren
 - In een gebied waar olie of water kan worden gespat.
 - Directe zonnestraling
 - Mechanische trillingen of schokken
 - Overmatige blootstelling aan stof
 - Gebrek aan ventilatie, bijvoorbeeld in een kast of boekenplank
 - Ongelijk oppervlak

NL



Zorg ervoor dat het stopcontact is uitgerust met een aardlekschakelaar. Als u niet zeker weet of dit het geval is, kunt u uw elektricien vragen of een persoonlijke beschermstekker gebruiken (verkrijgbaar bij een ijzerhandelaar).

- Om stroom te besparen en mogelijke gevaren te voorkomen, dient u het apparaat los te koppelen wanneer het niet in gebruik is.
- Houd ten minste 50 cm afstand rond het apparaat tot muren en objecten. Zorg ervoor dat de luchtuitlaat vrij is en dat er geen gordijnen of textiel boven ligt.



Voor de ingebruikname

Controleer het apparaat na het uitpakken op volledigheid en eventuele transportschade om risico's te vermijden. Gebruik het in geval van twijfel niet, maar neem contact op met onze klantenservice. Het serviceadres vindt u aan het einde van deze handleiding.

Uw apparaat zit in een verpakking om het te beschermen tegen transportschade.

- Haal het apparaat voorzichtig uit de verkoopverpakking.
- Verwijder alle verpakkingsonderdelen.
- Reinig het apparaat en alle toebehoren van verpakkingsstofresten, zoals beschreven in het hoofdstuk "Onderhoud".

Inbedrijfstelling

Controleer het apparaat en vooral de kabel op beschadigingen voordat u de stekker aansluit. Het apparaat mag alleen worden gebruikt met een foutloze voedingskabel.

Sluit het netsnoer aan en schakel het apparaat in met de aan/uit-schakelaar.

WAARSCHUWING: Laat het apparaat altijd minstens 35 minuten draaien voordat u het uitschakelt en zet het nooit continu uit en aan. Er zou een risico zijn op schade aan de compressor.

Laat de Comedes BTR 50 na het uitschakelen minstens 3 minuten staan, zonder het apparaat te verplaatsen, zodat het water in de lekbak volledig kan weglopen.

Hoe hoger de luchtvochtigheid in een ruimte en hoe hoger de temperatuur, hoe beter de Comedes BTR 50 de lucht kan ontvochtigen. Daarom zal de compressor warmte opwekken en zo de kamerlucht verwarmen. Dit is heel normaal en hoeft u zich geen zorgen te maken.

Opmerking: Voordat u het apparaat voor de eerste keer gebruikt, raden wij u aan het 5-10 minuten te bedienen met het venster open om eventuele productieresiduen te verwijderen. Elke geur die kan optreden is normaal en verdwijnt na korte tijd. Dit is geen storing van het apparaat. Zorg voor voldoende ventilatie.



Aan/uit-schakelaar:

Druk op de On / Off schakelaar om het apparaat in te schakelen; de luchtontvochtiger start in continue werking en de huidige binnenluchtvochtigheid wordt op het display weergegeven.

Druk nogmaals op de Aan/Uit-schakelaar om het toestel uit te schakelen. De compressor schakelt direct uit, de ventilator schakelt uit met een vertraging van 1 minuut.

In stand-by wordt "- -" op het display weergegeven.



Automatische bediening

Het apparaat is uitgerust met een moderne hygrostaat (vochtigheidsregelaar) en schakelt automatisch uit wanneer de gewenste luchtvochtigheid is bereikt. De compressor schakelt eerst uit en dan de ventilator 60 seconden later. Als de luchtvochtigheid in de kamer weer toeneemt, schakelt de Comedes BTR 50 automatisch weer in.

In de automatische modus kunnen waarden van 20% tot 90% worden ingesteld.

De basisinstelling in de automatische modus is een streefvochtigheid van 50%.

Als de LED "CNT" **niet** oplicht, staat het apparaat in de automatische modus en kan de gewenste doelvochtigheid in stappen van 5% worden ingesteld door herhaaldelijk op de plus- of mintoets te drukken.

De schakelhysterese is 3%RH.

NL



Continue werking

Om het apparaat in continu bedrijf (CNT) te gebruiken, drukt u op de "CNT"-toets.

Als het apparaat in continu bedrijf werkt, brandt de bijbehorende "CNT"-LED.

Om van continu bedrijf terug te keren naar de automatische modus, drukt u op de "CNT"-toets. De "CNT" LED gaat uit.

Tijdens de werking wordt de huidige luchtvochtigheid op het display weergegeven.

Bij continu gebruik ontvochtigt het apparaat totdat het waterreservoir vol is, of het apparaat handmatig wordt uitgeschakeld of een ingestelde looptijd is verstreken.



Timer:

Druk op de timertoets om de timerfunctie te starten. U kunt een tijd van 1-24 uur instellen door herhaaldelijk op de '+' of '-' toets te drukken. Als de timer is geactiveerd, wordt dit aangegeven door de bijbehorende LED.

Als u de timer tijdens de werking activeert, wordt het toestel na de ingestelde tijd uitgeschakeld.

Als u de timer activeert terwijl het toestel in de standby-modus staat, zal het toestel automatisch starten nadat de ingestelde tijd is verstreken.

Als de timer actief is, gaat de "Timer"-LED branden.

Om de timer uit te schakelen, drukt u nogmaals op de timertoets.

NL

Temperatuurweergave

Houd de Timertoets minstens 3 seconden ingedrukt en de huidige kamertemperatuur wordt op het display weergegeven. Na ca. 10 seconden wordt de huidige luchtvochtigheid in de ruimte weer weergegeven.

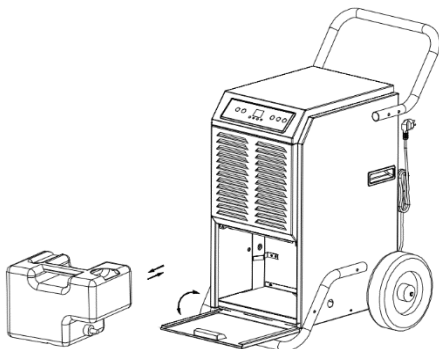
Lege watertank:

Wanneer de watertank vol is, zal de Comedes BTR 50 automatisch worden uitgeschakeld en zal de Tank Full indicator (Fig. 3) oplichten. Dit wordt ook akoestisch gesignaleerd (15x pieptoon).

Om het alarm te stoppen, drukt u op de aan/uit-knop en schakelt u het apparaat uit.

U moet het waterreservoir legen om de BTR 50 weer in gebruik te kunnen nemen.

Schakel hiervoor altijd eerst het apparaat uit en trek de stekker uit het stopcontact.

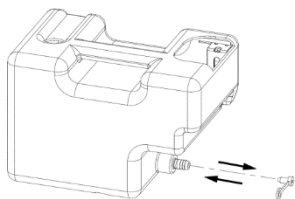


Het waterreservoir bevindt zich achter een deksel aan de voorzijde van het apparaat. Open deze klep om toegang te krijgen tot de tank.

Pak nu het waterreservoir bij de handgreep aan de bovenzijde vast en trek het horizontaal uit het apparaat.

Leeg nu het waterreservoir volledig in een gootsteen of iets dergelijks en plaats het terug in het apparaat.

Zorg ervoor dat de tank correct is geplaatst om een goede werking van het apparaat te garanderen.



Zorg ervoor dat de stekker van het waterreservoir de aansluiting voor de slang goed en stevig afsluit.

Attentie:

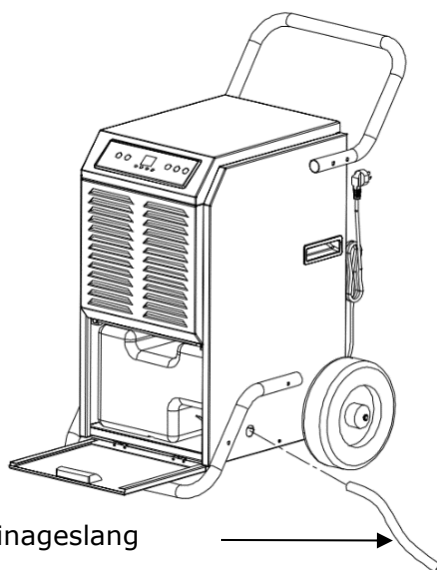
- Voor een correcte en veilige werking van het apparaat mag de vlotter niet uit het waterreservoir worden verwijderd.
- Als het waterreservoir vuil is, moet het worden gereinigd. Gebruik koud of warm water zonder toevoegingen. Additieven of reinigingsmiddelen zoals detergent, staalwol, benzeen of andere chemische reinigingsmiddelen zijn niet geschikt, omdat deze de tank kunnen beschadigen en lekkage kunnen veroorzaken.
- Ter bescherming van de compressor heeft deze een inschakelvertraging van 3 minuten.

NL

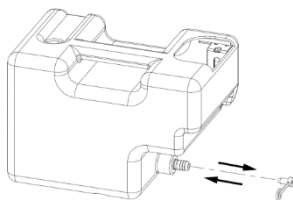
Slangdrainage

De Comedes BTR 50 kan ook met een afvoerslang (Ø11.0mm) worden bediend. Verwijder hiervoor het waterreservoir en bevestig een afvoerslang.

Ga als volgt te werk:



1. Verwijder het waterreservoir en maak het volledig leeg.
2. Trek de stekker uit de slangaansluiting van het waterreservoir en steek deze terug in het apparaat.
3. Steek een geschikte afvoerslang van buitenaf door de opening in de behuizing.
4. Bevestig nu de slang aan de slangaansluiting van de watertank. Trek het waterreservoir indien nodig iets uit het apparaat. Sluit dan de tankdeksel.
5. Leg nu de afvoerslang op een geschikte afvoer en zorg ervoor dat de slang daar op de juiste plaats blijft liggen.
6. Om het apparaat weer in de tank te gebruiken, trekt u de afvoerslang eraf en sluit u de aansluiting voor de slang op de watertank veilig en stevig af met de stekker.



Attentie:

- Zorg ervoor dat de slang op geen enkel punt hoger loopt dan de slangaansluiting op het apparaat, zodat het water ongestoord kan wegstromen.
- Zorg ervoor dat de afvoerslang niet in het water hangt.
- Zorg ervoor dat de afvoerslang niet geknikt of geblokkeerd is. Controleer dit regelmatig.

Na elk gebruik en voor het aanbrengen of verwijderen van accessoires moet het apparaat worden uitgeschakeld en van het stroomnet worden losgekoppeld door na het uitschakelen de netstekker uit het stopcontact met aardcontact te trekken. Laat het apparaat afkoelen tot kamertemperatuur alvorens het te reinigen en/of op te slaan.

NL



Automatisch ontdooisysteem

Om een veilige werking van het apparaat te garanderen, schakelt de luchtontvochtiger automatisch uit bij omgevingstemperaturen $<5^{\circ}\text{C}$ en $>38^{\circ}\text{C}$.

De luchtontvochtiger is uitgerust met een temperatuursafhankelijke ontdooifunctie.

Wanneer de temperatuursensor een temperatuur van $\leq -1^{\circ}\text{C}$ (gedurende minstens 10 seconden) op de verdamper detecteert, begint het apparaat te ontdooien. De compressor schakelt uit en de ventilator blijft draaien.

Tijdens het ontdooien brandt de bijbehorende ("DEFROST") indicator op het bedieningspaneel. Het ontdooiproces is actief totdat de bij de verdamper gemeten temperatuur hoger is dan 5°C of totdat een ontdooicyclus van 15 minuten is uitgevoerd.

Aanbevelingen voor het drogen met de Comedes BTR 50

Om met de BTR 50 het best mogelijke ontvochtigingsresultaat te bereiken, wordt de energiegebruik, verstrekken wij de volgende informatie:

Aangezien deze handleiding slechts beperkt kan helpen, raden wij u aan om meer informatie te vinden op: www.comedes.com.

Basisprincipes voor ontvochtiging met de Comedes BTR 50

De ontvochtiger werkt als een koelkast met een koelmachine. Hierdoor ontstaat een koud oppervlak (bij de verdamper) waar water condenseert. Afhankelijk van de luchtvochtigheid en de omgevingstemperatuur condenseert het water bij de dauwpunttemperatuur. Om de luchtontvochtiger te ontvochtigen moet het koude oppervlak onder de dauwpunttemperatuur liggen. Omdat het water bij negatieve dauwpunttemperaturen zou bevriezen, kan de luchtontvochtiger alleen werken bij positieve dauwpunttemperaturen. Om dit te garanderen is de luchtontvochtiger uitgerust met een modern, temperatuur gecontroleerd automatisch ontdooisysteem dat de temperatuur van de verdamper tussen 0 en 5°C houdt. Om verstandig te kunnen ontvochtigen, moet de dauwpunttemperatuur boven de 5°C liggen. Als de dauwpunttemperatuur onder deze waarde ligt, is ontvochtiging óf helemaal niet óf slechts zeer inefficiënt mogelijk. Met de volgende tabel kunt u de dauwpunttemperatuur in uw geval bepalen.

Als de dauwpunttemperaturen te laag zijn, wordt verwarming aanbevolen.

Attentie:

Verwarm de ruimte alleen met watergedragen verwarmingsunits zoals vloerverwarming en vast geïnstalleerde radiatoren.

Als dit niet mogelijk is, kan de kamer worden voorverwarmd met een andere elektrische kachel. De luchtontvochtiger mag echter niet in deze ruimte staan.

De veiligheids- en bedieningsinstructies in deze handleiding moeten onder alle omstandigheden worden opgevolgd.

Temp. in °C	20%	25%	30%	35%	40%	45%	50%	55%	60%	65%	70%	75%	80%	85%	90%	95%
30°C	4,6	7,8	10,5	12,9	14,9	16,8	18,4	20	21,4	22,7	23,9	25,1	26,2	27,2	28,2	29,1
29°C	3,8	7,2	9,7	12	14	15,9	17,5	19	20,4	21,7	23	24,1	25,2	26,2	27,2	28,1
28°C	3	6,1	8,8	11,1	13,1	15	16,6	18,1	19,5	20,8	22	23,2	24,2	25,2	26,2	27,1
27°C	2,1	5,3	8	10,2	12,2	14,1	15,7	17,2	18,6	19,9	21,1	22,2	23,3	24,3	25,2	26,1
26°C	1,2	4,5	7,1	9,4	11,4	13,2	14,8	16,3	17,6	18,9	20,1	21,2	22,3	23,3	24,2	25,1
25°C	0,5	3,6	6,2	8,5	10,5	12,2	13,9	15,3	16,7	18	19,1	20,3	21,3	22,3	23,2	24,1
24°C	-0,3	2,8	5,4	7,6	9,6	11,3	12,9	14,4	15,8	17	18,2	19,3	20,3	21,3	22,3	23,1
23°C	-1,1	1,9	4,5	6,7	8,7	10,4	12	13,5	14,8	16,1	17,2	18,3	19,4	20,3	21,3	22,2
22°C	-2	1,1	3,6	5,9	7,8	9,5	11,1	12,5	13,8	15,1	16,3	17,4	18,4	19,4	20,3	21,2
21°C	-2,8	0,2	2,8	5	6,9	8,6	10,2	11,6	12,9	14,2	15,3	16,4	17,4	18,4	19,3	20,2
20°C	-3,6	-0,3	1,9	4,1	6	7,7	9,3	10,7	12	13,2	14,4	15,4	16,4	17,4	18,3	19,2
19°C	-4,4	-1,4	1	3,2	5,1	6,8	8,3	9,8	11,1	12,3	13,4	14,5	15,5	16,4	17,3	18,2
18°C	-5,2	-2,3	0,2	2,3	4,2	5,9	7,4	8,8	10,1	11,3	12,5	13,5	14,5	15,4	16,3	17,2
17°C	-6,1	-3,1	-0,6	1,4	3,3	5	6,5	7,9	9,2	10,4	11,5	12,5	13,5	14,5	15,3	16,2
16°C	-6,9	-4	-1,4	0,5	2,4	4,1	5,6	7	8,2	9,4	10,5	11,6	12,6	13,5	14,4	15,2
15°C	-7,7	-4,8	-2,2	-0,3	1,5	3,2	4,7	6,1	7,3	8,5	9,6	10,6	11,6	12,5	13,4	14,2
14°C	-8,6	-5,7	-2,9	-1	0,6	2,3	3,7	5,1	6,4	7,5	8,6	9,6	10,6	11,5	12,4	13,2
13°C	-9,4	-6,5	-3,7	-1,9	-0,1	1,3	2,8	4,2	5,5	6,6	7,7	8,7	9,6	10,5	11,4	12,2
12°C	-10,2	-7,4	-4,5	-2,6	-1	0,4	1,9	3,2	4,5	5,7	6,7	7,7	8,7	9,6	10,4	11,2
11°C	-11,1	-8,2	-5,2	-3,4	-1,8	-0,4	1	2,3	3,5	4,7	5,8	6,7	7,7	8,6	9,4	10,2
10°C	-11,9	-9,1	-6	-4,2	-2,6	-1,2	0,1	1,4	2,6	3,7	4,8	5,8	6,7	7,6	8,4	9,2
9°C	-12,6	-10,8	-8,5	-6,5	-4,8	-3,2	-1,8	-0,5	0,67	1,8	2,83	3,82	4,77	5,66	6,48	7,32
8°C	-13,2	-12,4	-10,7	-8,7	-6,6	-4,97	-3,27	-1,7	-0,59	0,25	1,26	2,27	3,22	4,09	4,88	5,58
7°C	-13,9	-14,2	-12	-10	-8,4	-6,11	-4,29	-2,61	-1,29	-0,38	-0,09	0,78	1,62	2,44	3,2	3,9
6°C	-14,6	-15,9	-13,7	-11,8	-10,2	-7,77	-6,56	-5,43	-4,4	-3,16	-2,48	-1,77	-0,98	-0,26	0,47	1,2
5°C	-15,2	-17,6	-15,5	-13,6	-12	-10,5	-9,2	-7,9	-6,8	-5,8	-4,8	-3,9	-3	-2,2	-1,4	0,7

NL

Drogen in geval van problemen met condensatie

Condensatievocht treedt meestal op in kelders wanneer vochtige lucht in de zomer de kelder binnenkomt en condenseert op de koude keldermuren. Wij raden aan om de kelderruimte eerst kamer voor kamer in continue werking te ontvochtigen. Laat het apparaat eerst continu draaien totdat u merkt dat de hoeveelheid water die u elke dag uit de tank laat lopen, minder wordt. Plaats het apparaat nu in de volgende kamer. Als u alle ruimten hebt gedroogd, raden wij u aan een centrale installatieplaats te kiezen en het apparaat in de automatische modus te gebruiken. Dit type ontvochtiging is energiezuiniger dan wanneer u direct in de automatische modus ontvochtigt, omdat het apparaat dan zeer vaak uit- en ingeschakeld wordt.

Drogen in geval van constructiefouten of waterschade

Bij constructiefouten en waterschade moet eerst de oorzaak worden weggenomen. De kamers kunnen dan worden gedroogd met condensatiedrogers zoals de BTR 50. De luchtontvochtiger wordt in continu bedrijf gebruikt. De omgevingstemperatuur moet minimaal 20°C zijn (niet meer dan 27°C).

Let op: Verwarm de ruimte alleen met watergedragen verwarmingsunits zoals vloerverwarming en vast geïnstalleerde radiatoren.

Als dit niet mogelijk is, kan de kamer worden voorverwarmd met een andere elektrische kachel. De luchtontvochtiger mag echter niet in deze ruimte staan.

De veiligheids- en bedieningsinstructies in deze handleiding moeten onder alle omstandigheden worden opgevolgd.

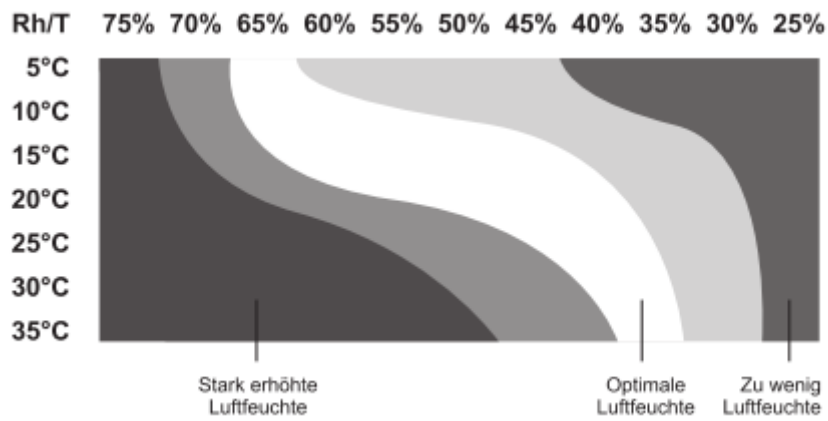
Houd er rekening mee dat, afhankelijk van het constructiefout, ook het drogen van de isolatielaag nodig kan zijn.

kan zijn. Dit moet worden uitgevoerd door een gespecialiseerd bedrijf.

Aanbevolen luchtvochtigheid voor kamers

Dit is in principe afhankelijk van de omgevingstemperatuur. Hoe hoger de temperatuur van de ruimte, hoe lager de relatieve luchtvochtigheid moet worden ingesteld, anders wordt de schimmeligroei in de ruimte bevorderd. De aangename luchtvochtigheid varieert van 35% tot 65% relatieve luchtvochtigheid, afhankelijk van de omgevingstemperatuur.

Het volgende schema geeft een indicatie welke luchtvochtigheid optimaal is bij welke omgevingstemperatuur.



Het diagram gaat ervan uit dat temperaturen $\geq 20^{\circ}\text{C}$ woonkamers zijn en temperaturen $\leq 20^{\circ}\text{C}$ kelderkamers.



Onderhoud

Schakel het apparaat altijd uit en trek de stekker uit het stopcontact voordat u begint met reinigings-, onderhouds- of reparatiewerkzaamheden.

Voor de werking van het apparaat moet een onderhoudslogboek worden bijgehouden, dat als volgt luidt

Onderhoudslogboek voor Comedes BTR 50:

Serienummer:

Onderhouds- en service-interval	1	2	3	4	5	6	7	8	9	10	11	12	13	14	15
Controleer de luchtinlaat en -uitlaat en verwijder onzuiverheden.															
Externe reiniging															
Visuele controle van de waterafvoer (slangaansluiting) op vervuiling															
Controleer het luchtfilter op vuil en vreemde voorwerpen, reinig of vervang het indien nodig.															
Controleer het apparaat op beschadigingen (stroomkabel, behuizing, tank, ventilatorwiel)															
Controleer de bevestigingsschroeven															
Proefrit															
Leegmaken van de tank of controleren van de slangafvoer															
Visuele controle van de gebruikte stopcontacten.															
Testen van de aardlekschakelaar (ground fault circuit interrupter).															

NL

1. Datum: Handtekening	2. Datum: Handtekening	3. Datum: Handtekening	4. Datum: Handtekening
5. Datum: Handtekening	6. Datum: Handtekening	7. Datum: Handtekening	8. Datum: Handtekening
9. Datum: Handtekening	10. Datum: Handtekening	11. Datum: Handtekening	12. Datum: Handtekening
13. Datum: Handtekening	14. Datum: Handtekening	15. Datum: Handtekening	16. Datum: Handtekening

Onderhoudsintervallen:

Onderhouds- en service-interval	voor elk Inbedrijfstelling	Op Vraag	Tenminste alle 2 weken	Tenminste alle 4 weken	Tenminste alle 6 maanden	Minstens jaarlijks
Controleer de luchtinlaat en -uitlaat en verwijder onzuiverheden. (Fig 1, Fig 2.)	X			X		
Externe reiniging		X				X
Visuele controle van de waterafvoer (slangaansluiting) op vervuiling		X				X
Controleer het luchtfilter op vuil en vreemde voorwerpen, reinig of vervang het indien nodig.	X		X			
Controleer het apparaat op beschadigingen (stroomkabel, behuizing, tank, ventilatorwiel)	X					
Proefrit						X
Leegmaken van de tank of controleren van de slangafvoer		X				
Visuele controle van de gebruikte stopcontacten.	X					
Testen van de aardlekschakelaar (ground fault circuit interrupter).				X		

Luchtinlaat en -uitlaat controleren

Het apparaat zuigt de lucht aan de voorzijde aan (afb. 1) en blaast deze aan de zijkant uit (afb. 2). Zorg ervoor dat de luchtinlaat en -uitlaat niet geblokkeerd zijn en controleer dit elke keer dat u het toestel gebruikt. Zorg ervoor dat er geen voorwerpen of muren de luchtinlaat of -uitlaat belemmeren en neem de afstandsregels in acht.

Controleer de afvoerslang:

Controleer de slang die gebruikt wordt voor het aftappen van de slang regelmatig op verstoppingen en beschadigingen. Als de slang verstopt of beschadigd is, vervang hem dan door een nieuwe.

Opslag van de luchtontvochtiger

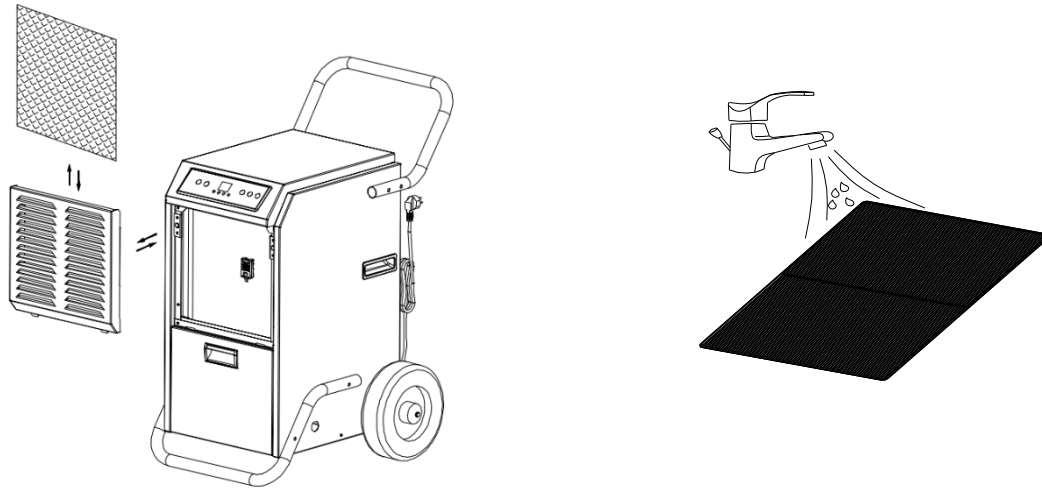
Als de luchtontvochtiger voor langere tijd niet wordt gebruikt:

- 1) Schakel het apparaat in en ontkoppel het.
- 2) Maak het waterreservoir volledig leeg en zorg ervoor dat er geen water meer in het apparaat zit.
- 3) Verwijder en reinig de stoffilters. Zorg ervoor dat de filters volledig droog zijn voordat u ze opnieuw installeert.
- 4) Bundel de voedingskabel en bevestig deze aan de kabelhouder op de achterkant van het apparaat.
- 5) Bewaar de luchtontvochtiger op een koele, droge plaats. Houd het apparaat uit de buurt van direct zonlicht, hoge/lage temperaturen en hoge stofbelasting.

Controleer het luchtfilter:

Dit zou om de 2 weken moeten gebeuren.

Om dit te doen, schakelt u het toestel uit, koppelt u de voedingskabel los en verwijdert u het voorpaneel. Het luchtfilter bevindt zich aan de binnenkant van het voorpaneel. Spoel het filter af met warm (maximaal 40°C) helder water en laat het drogen. Zorg ervoor dat het filter niet wordt blootgesteld aan hoge temperaturen en gebruik geen reinigingsmiddelen of andere stoffen (zoals benzine of alcohol). U kunt het dan weer in het voorpaneel steken en weer aan het toestel bevestigen.



Veelgestelde vragen (FAQ)

De actuele bedieningshandleiding is te vinden op: www.comedes.com

Het apparaat kan niet worden ingeschakeld.

1. Is het apparaat correct aangesloten?
2. Is het waterreservoir correct geplaatst?
3. brandt de indicator voor een volle tank?
4. is de zekering doorgebrand?
5. Is de kamertemperatuur hoger dan 35°C of lager dan 5°C?
6. Is de timerfunctie geactiveerd?
7. als de bovenstaande punten in orde zijn, probeer het dan over 10 minuten opnieuw.
8. Als het apparaat nog steeds niet werkt, neem dan contact op met service@comedes.com.

De ontvochtigingscapaciteit is te laag.

1. is het stoffilter vuil?
2. is de luchtinlaat of -uitlaat geblokkeerd?
3. Is de temperatuur of de luchtvochtigheid te laag?

Het apparaat schakelt niet uit in de automatische modus.

1. zijn de ramen en deuren gesloten?
2. produceert een apparaat stoom in deze kamer?
3. Is de kamer te groot?

Het apparaat is erg luidruchtig.

1. is het stoffilter vuil?
2. Is het op een stevige, vlakke en geschikte ondergrond?
3. raakt het apparaat de muur van de kamer?
4. In het geval van een tegelvloer is het aan te raden om er een stuk tapijt onder te leggen.

Berichten weergeven:

Code	Omdat	Volg	Oplossing
E1	Temperatuursensor defect.	Cyclus: 30 minuten ontvochtiging, 15 minuten ontdooiing.	Neem contact met ons op via: service@comedes.com
E2	Vochtigheidssensor defect	Cyclus: 30 minuten ontvochtiging, 15 minuten ontdooiing.	Neem contact met ons op via: service@comedes.com
CL	Omgevingstemperatuur <5°C	Apparaat schakelt uit	Wacht tot de temperatuur weer in het toegestane werkbereik is.
CH	Omgevingstemperatuur >38°C	Apparaat schakelt uit	Wacht tot de temperatuur weer in het toegestane werkbereik is.
LO	Omgevingsluchtvochtigheid <20	Apparaat schakelt uit	Wacht tot de luchtvochtigheid is toegenomen.
HI	Luchtvochtigheid in de ruimte ≥95%	Apparaat blijft normaal werken	

NL**De zekering gaat de hele tijd door.**

De RCD (FI) stroomonderbreker schakelt continu in. Stop de werking en neem contact met ons op via: service@comedes.com

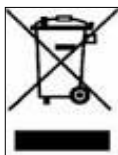
Het netsnoer of de stekker wordt onevenredig warm.

Stop de operatie en neem contact met ons op service@comedes.com

Er zitten voorwerpen of water in het apparaat.

Stop de werking en neem contact met ons op via: service@comedes.com

Let op: Schakel het apparaat uit en ontkoppel het onmiddellijk en neem contact op met de klantenservice als er iets ongewoons gebeurt.



Dit product mag **niet bij het huishoudelijk afval** worden **weggegooid**. Deze ontvochtiger moet worden teruggebracht naar een recyclingpunt voor elektronische en elektrische apparatuur.

Meer informatie over de betreffende inzamel punten kunt u verkrijgen bij uw gemeente of gemeentebestuur of bij Comedes GmbH.

Spis treści

Przedmowa.....	1
Instrukcje bezpieczeństwa	2-7
Właściwe użytkowanie.....	7
Instrukcja obsługi	7
Dane techniczne	8
Opis urządzenia	8-9
Zgromadzenie.....	9-10
Instrukcja instalacji	10-11
Przed uruchomieniem.....	11
Uruchomienie	11-13
Odwadnianie węża	14-15
Zalecenia dotyczące suszenia za pomocą Comedes BTR 50.....	15-16
Konserwacja	17-19
Najczęściej zadawane pytania.....	19-20

PL

Drogi klientu,

Dziękujemy za wybranie BTR 50 firmy Comedes GmbH.

Zakupiłeś wydajny i niezawodny osuszacz. Aby zapewnić, że urządzenie będzie wiernym sługą przez długi czas, prosimy o dokładne zapoznanie się z instrukcją obsługi, a w szczególności z instrukcją bezpieczeństwa.

Jeśli po przeczytaniu instrukcji obsługi nadal mają Państwo pytania dotyczące urządzenia, prosimy o kontakt z nami:

Adres e-mail: service@comedes.com

Jeśli podasz swój numer telefonu, oddzwonimy do Ciebie bezpłatnie.

Będziemy wdzięczni za wszelkie uwagi od klientów i będziemy wdzięczni za kontakt z nami.

Z serdecznymi pozdrowieniami



Philip Thannhuber
Dyrektor Zarządzający

Comedes GmbH

OSTRZEŻENIE:

Proszę dokładnie przeczytać instrukcję przed uruchomieniem. Niezastosowanie się do wskazówek i instrukcji bezpieczeństwa może spowodować porażenie prądem elektrycznym, pożar i/lub poważne obrażenia ciała. Wszystkie instrukcje i wskazówki dotyczące bezpieczeństwa należy zachować do wykorzystania w przyszłości.

Głowa do góry! Nie należy otwierać urządzenia, dopóki wtyczka sieciowa nie zostanie wyciągnięta z gniazdka sieciowego. Zagrożenie życia w wyniku porażenia prądem elektrycznym! Naprawy należy zlecać wyłącznie autoryzowanym specjalistycznym warsztatom.



Urządzenie należy instalować tylko w pomieszczeniach o powierzchni większej niż 20m².

Nie należy instalować urządzenia w miejscu, z którego może wydostawać się łatwopalny gaz.

Jako czynnik chłodniczy stosowany jest przyjazny dla środowiska R290. R290 nie ma szkodliwego wpływu na warstwę ozonową (ODP), nieistotny efekt cieplarniany (GWP) i jest dostępny na całym świecie. Ze względu na swoje efektywne właściwości energetyczne, R290 jest doskonałym chłodziwem do tego zastosowania. Ze względu na wysoką łatwopalność płynu chłodzącego należy podjąć specjalne środki ostrożności.

Symbole

PL



caution, risk of fire

Niebezpieczeństwo związane z gazem palnym

Ten symbol zwraca uwagę na zagrożenia dla zdrowia i życia spowodowane przez skrajnie łatwopalny gaz.



Przestrzeżenie instrukcji obsługi

Ten symbol zwraca uwagę na fakt, że przed instalacją i obsługą urządzenia należy przestrzegać instrukcji obsługi.



Przestrzeżenie instrukcji obsługi i wskazówek dotyczących obsługi

Symbol ten zwraca uwagę na fakt, że instrukcja obsługi i zawarte w niej wskazówki dotyczące obsługi muszą być brane pod uwagę i przestrzegane.



Instrukcja naprawy, przestrzegać instrukcji technicznej

Czynności związane z obiegiem chłodniczym, takie jak usuwanie, naprawy i konserwacja, mogą być wykonywane wyłącznie przez osoby posiadające odpowiedni certyfikat kompetencji i wyłącznie zgodnie ze specyfikacją producenta. Instrukcje naprawy, jak również informacje dotyczące konserwacji i utylizacji można uzyskać od producenta na żądanie.



Niebezpieczeństwo

Istnieje zagrożenie dla urządzenia lub przedmiotów znajdujących się w jego pobliżu.



Zagrożenie elektryczne

zagrożenie uderzeniowe

Instrukcje bezpieczeństwa

Do przyspieszenia procesu rozmrażania lub do czyszczenia osuszacza nie należy używać innych środków niż zalecane przez producenta.



Urządzenie musi być przechowywane w pomieszczeniu bez stale działających źródeł zapłonu (np. nieosłonięte płomienie, włączone urządzenie gazowe lub włączona grzałka elektryczna).



Nie należy przekłuwać ani palić urządzenia, nawet po jego użyciu.



Do włączania i wyłączania urządzenia należy używać wyłącznika ON/OFF. Nigdy nie używaj wtyczki do włączania i wyłączania urządzenia.



Urządzenie może być instalowane, obsługiwane i przechowywane wyłącznie w pomieszczeniu o powierzchni podłogi większej niż 20m².



Konserwacja może być przeprowadzana wyłącznie zgodnie z instrukcjami producenta.

Urządzenie musi być przechowywane w dobrze wentylowanym pomieszczeniu, w którym wielkość pomieszczenia odpowiada wielkości podanej do eksploatacji.



Wszystkie procesy robocze, które mają wpływ na aspekty związane z bezpieczeństwem (np. naprawy) mogą być wykonywane wyłącznie przez wykwalifikowany personel.



Nie wolno zanurzać urządzenia w wodzie lub innych płynach.



Jeśli przewód zasilający jest uszkodzony, musi zostać wymieniony przez producenta, jego partnera serwisowego lub podobnie wykwalifikowane osoby, aby uniknąć ryzyka niebezpieczeństwa. Prosimy o kontakt z profesjonalistą w celu dokonania naprawy produktu. Niewłaściwa naprawa może prowadzić do obrażeń ciała użytkownika.

Przed przeniesieniem, czyszczeniem lub serwisowaniem urządzenia, a także gdy nie jest ono używane lub działa wadliwie, należy je odłączyć od zasilania. Nigdy nie ciągnij za przewód zasilający. Należy przestrzegać krajowych przepisów instalacyjnych i podłączać urządzenie tylko do prawidłowo zainstalowanego, **uziemionego gniazda stykowego** o napięciu/częstotliwości sieci podanej na tabliczce znamionowej.

Nie należy umieszczać na

PL

osuszaczu żadnych przedmiotów.

Nie należy się wspinać ani siadać na urządzeniu.

Nie należy odłączać urządzenia poprzez pociągnięcie za kabel zasilający. W tym celu należy zawsze chwytać za wtyczkę sieciową.

Nie przechylaj ani nie upadaj urządzenia. Ponieważ woda, która przez to ucieka, może uszkodzić urządzenie.

Urządzenie może być używane przez dzieci w wieku 8 lat i starsze oraz osoby o ograniczonych zdolnościach fizycznych, sensorycznych lub umysłowych lub nieposiadające doświadczenia i wiedzy, pod warunkiem, że były one nadzorowane i/lub instruowane w zakresie bezpiecznego użytkowania urządzenia i rozumieją związane z tym zagrożenia.

Nie należy pozwalać dzieciom na zabawę z urządzeniem.

Czyszczenie i konserwacja nie mogą być wykonywane przez dzieci bez nadzoru.

Nie należy umieszczać urządzenia bezpośrednio przy ścianie lub pod szafką ścienną itp. Urządzenie wymaga prześwitu wynoszącego co najmniej 50 cm na górze i ze wszystkich stron.

Urządzenie może być używane tylko w zakresie temperatur od 5°C do 35°C.



Nie należy używać urządzenia w miejscach wilgotnych.

Urządzenie nie jest zabezpieczone przed rozpryskami wody.

Ustawić urządzenie na płaskiej, stabilnej, antypoślizgowej, twardej i suchej powierzchni. Ma to na celu zapobieganie zwiększonemu hałasowi, wibracjom, wyciekowi wody lub porażeniu prądem elektrycznym.



Nigdy nie wkładaj palców ani innych przedmiotów do urządzenia. Może to prowadzić do uszkodzenia urządzenia.

Nie należy dotykać wlotu powietrza ani aluminiowych żeber urządzenia.

Odłączyć urządzenie po jego wyłączeniu lub jeśli nie zamierzasz używać go przez dłuższy okres czasu.

Powierzchnia robocza urządzenia musi wynosić co najmniej 20m². Należy upewnić się, że w obszarze roboczym urządzenia nie znajdują się żadne materiały łatwopalne.

Nie należy czyścić osuszacza wodą ani środkami chemicznymi.

Zapobiec przedostawaniu się wody do/z urządzenia.

Nie należy spryskiwać urządzenia łatwopalnymi cieczami lub środkami czyszczącymi.



PL

Nie należy dotykać szczelin wentylacyjnych.

Wlot i wylot powietrza powinien być wolny od przeszkód.

Wszystkie niezbędne otwory wentylacyjne powinny być wolne od przeszkód.

Nie należy używać urządzenia, jeśli przewód zasilający jest uszkodzony.

Nie należy używać urządzenia w hermetycznie zamkniętych pomieszczeniach.

Zbiornik na wodę należy utrzymywać w stanie wolnym od ciał obcych.

Zamontować urządzenie z dala od grzejników lub urządzeń wytwarzających ciepło.

Urządzenie nie może być używane w środowisku o dużej zawartości pyłu lub chloru.

Urządzenia należy używać tylko wtedy, gdy gniazdo zasilania jest wyposażone w wyłącznik RCD (FI).

Nie należy obsługiwać/dotykać urządzenia mokrymi rękoma. Nie należy próbować samodzielnie dokonywać napraw lub innych regulacji urządzenia.

Nie pozwalaj dzieciom bawić się opakowaniem, np. folią plastikową.

Należy upewnić się, że osuszacz jest umieszczony z dala od ognia, materiałów

łatwopalnych, żrących i wybuchowych.

Włożyć wtyczkę mocno i bezpiecznie do gniazdka elektrycznego.

Nie należy obsługiwać osuszacza za pomocą gniazda wielokrotnego, adaptera wtykowego lub przedłużacza.

Nie należy używać urządzenia, jeśli zostało ono upuszczone lub uszkodzone, lub jeśli wykazuje oznaki nieprawidłowego działania.

Nie należy używać urządzenia w bezpośrednim sąsiedztwie ścian, kurtyn lub innych przedmiotów, które mogą blokować wlot i wylot powietrza.

Jeśli urządzenie zostało przechylone o więcej niż 45°, przed użyciem należy pozostawić je w pozycji pionowej na co najmniej 24 godziny.

Nie należy obsługiwać ani przechowywać urządzenia w bezpośrednim świetle słonecznym lub w deszczu.

Nigdy nie należy umieszczać przewodu zasilającego lub urządzenia na gorących powierzchniach lub w pobliżu źródeł ciepła. Kabel zasilający należy poprowadzić w taki sposób, aby nie stykał się z gorącymi lub ostrymi przedmiotami.

Nie należy zginać przewodu zasilającego ani owijać go wokół urządzenia, ponieważ



caution, risk of fire



PL

może to spowodować jego pęknięcie.

Należy pamiętać, że oprócz wyłączenia urządzenia należy również wyciągnąć wtyczkę sieciową z ochronnego gniazda stykowego, aby całkowicie odłączyć urządzenie od sieci.

Nie należy używać nagich płomieni, papierosów lub innych możliwych źródeł zapłonu wewnątrz lub w pobliżu urządzenia.



caution, risk of fire

Transport, składowanie i usuwanie

Podczas transportu urządzeń i części, które zawierają łatwopalne czynniki chłodnicze, należy przestrzegać przepisów transportowych.

Utylizację urządzeń zawierających łatwopalne czynniki chłodnicze należy przeprowadzić zgodnie z przepisami krajowymi.

Maksymalna liczba jednostek, które mogą być przechowywane razem, jest określona przez lokalne przepisy.

Urządzenie musi być przechowywane w taki sposób, aby nie mogło dojść do żadnych uszkodzeń mechanicznych.

Przed przeniesieniem urządzenia należy opróżnić zbiornik na wodę, aby uniknąć wycieku wody.

Uwagi dotyczące czynnika chłodniczego R290

Urządzenie jest przeznaczone wyłącznie do stosowania z gazem R-290 (propan) jako czynnikiem chłodniczym.

Obieg czynnika chłodniczego jest zamknięty. Prace konserwacyjne w tym zakresie mogą być wykonywane wyłącznie przez wykwalifikowanych techników. Instrukcja konserwacji musi być dostarczona przez technika na żądanie producenta.

Nie wolno uwalniać czynnika chłodniczego do atmosfery. R290 (propan) jest wyjątkowo łatwopalny i cięższy od powietrza. Najpierw zbiera się w niskich miejscach, ale może być rozprowadzany przez wentylatory.



W przypadku obecności lub podejrzenia obecności gazu propanowego, nie należy zezwalać osobom nieprzeszkolonym na poszukiwanie przyczyny. Gaz propanowy używany w tym urządzeniu jest bezwonny. Dlatego gaz mógł wydostać się nawet bez wyczuwalnego zapachu. Zastosowane elementy są przeznaczone do pracy z propanem i dlatego są niepalne i nie iskrzące.

PL

Komponenty mogą być wymieniane wyłącznie na identyczne części zamienne zatwierdzone przez producenta.

Należy pamiętać, że czynnik chłodniczy jest bezwonny. Należy przestrzegać krajowych przepisów dotyczących gazów.

Nieprzestrzeganie instrukcji bezpieczeństwa może prowadzić do wybuchu, śmierci, obrażeń i szkód materialnych.

 Uwaga	Każda osoba wykonująca prace związane z obiegiem czynnika chłodniczego musi posiadać aktualne, ważne świadectwo kwalifikacji wydane przez jednostkę oceniającą akredytowaną przez daną branżę, które potwierdza jej kompetencje w zakresie bezpiecznego obchodzenia się z czynnikiem chłodniczym zgodnie z procedurą uznaną przez branżę.
 Uwaga	Konservacja może być przeprowadzana wyłącznie zgodnie z instrukcjami producenta. Podczas konserwacji i napraw wymagających pomocy innych specjalistów, osoba przeszkolona w zakresie obsługi gazów palnych musi stale monitorować pracę.

PL

Jeśli czegoś nie rozumiesz lub potrzebujesz pomocy, skontaktuj się z producentem. Dane kontaktowe znajdują się na końcu niniejszej instrukcji.

Właściwe użytkowanie

Osuszacz jest przeznaczony wyłącznie do osuszania pomieszczeń używanych prywatnie (np. salonów, sypialni, magazynów lub piwnic). Użytkownik musi stosować się do podanych w niniejszej instrukcji obsługi parametrów pracy. Maszyna może być używana tylko zgodnie z jej przeznaczeniem. Jakiegokolwiek inne zastosowanie poza tym nie jest zamierzone. Użytkownik/operator, a nie producent, jest odpowiedzialny za wszelkie wynikające z tego szkody lub obrażenia ciała.

Instrukcja obsługi

Urządzenie jest przeznaczone do pracy w zakresie temperatur od 5 do 35°C. Poniżej 5°C wilgotność powietrza ma tendencję do bardzo niskiego poziomu, więc nie ma potrzeby stosowania osuszacza. Przy temperaturze powyżej 35°C, zabezpieczenie przed przegrzaniem może automatycznie wyłączyć urządzenie. Urządzenie nie jest dopuszczone do pracy poza zakresem temperatur.

Osuszacz ogrzewa powietrze tak, aby mogło być ono optymalnie osuszone. Dlatego temperatura w pomieszczeniu może wzrosnąć o 1-2 stopnie. Jest to całkiem normalne i zwiększa wydajność urządzenia.

Gdy zbiornik na wodę jest pełny, urządzenie wyłącza się automatycznie.

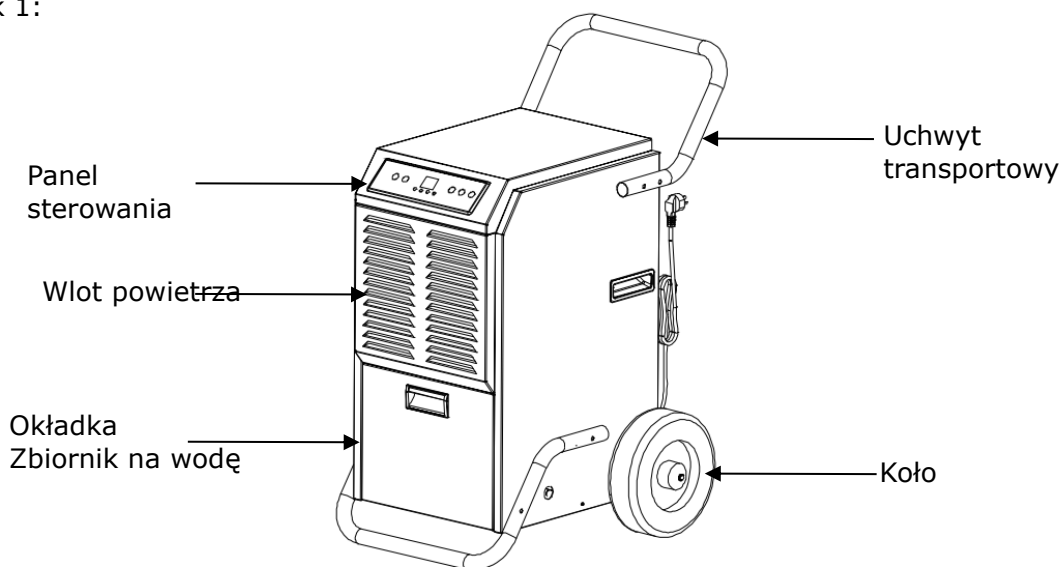
Przed pierwszym uruchomieniem należy pozostawić urządzenie w końcowej, pionowej pozycji przez co najmniej 24 godziny. Urządzenie należy zawsze obsługiwać w pozycji pionowej i nie przechylać go podczas pracy.

Dane techniczne

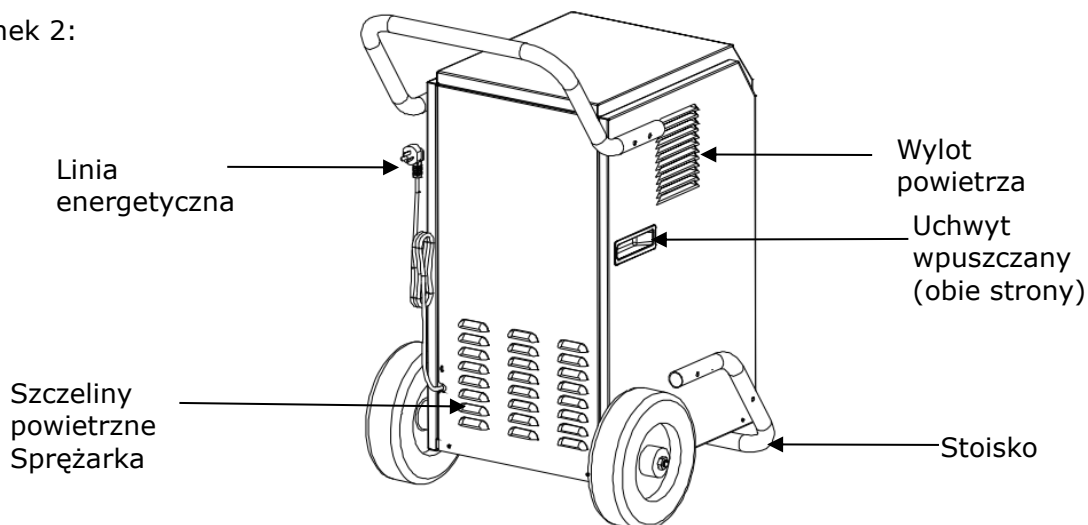
Nazwa produktu:	Comedes BTR 50
Napięcie:	AC220~240V/50 Hz
Moc nominalna:	650W (30°C 80% wilgotności)
Zużycie energii:	3,1 A (30°C 80% wilgotności)
Zdolność osuszania:	51 l/dzień (30°C 80% wilgotności)
Waga:	36 kg
Dopuszczalna temperatura pracy:	5-35°C
Chłodziwo / ilość:	R290/230g
Wielkość zbiornika na wodę:	5,5 l
Poziom hałas:	≤ 52 dB(A)
Wymiary:	430x515x825 mm
Max. strona ssąca/ciśnieniowa	
Ciśnienie robocze:	0,7MPa/3,2MPa
Max. dopuszczalne ciśnienie na	
Strona wysokiego/niskiego ciśnienia:	3.2MPa
Maksymalnie dopuszczalny	
ciśnieniowy wymiennik ciepła:	3,2MPa

Opis urządzenia

Rysunek 1:



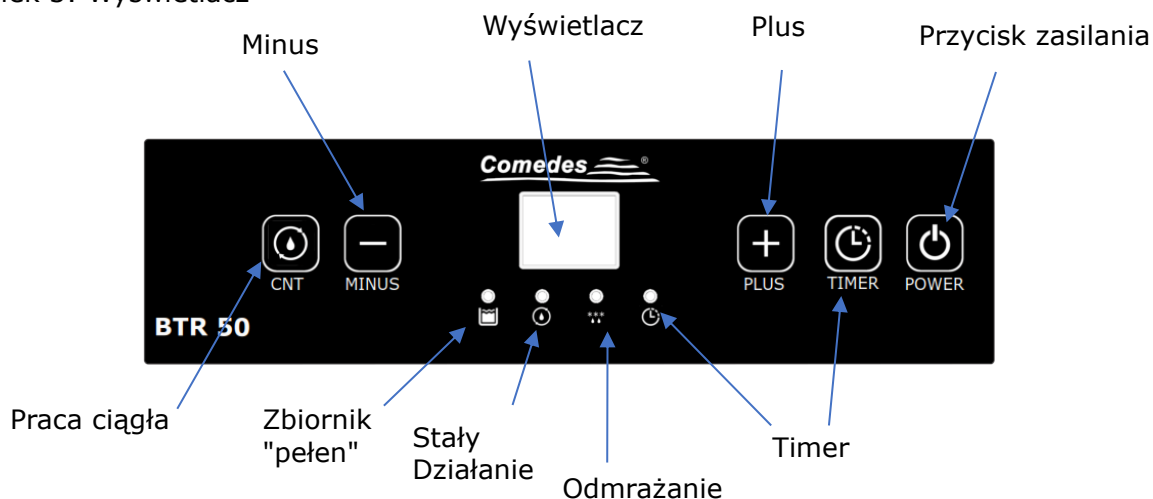
Rysunek 2:



PL

Panel sterowania

Rysunek 3: Wyświetlacz



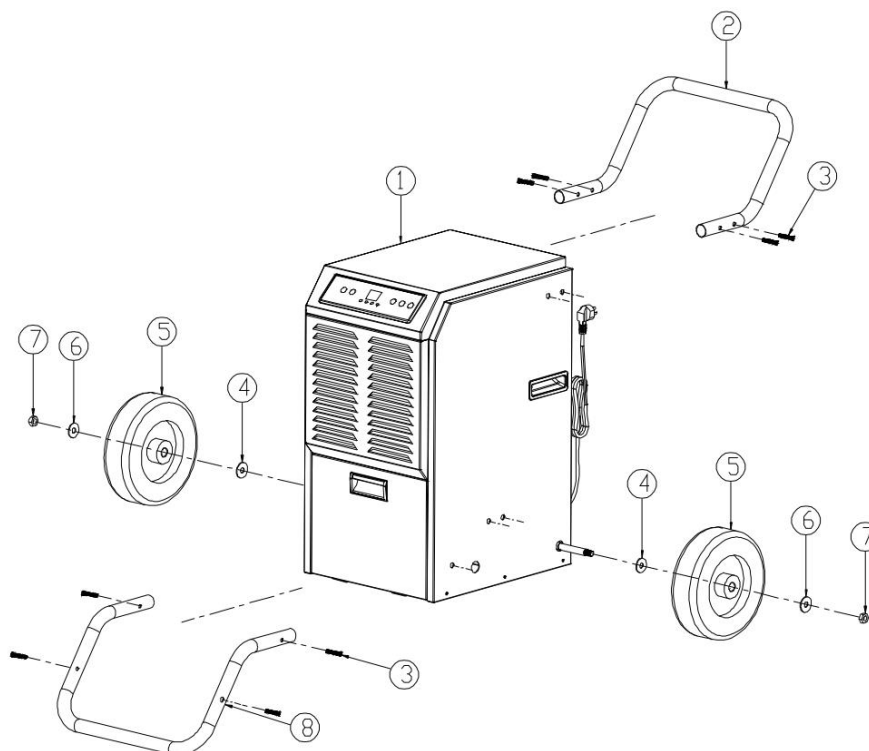
Wyświetlacz:

Wyświetlacz pokazuje aktualną wilgotność powietrza w pomieszczeniu. Podczas ustawiania zegara sterującego i docelowej wilgotności wyświetlane są wybrane wartości. Po zakończeniu ustawiania, aktualna wilgotność powietrza w pomieszczeniu jest ponownie wyświetlana.

PL

Zgromadzenie

Rysunek 4:



Akcesoria zawarte w dostawie

- | | |
|------------------------------|-----------------------|
| 1 Osuszacz powietrza | 2 Uchwyt transportowy |
| 3 Śruba ze stali nierdzewnej | 4 Myjka dystansowa |
| 5 kół | 6 Myjka dystansowa |
| 7 Nakrętka śrubowa | 8 Piedestał |

Do montażu jest wymagane:

- Klucz płaski M6
- Screwdriver
- Miękki podkład (koc, mata do spania, ręcznik lub podobny)

Kroki montażowe dla BTR 50:



Uwaga

Proszę zauważyć, że urządzenie jest ciężkie. Aby uniknąć obrażeń lub uszkodzeń urządzenia i przedmiotów znajdujących się w pobliżu, instalacja powinna być przeprowadzona przez 2 osoby.

A) Przygotowanie

- a. Wyjąć osuszacz z opakowania i sprawdzić, czy nie jest uszkodzony.
- b. Sprawdzić akcesoria (zestaw montażowy) pod kątem kompletności.
- c. Przygotować narzędzia potrzebne do montażu.

B) Montaż (patrz rys. 4)

- a. Ostrożnie umieścić urządzenie na przedniej stronie. Pod spodem położyć miękką powierzchnię (koc, materac, ręcznik itp.), aby uniknąć uszkodzeń, takich jak zadrapania.
- b. Zamontować uchwyt transportowy za pomocą 4 śrub ze stali nierdzewnej, jak pokazano na rysunku 4.
- c. Zamontować dwa koła w sposób pokazany na rysunku 4.
- d. Teraz ostrożnie położyć urządzenie na jego plecach. Pod spodem położyć miękką powierzchnię (koc, materac, ręcznik itp.), aby uniknąć uszkodzeń, takich jak zadrapania.
- e. Zamontować stojak w sposób pokazany na rysunku 4.
- f. Ustawić osuszacz z powrotem w pozycji pionowej.

PL

Przed pierwszym uruchomieniem należy pozostawić urządzenie w końcowej, pionowej pozycji przez co najmniej 24 godziny. Urządzenie należy zawsze obsługiwać w pozycji pionowej i nie przechylać go podczas pracy.

Instrukcja instalacji



**Urządzenie może pracować tylko w pomieszczeniach o powierzchni co najmniej 20m².
przeźren życiowa**

- Usunąć wszystkie taśmy klejące, które zostały użyte do zabezpieczenia transportu.
- Sprawdzić, czy urządzenie stoi pewnie na twardym, równym i suchym podłożu.
- Nigdy nie należy instalować urządzenia w miejscach, w których może ono być narażone na działanie następujących warunków:
 - Źródła ciepła, takie jak grzejniki, rejestratory ciepła, piece lub inne produkty wytwarzające ciepło
 - W miejscu, w którym może dojść do zachlapania olejem lub wodą.
 - Bezpośrednie promieniowanie słoneczne
 - Wibracje lub wstrząsy mechaniczne
 - Nadmierne narażenie na pył
 - Brak wentylacji, np. w szafie lub regale na książki
 - Nierówna powierzchnia

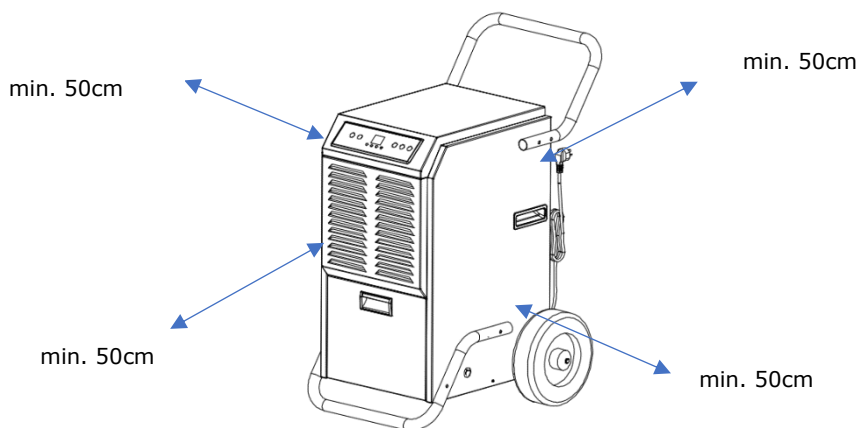


- Należy upewnić się, że gniazdo zasilania jest wyposażone w RCD (wyłącznik różnicowo-prądowy). Jeśli nie jesteś pewien, czy tak jest, możesz zapytać swojego elektryka lub skorzystać z wtyczki ochronnej (dostępnej w sklepie sprzętowym).

- Aby zaoszczędzić energię elektryczną i uniknąć potencjalnych zagrożeń, należy odłączyć urządzenie, gdy nie jest używane.
- Należy zachować co najmniej 50 cm odległości wokół urządzenia od ścian i przedmiotów. Upewnij się, że wylot powietrza jest wolny i że nie ma nad nim żadnych zasłon ani tekstyliów.



caution, risk of fire



PL

Przed uruchomieniem

Po rozpakowaniu urządzenia należy je sprawdzić pod kątem kompletności i ewentualnych uszkodzeń transportowych, aby uniknąć wszelkich zagrożeń. W razie wątpliwości, nie należy z niego korzystać, ale skontaktować się z naszym działem obsługi klienta. Adres serwisu znajduje się na końcu niniejszej instrukcji.

Urządzenie znajduje się w opakowaniu, które chroni je przed uszkodzeniami transportowymi.

- Ostrożnie wyjmij urządzenie z opakowania handlowego.
- Usunąć wszystkie części opakowania.
- Urządzenie i wszystkie akcesoria należy czyścić z resztek pyłu opakowaniowego, zgodnie z opisem w rozdziale "Konserwacja".

Uruchomienie

Przed podłączeniem wtyczki zasilającej należy sprawdzić urządzenie, a w szczególności kabel pod kątem uszkodzeń. Urządzenie może być obsługiwane wyłącznie za pomocą bezawaryjnego kabla sieciowego.

Podłączyć kabel zasilający i włączyć urządzenie za pomocą włącznika/wyłącznika.

OSTRZEŻENIE: Przed wyłączeniem urządzenia należy zawsze pozwolić mu pracować przez co najmniej 35 minut i nigdy nie wyłączać i nie włączać go w sposób ciągły. Istniałoby ryzyko uszkodzenia kompresora.

Pozostawić Comedes BTR 50 na co najmniej 3 minuty po wyłączeniu, bez przenoszenia urządzenia, tak aby woda w tacce ociekowej mogła całkowicie odpłynąć.

Im wyższa jest wilgotność powietrza w pomieszczeniu i im wyższa jest w nim temperatura, tym lepiej Comedes BTR 50 może osuszać powietrze. Dlatego też sprężarka będzie wytwarzać ciepło, a tym samym ogrzewać powietrze w pomieszczeniu. To całkiem normalne i nie musi cię to martwić.

Uwaga: Przed pierwszym użyciem urządzenia zalecamy 5-10 minutową eksploatację z otwartym oknem w celu usunięcia wszelkich pozostałości produkcyjnych. Każdy zapach, który może się pojawić, jest normalny i znika po krótkim czasie. To nie jest usterka urządzenia. Zapewnić odpowiednią wentylację.



Włącznik / wyłącznik:

W celu włączenia urządzenia należy nacisnąć przycisk On / Off; osuszacz rozpocznie pracę w trybie ciągłym, a na wyświetlaczu pojawi się aktualna wilgotność powietrza w pomieszczeniu. Aby wyłączyć urządzenie, należy ponownie nacisnąć przycisk On / Off. Sprężarka wyłącza się natychmiast, wentylator wyłącza się z 1-minutowym opóźnieniem.

W trybie czuwania, "- -" jest wyświetlane na wyświetlaczu.



Praca automatyczna

Urządzenie wyposażone jest w nowoczesny higrostat (regulator wilgotności) i wyłącza się automatycznie po osiągnięciu żądanej wilgotności. Sprężarka wyłącza się najpierw, a następnie 60 sekund później wentylator. Jeśli wilgotność w pomieszczeniu ponownie wzrośnie, urządzenie Comedes BTR 50 włączy się ponownie automatycznie.

W trybie automatycznym można ustawić wartości od 20% do 90%.

Podstawowym ustawieniem w trybie automatycznym jest docelowa wilgotność wynosząca 50%.

Jeśli dioda LED "CNT" **nie świeci się**, urządzenie znajduje się w trybie automatycznym i można ustawić żadaną docelową wilgotność w krokach co 5%, naciskając wielokrotnie przycisk plus lub minus.

Histeresa przełączania wynosi 3%RH.



Praca ciągła

Aby obsługiwać urządzenie w trybie pracy ciągłej (CNT), należy nacisnąć przycisk "CNT". Jeśli urządzenie pracuje w trybie ciągłym, świeci się odpowiednia dioda LED "CNT".

Aby przejść z trybu pracy ciągłej z powrotem do trybu automatycznego, należy nacisnąć przycisk "CNT". Dioda LED "CNT" gaśnie.

Podczas pracy, na wyświetlaczu pokazywana jest aktualna wilgotność.

W trybie pracy ciągłej urządzenie osusza się do momentu napełnienia zbiornika na wodę, ręcznego wyłączenia urządzenia lub upływu ustawionego czasu pracy.



Timer:

Nacisnąć przycisk zegara sterującego, aby uruchomić funkcję zegara sterującego. Czas 1-24 godzin można ustawić poprzez wielokrotne naciskanie klawisza Plus lub Minus. Jeśli zegar sterujący jest aktywowany, jest to sygnalizowane przez odpowiednią diodę LED.

W przypadku aktywacji zegara sterującego podczas pracy, urządzenie wyłącza się po upływie ustawionego czasu.

Jeśli włączysz zegar sterujący, gdy urządzenie znajduje się w trybie czuwania, urządzenie uruchomi się automatycznie po upływie ustawionego czasu.

Jeżeli zegar sterujący jest aktywny, dioda LED "Zegar sterujący" świeci się.

Aby wyłączyć wyłącznik czasowy, należy ponownie nacisnąć przycisk wyłącznika czasowego.

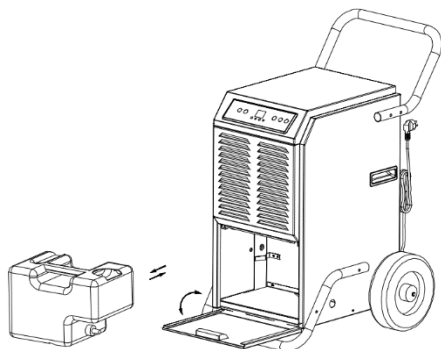
Wyświetlanie temperatury

Nacisnąć i przytrzymać przycisk zegara sterującego przez co najmniej 3 sekundy, a na wyświetlaczu pojawi się aktualna temperatura pokojowa. Po ok. 10 sekundach ponownie wyświetlana jest aktualna wilgotność w pomieszczeniu.

Pusty zbiornik na wodę:

Gdy zbiornik wody jest pełny, urządzenie Comedes BTR 50 wyłączy się automatycznie i zaświeci się wskaźnik pełnego zbiornika (Rys. 3). Jest to również sygnalizowane akustycznie (15x sygnały dźwiękowe). Aby zatrzymać alarm, należy nacisnąć przycisk zasilania i wyłączyć urządzenie.

Aby można było ponownie uruchomić BTR 50, należy opróżnić zbiornik na wodę. W tym celu należy zawsze najpierw wyłączyć urządzenie i wyciągnąć wtyczkę sieciową.

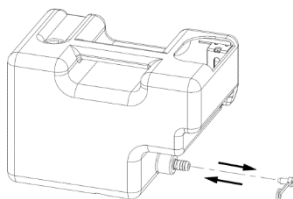


Zbiornik na wodę znajduje się za pokrywą z przodu urządzenia. Otwórz tę pokrywę, aby uzyskać dostęp do zbiornika. Chwyć zbiornik na wodę za uchwyt na jego górnej stronie i wyciągnij go z urządzenia w pozycji poziomej.

PL

Teraz opróżnij całkowicie zbiornik na wodę do zlewu lub podobnego urządzenia i włóż go z powrotem do urządzenia.

Należy upewnić się, że zbiornik jest prawidłowo włożony, aby zapewnić prawidłową pracę urządzenia.



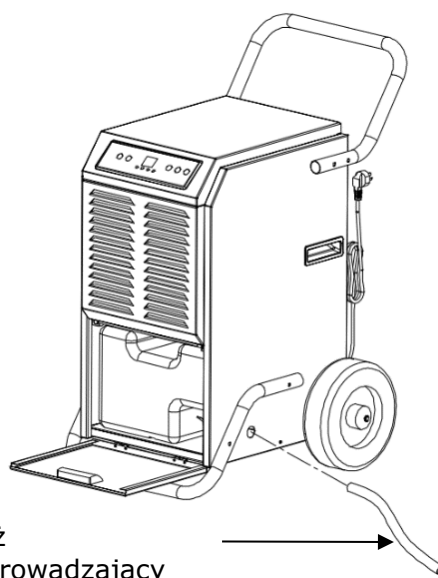
Upewnij się, że korek zbiornika na wodę bezpiecznie i mocno zamyka przyłączyce węża.

Uwaga:

- Aby zapewnić prawidłową i bezpieczną pracę urządzenia, nie wolno zdejmować pływaka ze zbiornika wody.
- Jeśli zbiornik na wodę jest brudny, należy go wyczyścić. Stosować zimną lub ciepłą wodę bez dodatków. Dodatki lub narzędzia czyszczące, takie jak detergent, wełna stalowa, benzen lub inne chemiczne środki czyszczące nie są odpowiednie, ponieważ mogą one uszkodzić zbiornik i spowodować wyciek.
- Aby chronić sprężarkę, ma ona 3-minutowe opóźnienie włączenia.

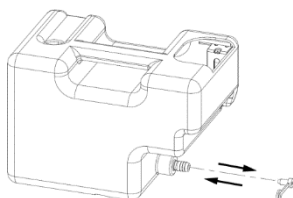
Odwadnianie węża

Comedes BTR 50 może być również zasilany węzem odpływowym (Ø11,0 mm). W tym celu należy zdjąć zbiornik na wodę i podłączyć wąż odprowadzający wodę. Należy postępować w następujący sposób:



PL

1. Wyjmij zbiornik na wodę i opróżnij go całkowicie.
2. Wyciągnąć wtyczkę z przyłącza węża zbiornika na wodę i włożyć ją z powrotem do urządzenia.
3. Włożyć odpowiedni wąż odprowadzający z zewnątrz przez otwór w obudowie.
4. Teraz przymocować wąż do przyłącza węża zbiornika na wodę. W razie potrzeby lekko wyciągnąć zbiornik na wodę z urządzenia. Następnie zamknij pokrywę zbiornika.
5. Teraz należy ułożyć wąż odprowadzający do odpowiedniego odpływu i upewnić się, że wąż pozostaje tam w zamierzonej pozycji.
6. Aby ponownie wykorzystać urządzenie do pracy w zbiorniku, należy wyciągnąć wąż opróżniający i zamknąć bezpiecznie i mocno korkiem przyłącze węża na zbiorniku wody.



Uwaga:

- Upewnić się, że wąż w żadnym miejscu nie znajduje się wyżej niż przyłącze węża na urządzeniu, tak aby woda mogła służyć bez zakłóceń.
- Upewnij się, że wąż odprowadzający nie wisi w wodzie.
- Upewnić się, że wąż odprowadzający nie jest zagięty lub zablokowany. Sprawdzaj to regularnie.

Po każdym użyciu, a przed podłączeniem lub odłączeniem akcesoriów, urządzenie musi być wyłączone i odłączone od sieci elektrycznej poprzez wyciągnięcie wtyczki sieciowej z gniazdka ze stykiem uziemiającym po wyłączeniu. Przed czyszczeniem i/lub przechowywaniem pozostawić urządzenie do ostygnięcia do temperatury pokojowej.



System automatycznego odszraniania

Aby zapewnić bezpieczną pracę urządzenia, osuszacz wyłącza się automatycznie przy temperaturze otoczenia $<5^{\circ}\text{C}$ i $>38^{\circ}\text{C}$.

Osuszacz wyposażony jest w funkcję odszraniania zależną od temperatury.

Gdy czujnik temperatury wykryje na parowniku temperaturę $\leq -1^{\circ}\text{C}$ (przez co najmniej 10 sekund), urządzenie rozpoczyna odszranianie. Sprężarka wyłącza się, a wentylator nadal pracuje.

Podczas odszraniania świeci się odpowiedni wskaźnik ("DEFROST") na panelu sterowania. Proces odszraniania jest aktywny do momentu, gdy temperatura mierzona w parowniku przekroczy 5°C lub zostanie przeprowadzony cykl odszraniania trwający 15 minut.

Zalecenia dotyczące suszenia za pomocą Comedes BTR 50

W celu osiągnięcia najlepszego możliwego rezultatu osuszania za pomocą BTR 50, należy zastosować

zużycia energii, podajemy następujące informacje:

Ponieważ niniejsza instrukcja może udzielić jedynie ograniczonej pomocy, zalecamy, aby znaleźć więcej informacji na stronie: www.comedes.com.

Podstawy osuszania za pomocą Comedes BTR 50

Osuszacz działa podobnie jak lodówka z urządzeniem chłodniczym. Tworzy to zimną powierzchnię (przy parowniku), na której skrapla się woda. W zależności od wilgotności powietrza i temperatury otoczenia, woda skrapla się przy temperaturze punktu rosy. Aby osuszacz mógł osuszać, zimna powierzchnia musi być poniżej temperatury punktu rosy. Ponieważ woda zamarzałaby przy ujemnych temperaturach punktu rosy, osuszacz może pracować tylko przy dodatnich temperaturach punktu rosy. Aby to zapewnić, osuszacz jest wyposażony w nowoczesny, sterowany temperaturą automatyczny system odszraniania, który utrzymuje temperaturę parownika w zakresie od 0 do 5°C . Aby umożliwić rozsądne osuszanie, temperatura punktu rosy powinna wynosić powyżej 5°C . Jeśli temperatura punktu rosy jest niższa, osuszanie jest albo w ogóle niemożliwe, albo bardzo nieefektywne. Za pomocą poniższej tabeli można określić temperaturę punktu rosy w danym przypadku.

Jeśli temperatura punktu rosy jest zbyt niska, zalecane jest ogrzewanie.

Uwaga:

Ogrzewać pomieszczenie tylko za pomocą wodnych urządzeń grzewczych, takich jak ogrzewanie podłogowe i zamontowane na stałe grzejniki.

Jeśli nie jest to możliwe, pomieszczenie może być wstępnie ogrzane innym grzejnikiem elektrycznym. Osuszacz nie może być jednak umieszczony w tym pomieszczeniu.

Instrukcje bezpieczeństwa i obsługi zawarte w niniejszej instrukcji muszą być przestrzegane w każdym okolicznościach.

Temp. In $^{\circ}\text{C}$	RH (%)															
	20%	25%	30%	35%	40%	45%	50%	55%	60%	65%	70%	75%	80%	85%	90%	95%
30 $^{\circ}\text{C}$	4,6	7,8	10,5	12,9	14,9	16,8	18,4	20	21,4	22,7	23,9	25,1	26,2	27,2	28,2	29,1
29 $^{\circ}\text{C}$	3,6	7,2	9,7	12	14	15,9	17,5	19	20,4	21,7	22,9	24,1	25,2	26,2	27,2	28,1
28 $^{\circ}\text{C}$	3	6,1	8,4	11,1	13,1	15	16,6	18,1	19,5	20,8	22	23,2	24,2	25,2	26,2	27,1
27 $^{\circ}\text{C}$	2,1	5,3	8	10,2	12,2	14,1	15,7	17,2	18,6	19,9	21,1	22,2	23,3	24,3	25,2	26,1
26 $^{\circ}\text{C}$	1,3	4,5	7,1	9,4	11,4	13,2	14,8	16,3	17,6	18,9	20,1	21,2	22,3	23,3	24,2	25,1
25 $^{\circ}\text{C}$	0,5	3,6	6,2	8,5	10,5	12,2	13,9	15,3	16,7	18	19,1	20,2	21,3	22,2	23,2	24,1
24 $^{\circ}\text{C}$	-0,3	2,8	5,4	7,6	9,6	11,3	12,9	14,4	15,8	17	18,2	19,3	20,3	21,3	22,3	23,1
23 $^{\circ}\text{C}$	1,1	1,9	4,5	6,7	8,7	10,4	12	13,5	14,8	16,1	17,2	18,3	19,4	20,3	21,3	22,2
22 $^{\circ}\text{C}$	-2	1,1	3,6	5,9	7,8	9,5	11,1	12,5	13,9	15,1	16,3	17,4	18,4	19,4	20,3	21,2
21 $^{\circ}\text{C}$	-2,6	0,2	2,8	5	6,9	8,6	10,2	11,6	12,9	14,2	15,3	16,4	17,4	18,4	19,3	20,2
20 $^{\circ}\text{C}$	-3,6	-0,3	1,9	4,1	6	7,7	9,3	10,7	12	13,2	14,4	15,4	16,4	17,4	18,3	19,2
19 $^{\circ}\text{C}$	-4,4	-1,4	1	3,2	5,1	6,8	8,3	9,8	11,1	12,3	13,4	14,5	15,5	16,4	17,3	18,2
18 $^{\circ}\text{C}$	-5,2	-2,3	0,2	2,3	4,2	5,9	7,4	8,8	10,1	11,3	12,5	13,5	14,5	15,4	16,3	17,2
17 $^{\circ}\text{C}$	-6,1	-3,1	-0,6	1,4	3,3	5	6,5	7,9	9,2	10,4	11,6	12,5	13,5	14,5	15,3	16,2
16 $^{\circ}\text{C}$	-6,9	-4	-1,4	0,5	2,4	4,3	5,8	7	8,2	9,4	10,5	11,6	12,6	13,5	14,4	15,2
15 $^{\circ}\text{C}$	-7,7	-4,8	-2,2	-0,3	1,5	3,2	4,7	6,1	7,3	8,5	9,6	10,6	11,6	12,5	13,4	14,2
14 $^{\circ}\text{C}$	-8,6	-5,7	-2,9	-1	0,6	2,3	3,7	5,1	6,4	7,5	8,6	9,6	10,6	11,5	12,4	13,2
13 $^{\circ}\text{C}$	-9,4	-6,5	-3,7	-1,9	-0,1	1,3	2,8	4,2	5,5	6,6	7,7	8,7	9,6	10,5	11,4	12,2
12 $^{\circ}\text{C}$	-10,2	-7,4	-4,3	-2,6	-1	0,4	1,9	3,2	4,5	5,7	6,7	7,7	8,7	9,6	10,4	11,2
11 $^{\circ}\text{C}$	-11,1	-8,2	-5,2	-3,4	-1,8	-0,4	1	2,3	3,5	4,7	5,8	6,7	7,7	8,6	9,4	10,2
10 $^{\circ}\text{C}$	-11,9	-9,1	-6	-4,2	-2,6	-1,2	0,1	1,4	2,6	3,7	4,8	5,8	6,7	7,6	8,4	9,2
9 $^{\circ}\text{C}$	-13,6	-10,8	-8,5	-6,5	-4,8	-3,2	-1,8	-0,5	0,67	1,8	2,83	3,82	4,77	5,66	6,48	7,32
8 $^{\circ}\text{C}$	-13,2	-12,5	-10,2	-8,3	-6,6	-4,99	-3,27	-2,1	-1,05	-0,09	0,23	1,06	2,72	3,62	4,48	5,38
4 $^{\circ}\text{C}$	-15,9	-14,2	-12	-10	-8,4	-6,11	-4,88	-3,69	-2,61	-1,79	-0,88	-0,09	0,78	1,62	2,44	3,2
0 $^{\circ}\text{C}$	-18,6	-15,9	-13,7	-11,8	-10,2	-7,77	-6,56	-5,43	-4,4	-3,16	-2,48	-1,77	-0,98	-0,76	0,47	1,2
-2 $^{\circ}\text{C}$	-20,2	-17,6	-15,5	-13,6	-12	-10,5	-9,2	-7,9	-6,8	-5,8	-4,8	-3,9	-3	-2,2	-1,4	0,7



Suszenie w przypadku problemów z kondensacją

Wilgoć kondensacyjna występuje zwykle w piwnicach, gdy wilgotne powietrze dostaje się latem do piwnicy i skrapla się na zimnych ścianach piwnicy. Zalecamy, aby najpierw osuszać pomieszczenie piwniczne według pomieszczeń w pracy ciągłej. Pozwól, aby urządzenie pracowało na początku w sposób ciągły, aż zauważysz, że ilość wody, którą codziennie odprowadzasz ze zbiornika, staje się mniejsza. Teraz umieść urządzenie w pokoju obok. Po wysuszeniu wszystkich pomieszczeń zalecamy wybranie centralnego miejsca instalacji i obsługę urządzenia w trybie automatycznym. Ten rodzaj osuszania jest bardziej energooszczędny niż w przypadku natychmiastowego osuszania w trybie automatycznym, ponieważ urządzenie wyłącza się i włącza bardzo często.

Suszenie w przypadku wad konstrukcyjnych lub uszkodzeń spowodowanych przez wodę

W przypadku wad konstrukcyjnych i uszkodzeń spowodowanych przez wodę, należy najpierw usunąć ich przyczynę. Następnie pomieszczenia mogą być suszone przy użyciu suszarek kondensacyjnych, takich jak BTR 50. Osuszacz jest eksploatowany w trybie ciągłym. Temperatura otoczenia powinna wynosić co najmniej 20°C (nie więcej niż 27°C).

Uwaga: Ogrzewać pomieszczenie wyłącznie za pomocą wodnych urządzeń grzewczych, takich jak ogrzewanie podłogowe i zamontowane na stałe grzejniki.

Jeśli nie jest to możliwe, pomieszczenie może być wstępnie ogrzane innym grzejnikiem elektrycznym. Osuszacz nie może być jednak umieszczony w tym pomieszczeniu.

Instrukcje bezpieczeństwa i obsługi zawarte w niniejszej instrukcji muszą być przestrzegane w każdych okolicznościach.

Należy pamiętać, że w zależności od wady konstrukcyjnej może być również konieczne wysuszenie warstwy izolacyjnej

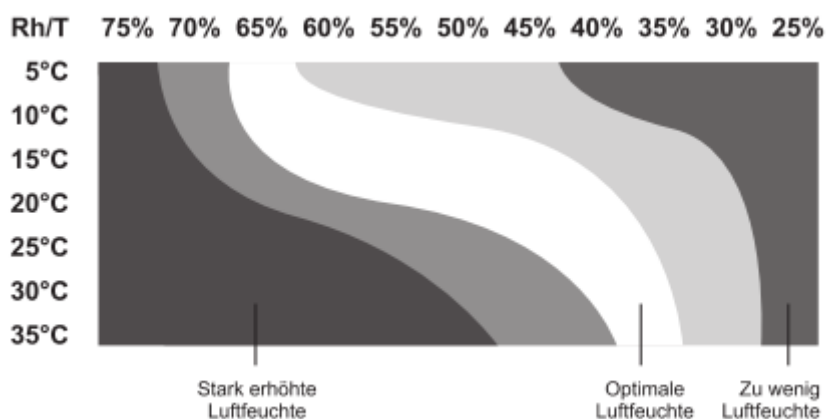
może być. Musi to być przeprowadzone przez wyspecjalizowaną firmę.

PL

Zalecana wilgotność powietrza w pomieszczeniach

Zasadniczo zależy to od temperatury otoczenia. Im wyższa temperatura pomieszczenia, tym niższa wilgotność względna powinna być ustawiona, w przeciwnym razie preferowany jest wzrost pleśni w pomieszczeniu. Przyjemna wilgotność powietrza waha się od 35% do 65% wilgotności względnej, w zależności od temperatury otoczenia.

Poniższy wykres wskazuje, jaka wilgotność powietrza jest optymalna w jakiej temperaturze otoczenia.



Wykres zakłada, że temperatury $\geq 20^{\circ}\text{C}$ są pokojami mieszkalnymi, a temperatury $\leq 20^{\circ}\text{C}$ są pokojami piwnicowymi.

Konserwacja

Zawsze wyłączaj i odłączaj urządzenie przed rozpoczęciem czyszczenia, konserwacji lub naprawy.

Do celów eksploatacji urządzenia należy prowadzić dziennik konserwacji w następujący sposób

Dziennik konserwacji dla Comedes BTR 50:

Numer seryjny:

Konserwacja i interwał serwisowy	1	2	3	4	5	6	7	8	9	10	11	12	13	14	15
Sprawdzić wlot i wylot powietrza oraz usunąć zanieczyszczenia.															
Czyszczenie z zewnątrz															
Kontrola wzrokowa wylotu wody (przyłącze węża) pod kątem zanieczyszczeń															
Sprawdzić filtr powietrza pod kątem zanieczyszczeń i ciał obcych, w razie potrzeby oczyścić lub wymienić															
Kontrola urządzenia pod kątem uszkodzeń (przewód zasilający, obudowa, zbiornik, koło wentylatora)															
Sprawdzić śruby mocujące															
Przebieg próbny															
Opróżnić zbiornik lub sprawdzić opróżnianie węża															
Kontrola wzrokowa używanych gniazdek.															
Testowanie RCD (wyłącznika różnicowo-prądowego).															

PL

1. Data: Podpis	2. Data: Podpis	3. Data: Podpis	4. Data: Podpis
5. Data: Podpis	6. Data: Podpis	7. Data: Podpis	8. Data: Podpis
9. Data: Podpis	10. Data: Podpis	11. Data: Podpis	12. Data: Podpis
13. Data: Podpis	14. Data: Podpis	15. Data: Podpis	16. Data: Podpis

Interwały konserwacyjne:

Konserwacja i interwał serwisowy	przed każdym Uruchomienie	Na stronie Zapotrzebowanie	Przynajmniej wszyscy 2 tygodnie	Przynajmniej wszyscy 4 tygodnie	Przynajmniej wszyscy 6 miesięcy	Co najmniej raz w roku
Sprawdzić wlot i wylot powietrza oraz usunąć zanieczyszczenia. (Rys. 1, Rys. 2).	X			X		
Czyszczenie z zewnątrz		X				X
Kontrola wzrokowa wylotu wody (przyłącze węża) pod kątem zanieczyszczeń		X				X
Sprawdzić filtr powietrza pod kątem zanieczyszczeń i ciał obcych, w razie potrzeby oczyścić lub wymienić	X		X			
Kontrola urządzenia pod kątem uszkodzeń (przewód zasilający, obudowa, zbiornik, koło wentylatora)	X					
Przebieg próbny						X
Opróżnić zbiornik lub sprawdzić opróżnianie węża		X				
Kontrola wzrokowa używanych gniazdek.	X					
Testowanie RCD (wyłącznika różnicowo-prądowego).				X		

Kontrola wlotu i wylotu powietrza

Urządzenie zasysa powietrze od przodu (Rys. 1) i wydmuchuje je z boku (Rys. 2). Upewnij się, że wlot i wylot powietrza nie są zablokowane i sprawdzaj to przy każdym użyciu urządzenia. Należy upewnić się, że żadne przedmioty ani ściany nie utrudniają wlotu lub wylotu powietrza i przestrzegać zasad dotyczących odległości.

Sprawdzić wąż odprowadzający:

Regularnie sprawdzać, czy wąż używany do opróżniania węża nie jest zatkany i uszkodzony. Jeśli wąż jest zatkany lub uszkodzony, należy go wymienić na nowy.

Przechowywanie osuszacza

Jeśli osuszacz nie jest używany przez dłuższy okres czasu:

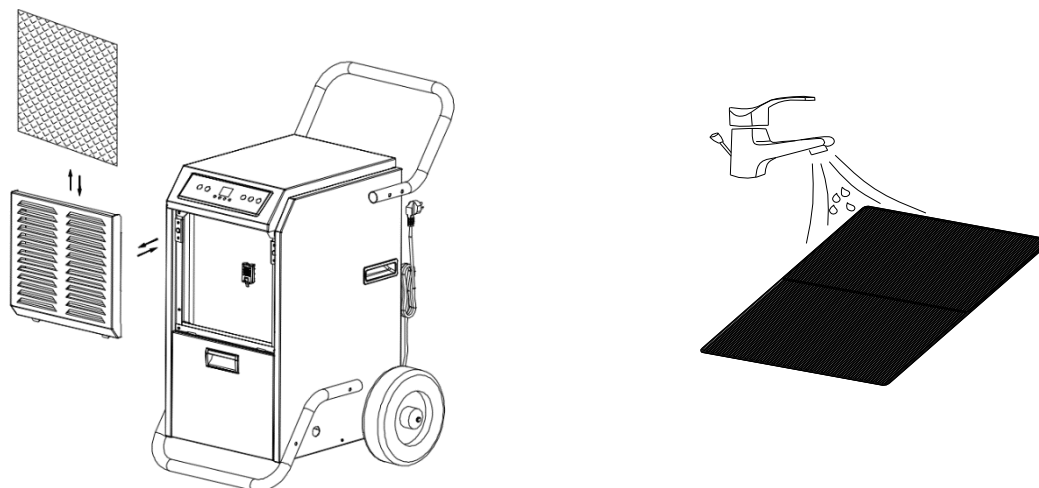
- 1) Włączyć i odłączyć urządzenie.
- 2) Całkowicie opróżnij zbiornik na wodę i upewnij się, że w urządzeniu nie ma już wody.
- 3) Wyjmij i oczyść filtry przeciwpyłowe. Przed ponownym zainstalowaniem filtrów należy upewnić się, że są one całkowicie suche.
- 4) Zawiąż kabel zasilający i przymocuj go do uchwyty kabla z tyłu urządzenia.
- 5) Osuszacz należy przechowywać w chłodnym i suchym miejscu. Urządzenie należy trzymać z dala od bezpośredniego światła słonecznego, wysokich/niskich temperatur i dużego zapylenia.

Sprawdzić filtr powietrza:

To powinno być robione co 2 tygodnie.

W tym celu należy wyłączyć urządzenie, odłączyć kabel zasilający, a następnie zdjąć panel przedni. Filtr powietrza znajduje się po wewnętrznej stronie przedniego panelu.

Splukać filtr ciepłą (maksymalnie 40°C) czystą wodą i pozostawić do wyschnięcia. Upewnij się, że filtr nie jest narażony na działanie wysokich temperatur i nie używaj środków czyszczących ani innych substancji (takich jak benzyna czy alkohol). Następnie można włożyć go z powrotem do przedniego panelu i ponownie zamocować do urządzenia.



Najczęściej zadawane pytania (FAQ)

Aktualna instrukcja obsługi znajduje się na stronie: www.comedes.com

Urządzenie nie może być włączone.

1. Czy urządzenie jest prawidłowo podłączone?
2. Czy zbiornik na wodę jest prawidłowo włożony?
3. Czy świeci się wskaźnik napełnienia zbiornika?
4. Czy bezpiecznik wybuchł?
5. Czy temperatura w pomieszczeniu jest wyższa niż 35°C czy niższa niż 5°C?
6. Czy funkcja timera jest aktywna?
7. jeśli powyższe punkty są w porządku, spróbuj ponownie za 10 minut
8. jeżeli urządzenie nadal nie działa, prosimy o kontakt service@comedes.com.

Wydajność osuszania jest zbyt niska.

1. Czy filtr przeciwpyłowy jest brudny?
2. Czy wlot lub wylot powietrza jest zablokowany?
3. Czy temperatura lub wilgotność są zbyt niskie?

Urządzenie nie wyłącza się w trybie automatycznym.

1. Czy okna i drzwi są zamknięte?
2. Czy urządzenie wytwarza parę w tym pomieszczeniu?
3. Czy ten pokój jest za duży?

Urządzenie jest bardzo głośne.

1. Czy filtr przeciwpyłowy jest brudny?
2. czy jest na twardym, równym i odpowiednim podłożu?
3. Czy urządzenie dotyka ściany pomieszczenia?
4. w przypadku podłóg pokrytych kafelkami, zaleca się położenie pod spodem kawałka wykładziny.

Wyświetlać komunikaty:

Kod	Ponieważ	Follow	Rozwiązanie
E1	Uszkodzony czujnik temperatury.	Cykl: 30 minut osuszania, 15 minut rozmrażania.	Prosimy o kontakt pod adresem: service@comedes.com
E2	Uszkodzony czujnik wilgotności	Cykl: 30 minut osuszania, 15 minut rozmrażania.	Prosimy o kontakt pod adresem: service@comedes.com
CL	Temperatura otoczenia <5°C	Urządzenie wyłącza się	Odczekać, aż temperatura powróci do dopuszczalnego zakresu roboczego.
CH	Temperatura otoczenia >38°C	Urządzenie wyłącza się	Odczekać, aż temperatura powróci do dopuszczalnego zakresu roboczego.
LO	Wilgotność powietrza atmosferycznego <20	Urządzenie wyłącza się	Poczekaj, aż wilgotność się zwiększy.
HI	Wilgotność powietrza w pomieszczeniu ≥95%	Urządzenie nadal działa normalnie	

PL

Bezpiecznik cały czas wybucha.



Wyłącznik RCD (FI) wyłącza się w sposób ciągły. Przestań działać i skontaktuj się z nami pod adresem: service@comedes.com

Przewód zasilający lub wtyczka stają się nieproporcjonalnie ciepłe.



Zatrzymaj operację i skontaktuj się z nami pod adresem service@comedes.com

W urządzeniu znajdują się przedmioty lub woda.

Przestań działać i skontaktuj się z nami pod adresem: service@comedes.com

Uwaga: Należy natychmiast wyłączyć i odłączyć urządzenie oraz skontaktować się z działem obsługi klienta w przypadku wystąpienia jakichkolwiek nietypowych zdarzeń.



Tego produktu nie wolno wyrzucać **razem z odpadami domowymi**. Osuszacz ten musi zostać zwrócony do punktu recyklingu sprzętu elektronicznego i elektrycznego. Dalsze informacje na temat odpowiednich punktów zbiórki można uzyskać w administracji lokalnej lub miejskiej lub w Comedes GmbH.



Comedes GmbH

Geschäftsführer:
Philipp Thannhuber

Vierhöfen 1
94522 Wallersdorf

service@comedes.com
www.comedes.com

Version: 180220BTR50