

# Hunter®

Installation Manual

Manual de instalación

Installationhandbuch

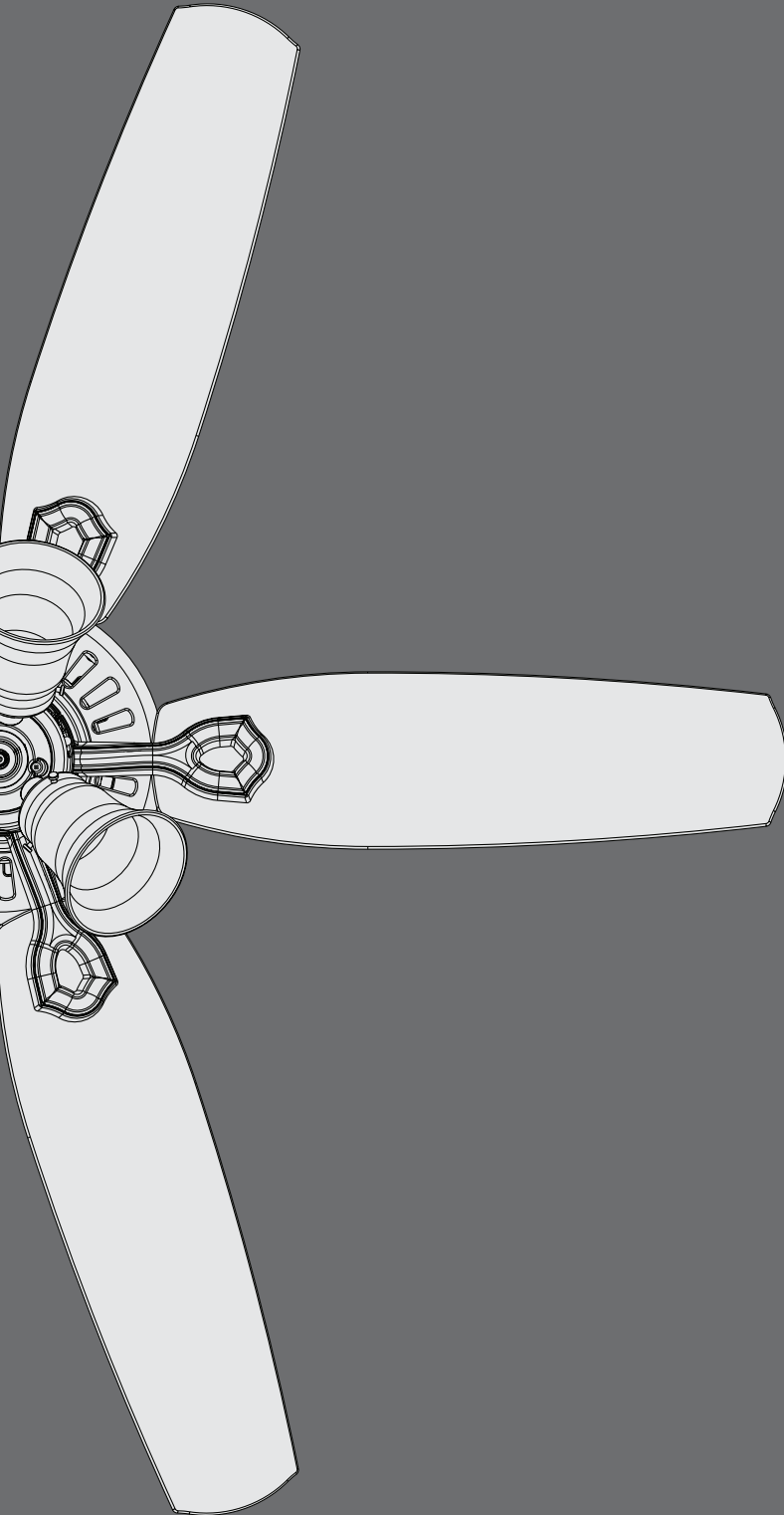
Manuel d'installation

Manuale di installazione

Εγχειρίδιο εγκατάστασης

Kurma klavuzu

Buku petunjuk instalasi



## English

|                       |    |  |    |
|-----------------------|----|--|----|
| How to Use the Manual | 5  | Blades                                 | 32 |
| Fan Mounting Options  | 9  | Switch Housing                         | 34 |
| Ceiling Bracket       | 11 | Light Kit                              | 36 |
| Preparation           | 19 | Operation                              | 40 |
| Downrod               | 20 | Installing the Fan Without a Light Kit | 42 |
| Wiring                | 26 | Maintenance and Troubleshooting        | 47 |
| Canopy                | 30 |  |    |

## Español

|                                   |    |  |    |
|-----------------------------------|----|--|----|
| Cómo usar el manual               | 5  | Paletas  | 32 |
| Opciones de montaje de ventilador | 9  | Caja del interruptor                                 | 34 |
| Soporte de techo                  | 11 | Conjunto de luz                                      | 36 |
| Preparación                       | 19 | Operación  | 40 |
| Varilla                           | 20 | Instalando el ventilador sin un conjunto de lámparas | 42 |
| Cableado                          | 26 | Mantenimiento y solución de problemas                | 47 |
| Campana                           | 30 |  |    |

## Deutsch

|                             |    |   |    |
|-----------------------------|----|---|----|
| Verwendung des Handbuchs    | 5  | Flügel                                      | 32 |
| Optionen zur Gebläsemontage | 9  | Schaltergehäuse                             | 34 |
| Deckenhalterung             | 11 | Leuchtensatz                                | 36 |
| Vorbereitung                | 19 | Betrieb                                     | 40 |
| Hängestab                   | 20 | Installieren des Gebläses ohne Leuchtensatz | 42 |
| Verdrahtung                 | 26 | Wartung und Fehlersuche                     | 47 |
| Abdeckung                   | 30 |   |    |

## Français

|   |    |  |    |
|---|----|--|----|
| Utilisation du manuel                   | 5  | Pales  | 32 |
| Options pour la fixation du ventilateur | 9  | Boîtier de commutateur                           | 34 |
| Support de plafond                      | 11 | Luminaire  | 36 |
| Préparation                             | 19 | Utilisation                                      | 40 |
| Tige de suspension                      | 20 | Installation du ventilateur sans kit d'éclairage | 42 |
| Câblage                                 | 26 | Maintenance et dépannage                         | 47 |
| Pavillon                                | 30 |  |    |

## Italiano

|                                      |    |   |    |
|--------------------------------------|----|---|----|
| Uso del manuale                      | 5  | Pale  | 32 |
| Opzioni di montaggio del ventilatore | 9  | Alloggiamento dell'interruttore                 | 34 |
| Staffa a soffitto                    | 11 | Kit luce  | 36 |
| Preparazione                         | 19 | Funzionamento                                   | 40 |
| Asta                                 | 20 | Installazione del ventilatore senza un kit luce | 42 |
| Cablaggio                            | 26 | Manutenzione e risoluzione dei problemi         | 47 |
| Calotta                              | 30 |   |    |

## Ελληνικά

|   |    |  |    |
|---|----|--|----|
| Πώς να χρησιμοποιήσετε αυτό το εγχειρίδιο | 5  | Πτερύγια   | 32 |
| Επιλογές ανάρτησης του ανεμιστήρα         | 9  | Περίβλημα συνδέσεων                              | 34 |
| Στήριγμα οροφής                           | 11 | Μονάδα φωτισμού                                  | 36 |
| Προετοιμασία                              | 19 | Λειτουργία                                       | 40 |
| Ράβδος ανάρτησης                          | 20 | Εγκατάσταση του ανεμιστήρα χωρίς μονάδα φωτισμού | 42 |
| Καλωδίωση                                 | 26 | Συντήρηση και αντιμετώπιση προβλημάτων           | 47 |
| Θολωτό κάλυμμα                            | 30 |  |    |

## Türkçe

|                           |    |   |    |
|---------------------------|----|---|----|
| Klavuz Nasıl Kullanılmalı | 5  | Kanatlar                                | 32 |
| Fan Montaj Seçenekleri    | 9  | Kontak Yuvası                           | 34 |
| Tavan Dirsekleri          | 11 | Işık Donanımı                           | 36 |
| Hazırlık                  | 19 | İşletim                                 | 40 |
| Askı Borusu               | 20 | Işık Donanımı Olmayan bir Fanın Montajı | 42 |
| Kablolama                 | 26 | Bakım ve Sorun Giderme                  | 47 |
| Kanopi                    | 30 |   |    |

## Indonesia

|                                    |    |                                      |    |
|------------------------------------|----|--------------------------------------|----|
| Cara Menggunakan Buku Petunjuk Ini | 5  | Bilah                                | 32 |
| Pilihan Pemasangan Kipas           | 9  | Rumah Sakelar                        | 34 |
| Siku Langit-langit                 | 11 | Perangkat Lampu                      | 36 |
| Persiapan                          | 19 | Pengoperasian                        | 40 |
| Batang turun                       | 20 | Memasang Kipas Tanpa Perangkat Lampu | 42 |
| Pengawatan                         | 26 | Pemeliharaan dan Pemecahan Masalah   | 47 |
| Kanopi                             | 30 |                                      |    |



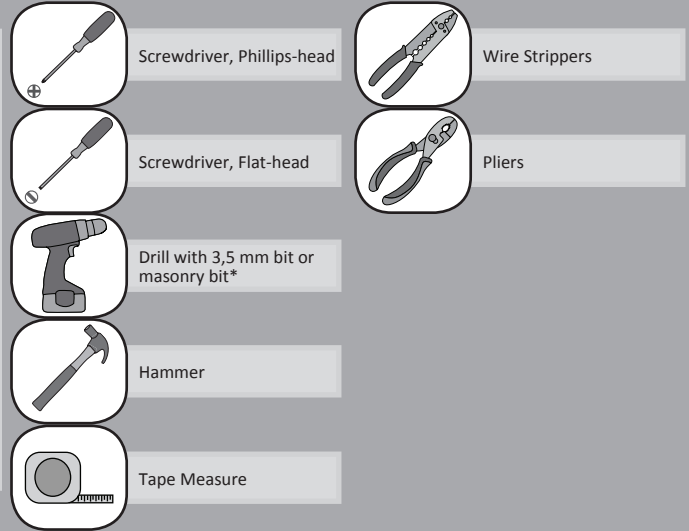
# English

## How to Use This Manual:

Be sure to read the entire manual before beginning installation and save any extra parts for future use. This manual will help you install, operate, and maintain your new fan. These instructions are designed to make installation and assembly as simple and efficient as possible. Each step has four components:

1. Each step is illustrated at the top of the page. The steps are numbered on the side of each illustration.
2. The letter labels in the illustration (example: [a]) identify the included parts and are described in the text instructions.
3. Text instructions beneath each illustration describe the procedure for each step.
4. On the right side of each image, you will find a life sized illustration of necessary hardware. At the bottom of each illustration, there is a small image that depicts the tools needed for each step. Each image correlates to the following legend:

\*used only for concrete ceilings



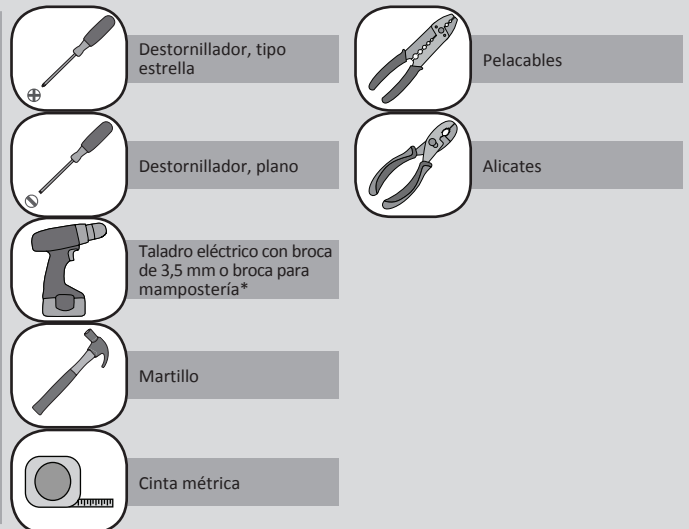
# Español

## Cómo Usar este Manual:

Asegúrese de leer todo el manual antes de comenzar la instalación y guarde cualquier parte adicional para uso futuro. Si no está familiarizado con el cableado, debe emplear un electricista calificado. Este manual lo ayudará a instalar, operar y mantener su nuevo ventilador. Estas instrucciones están diseñadas para hacer la instalación y el ensamblaje tan simples y eficientes como sea posible. Cada paso tiene cuatro componentes:

1. Cada paso se ilustra en la parte superior de la página. Los pasos se numeran al lado de cada ilustración.
2. Las etiquetas de letras en la ilustración (ejemplo: [a]) identifican las partes incluidas y se describen en las instrucciones de texto.
3. Las instrucciones de texto debajo de cada ilustración describen el procedimiento para cada paso.
4. En el lado derecho de cada imagen encontrará una ilustración del tamaño real del material. En la parte inferior de cada ilustración hay una pequeña imagen que representa las herramientas necesarias para cada paso. Cada imagen se corresponde con la siguiente leyenda:

\*usada solo para techos de concreto



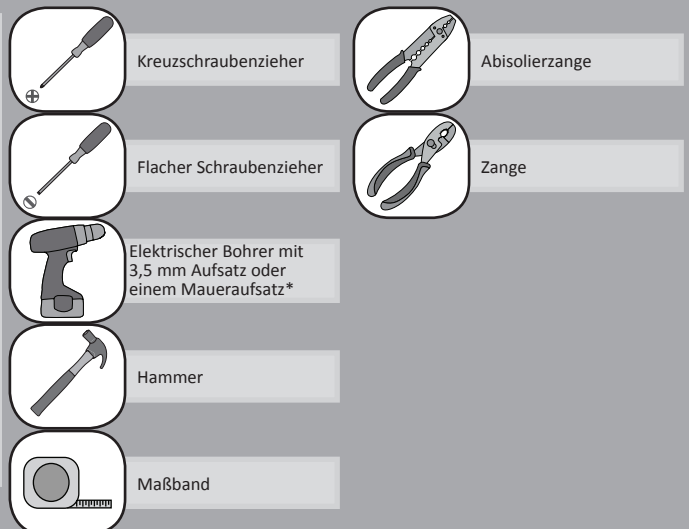
# Deutsch

## Wie Sie dieses Handbuch Verwenden Sollten:

Lesen Sie unbedingt das gesamte Handbuch durch, bevor Sie mit der Montage beginnen und heben Sie alle übriggebliebenen Teile für spätere Verwendung auf. Falls Sie mit Verkabelungsarbeiten nicht vertraut sind, sollten Sie einen qualifizierten Elektriker rufen. Dieses Handbuch hilft Ihnen bei der Montage, Inbetriebnahme und Wartung Ihres neuen Ventilators. Diese Anweisungen wurden konzipiert, um Montage und Zusammenbau so einfach und effizient wie möglich zu gestalten. Jeder Schritt besteht aus vier Teilen:

1. Jeder Schritt ist am Beginn der Seite illustriert. Die Schritte sind an der Seite jeder Abbildung nummeriert.
2. Die Buchstabenangaben in der Abbildung (zum Beispiel: [a]) identifizieren die enthaltenen Schritte und werden in den Anweisungen im Text beschrieben.
3. Die unter jeder Abbildung stehenden Anweisungen im Text beschreiben die Vorgehensweise für jeden Schritt.
4. Auf der rechten Seite jedes Bildes finden Sie Abbildungen der notwendigen Bauteile in echtem Maßstab. Unter jeder Abbildung befindet sich ein kleines Bild, das die Werkzeuge darstellt, die für jeden einzelnen Schritt benötigt werden. Jedes Bild stimmt mit folgender Legende überein:

\*nur für Betondecken



# Français

## Comment Utiliser ce Manuel:

Assurez-vous de lire la totalité du manuel avant de commencer l'installation et garder toutes les pièces en sus pour une future utilisation. Si vous n'êtes pas familier avec le câblage, vous devriez engager un électricien qualifié. Ce manuel vous aidera à installer, faire fonctionner et entretenir votre nouveau ventilateur. Ces directives sont conçues pour rendre l'installation et l'assemblage aussi simple et efficace que possible. Il y a quatre composantes pour chaque étape :

1. Chaque étape est illustrée en haut de la page. Les étapes sont numérotées à côté de chaque illustration.
2. Les lettres d'identification dans l'illustration (exemple : [a]) identifient les pièces incluses et sont décrites dans les directives du texte.
3. Les directives du texte sous chaque illustration décrivent la procédure pour chaque étape.
4. À droite de chaque image, vous trouverez une illustration grandeur nature de la quincaillerie nécessaire. Au bas de chaque illustration, une petite image représente les outils nécessaires à chaque étape. Les images renvoient à la légende suivante :

\* Uniquement pour les plafonds de béton



Tournevis Phillips



Tournevis, pour vis à tête plate



Perceuse électrique avec mèche de 3,5 mm po ou mèche à maçonnerie\*



Marteau



Ruban à mesurer



Pince à dénuder



Pinces

# Italiano

## Come Utilizzare Questo Manuale:

La preghiamo di leggere con attenzione tutto il manuale prima di procedere all'installazione e di conservare tutte le parti extra per un eventuale utilizzo futuro. Qualora lei non abbia dimestichezza con i collegamenti elettrici, la invitiamo a servirsi di un elettricista qualificato. Il presente manuale spiega come installare, mettere in funzione ed effettuare la manutenzione del suo nuovo ventilatore. Le presenti istruzioni sono studiate per rendere l'installazione e il montaggio più semplici ed efficaci possibile. Ogni fase prevede quattro componenti:

1. Ogni fase è illustrata nella parte alta della pagina. Le fasi sono numerate a lato di ogni figura.
2. Le lettere nella figura (esempio: [a]) identificano i componenti che sono descritti nel testo delle istruzioni.
3. Il testo delle istruzioni sotto ogni figura descrive la procedura da seguire per ogni fase.
4. Sul lato destro delle immagini, troverete un'illustrazione a grandezza naturale degli attrezzi necessari. Nella parte inferiore di ogni illustrazione c'è una piccola figura che rappresenta gli strumenti necessari per ogni fase. Ciascuna immagine è legata alla legenda che segue:

\*solo per soffitti in cemento



Cacciavite a croce



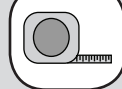
Cacciavite piatto



Trapano elettrico da 3,5 mm bit o trapano per calcestruzzo\*



Martello



Metro a nastro



Pinze spellafili



Pinze

# Ελληνικά

## Πώς να χρησιμοποιήσετε αυτό το εγχειρίδιο:

Βεβαιωθείτε ότι διαβάσατε ολόκληρο το εγχειρίδιο πριν ξεκινήσετε την εγκατάσταση και φυλάξτε τυχόν πρόσθετα μέρη για μελλοντική χρήση. Αυτό το εγχειρίδιο θα σας βοηθήσει να εγκαταστήσετε, να χειρίζεστε και να συντηρείτε τον καινούριο σας ανεμιστήρα. Οι παρούσες οδηγίες είναι σχεδιασμένες να απλοποιούν και να βελτιστοποιούν κατά το δυνατό την εγκατάσταση και τη συναρμολόγηση. Κάθε βήμα αποτελείται από τέσσερα στοιχεία:

1. Κάθε βήμα εικονίζεται σχηματικά στο πάνω μέρος της σελίδας. Τα βήματα είναι αριθμημένα δίπλα στην κάθε εικόνα.
2. Τα γράμματα σε κάθε εικόνα (π.χ. [a]) υποδεικνύουν τα μέρη που συμπεριλαμβάνονται στη συσκευασία και περιγράφονται στο κείμενο οδηγιών.
3. Οδηγίες σε μορφή κειμένου κάτω από κάθε εικόνα περιγράφουν τη διαδικασία για κάθε βήμα.
4. Δεξιά της κάθε εικόνας θα βρείτε μία απεικόνιση του απαραίτητου υλικού σε φυσικό μέγεθος. Στο κάτω μέρος κάθε εικόνας υπάρχει μία μικρότερη που παρουσιάζει τα εργαλεία που απαιτούνται για κάθε βήμα. Κάθε εικόνα συσχετίζεται με την επεξήγηση που ακολουθεί:

\*χρησιμοποιείται αποκλειστικά για οροφές από σκυρόδεμα



Kreuzschraubenzieher



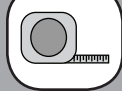
Flacher Schraubenzieher



Elektrischer Bohrer mit 3,5 mm Aufsatz oder einem Maueraufsatz\*



Hammer



Maßband



Απογυμνωτής καλωδίων



Πένσα

# Türkçe

## Bu Klavuz Nasıl Kullanılır:

Yüklemeye başlamadan önce kılavuzun tamamını okuyun ve arta kalan parçaları, ileride kullanmak üzere saklayın. Bu kılavuz, yeni fanınızı kurmanıza, çalıştırmanıza ve bakımını yapmanıza yardımcı olacaktır. Bu talimatlar, kurulum ve montajın olabildiğince basit ve etkin olması için tasarlanmıştır. Her adım, dört bölümden oluşur:

1. Her bir adım sayfa üst kısmında resimlendirilmiştir. Çizimlerin yan tarafında bu basamaklar.
2. Çizimdeki harfi etiketler (örneğin: [a]) dahil edilen parçaları tanımlar ve talimat metninde tanımlanmıştır.
3. Her resmin altında talimat metinleri, her basamağın prosedürünü tanımlamaktır.
4. Her resmin sağ tarafında, gerekli donanımın doğal boyutlarında resmini de bulacaksınız. Her bir resmin alt kısmında, her basamak için gerekli araçları betimleyen küçük bir resim var. Her resim şu gösterge ile ilişkilendirir: \*beton tavanlar için kullanılır

\*beton tavanlar için kullanılır



Tornavida, Yıldız başlı



Tornavida, Düz başlı



3,5 mm'lik uçlu matkap ya da duvarcı matkap ucu



Çekiç



Şerit Metre



Bakım ve Sorun Giderme



Penseler

# Indonesia

## Cara Menggunakan Buku Petunjuk Ini:

Pastikan Anda membaca seluruh petunjuk sebelum memulai instalasi dan simpanlah setiap komponen ekstra untuk digunakan di masa mendatang. Buku petunjuk ini akan membantu Anda menginstal, mengoperasikan, dan memelihara kipas baru Anda. Buku petunjuk ini dirancang untuk membuat instalasi dan perakitan sesederhana dan seefisien mungkin. Setiap langkah terdiri dari empat komponen:

1. Setiap langkah diilustrasikan di bagian atas halaman. Langkah-langkah tersebut diberi nomor di samping setiap ilustrasi.
2. Label huruf di dalam ilustrasi (contoh: [a]) mengidentifikasi komponen yang disertakan dan diuraikan dalam petunjuk teks.
3. Petunjuk teks di bawah setiap ilustrasi menggambarkan prosedur untuk setiap langkah.
4. Di sebelah kanan setiap gambar, Anda akan menemukan ilustrasi berukuran benda sebenarnya dari perangkat keras yang diperlukan. Di bagian bawah setiap ilustrasi, ada gambar kecil yang menggambarkan alat yang diperlukan untuk setiap langkah. Setiap gambar berkorelasi dengan keterangan berikut ini:

\*digunakan hanya untuk langit-langit beton



Obeng, plus/kembang



Obeng, minus



Bor dengan mata bor 3,5 mm atau mata bor beton\*



Palu



Meteran Gulung



Pengupas kabel



Tang

## English



### **WARNING!**

This appliance is not intended for use by persons (including children) with reduced physical, sensory or mental capabilities, or lack of experience and knowledge, unless they have been given supervision or instruction concerning use of the appliance by a person responsible for their safety.

Children should be supervised to ensure that they do not play with the appliance.

## Español



### **¡ADVERTENCIA!**

Este aparato no está diseñado para ser usado por personas (incluyendo niños) cuyas capacidades físicas, sensoriales o mentales estén reducidas, o por personas sin experiencia o conocimiento, a menos que hayan recibido supervisión o instrucciones concernientes al uso del aparato, por parte de una persona responsable por su seguridad.

Los niños deben ser supervisados para asegurarse que no jueguen con el aparato.

## Deutsch



### **WARNUNG!**

Dieses Gerät ist nicht für den Gebrauch durch Personen (einschließlich Kindern) mit eingeschränkten körperlichen oder geistigen Fähigkeiten, eingeschränkter Wahrnehmungsfähigkeit oder wenig Erfahrung und Kenntnis gedacht, außer wenn diese von einer für ihre Sicherheit verantwortlichen Person beaufsichtigt werden oder eine Einweisung über die Benutzung des Gerätes erhalten haben.

Kinder sollten beaufsichtigt werden, um sicherzustellen, dass sie nicht mit dem Gerät spielen.

## Français



### **MISE EN GARDE!**

Cet appareil n'est pas destiné à être utilisé par des personnes (notamment des enfants) ayant des capacités physiques, sensorielles ou mentales réduites, ou n'ayant pas l'expérience ou les connaissances adéquates, à moins d'être sous la supervision d'une personne responsable de leur sécurité ou d'avoir reçu de cette personne des instructions pour utiliser l'appareil.

Les enfants doivent rester sous la supervision d'une personne pour garantir qu'ils ne joueront pas avec l'appareil.

## Italiano



### **AVVERTENZA!**

L'apparecchio non è destinato a persone (inclusi bambini) con capacità mentali, fisiche o sensoriali ridotte, nonché a operatori senza esperienza e conoscenza, fatti salvi i casi in cui tali persone abbiano ricevuto assistenza o formazione per l'uso dell'apparecchio da una persona responsabile della loro sicurezza.

I minori devono utilizzare l'apparecchio sotto supervisione, per garantirne un uso corretto.

## Ελληνικά



### **ΠΡΟΕΙΔΟΠΟΙΗΣΗ!**

Η συσκευή αυτή δεν προορίζεται για χρήση από άτομα (συμπεριλαμβανομένων των παιδιών) με μειωμένες σωματικές, αισθητηριακές ή διανοητικές ικανότητες, ή έλλειψη εμπειρίας και γνώσης, εκτός εάν τους έχει παρασχεθεί επίβλεψη ή οδηγίες σχετικά με τη χρήση της συσκευής από έναν υπεύθυνο για την ασφάλειά τους.

Τα παιδιά θα πρέπει να επιβλέπονται, προκειμένου να διασφαλιστεί ότι δεν παίζουν με τη συσκευή.

## Türkçe



### **UYARI!**

Bu cihaz, denetim altında olmaları veya onların güvenliği ile sorumlu bir şahıs tarafından cihazın kullanımı ile ilgili talimat verilmesi haricinde, kısıtlı fiziksel, duyuşsal, veya zihinsel yetenekleri olan kişiler (çocuklar da dahil), tecrübe ve bilgi eksikliği olanlar için tasarlanmamıştır.

Çocuklar, cihazla oynamalarını için gözetim edilmelidir.

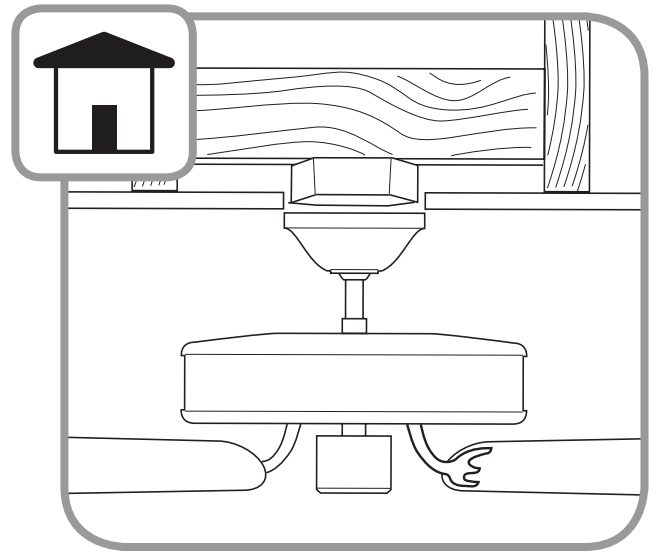
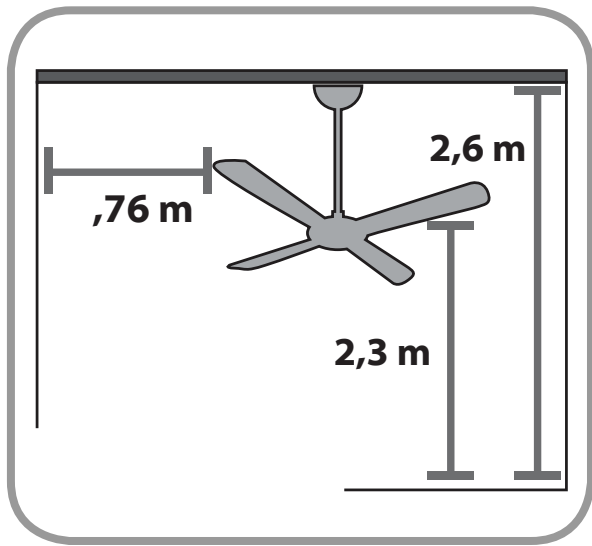
## Indonesia



### **PERINGATAN!**

Perkakas ini tidak dimaksudkan untuk digunakan oleh orang (termasuk anak-anak) dengan kemampuan fisik, indera, atau mental kurang, atau yang kurang pengalaman dan pengetahuan, kecuali jika mereka mendapat pengawasan atau pelatihan mengenai penggunaan perkakas ini oleh orang yang bertanggung jawab atas keselamatan mereka.

Anak-anak harus diawasi demi memastikan bahwa mereka tidak bermain-main dengan perkakas ini.



### Fan Mounting Options

There are different ways to mount your ceiling fan, depending on your needs and the style of your ceiling.

English

Standard Mounting is the most common way to mount a ceiling fan. Standard mounting is recommended for ceilings 2,6 m or higher.

### Opciones De Montaje De Ventilador

Hay formas diferentes de montar su ventilador de techo, dependiendo de sus necesidades y del tipo de su techo.

Español

El montaje estándar es la forma más común de montar un ventilador de techo. Se recomienda el montaje estándar para techos de 2,6 m (8,5 pies) o más altos.

### Möglichkeiten Der Montage Des Ventilators

Es gibt verschiedene Möglichkeiten, Ihren Deckenventilator zu montieren, abhängig von Ihren Wünschen und der Art Ihres Plafonds.

Deutsch

Die Standardmontage ist die gebräuchlichste Art der Montage eines Deckenventilators. Die Standardmontage wird für Decken empfohlen, die 8,5 Fuß (ca. 2,6 m) hoch oder höher sind.

### Options Pour La Fixation Du Ventilateur

Il existe différentes manières de fixer votre ventilateur de plafond, selon vos besoins et le style de votre plafond.

Français

La fixation standard est la manière la plus courante d'installer un ventilateur de plafond. La fixation standard est recommandée pour les plafonds de 2,6 m (8,5 pieds) ou plus.

### Opzioni Di Montaggio Del Ventilatore

È possibile montare il ventilatore da soffitto in diversi modi, secondo le vostre esigenze e il tipo di soffitto.

Italiano

Il Montaggio standard è quello più comune. Il montaggio standard è consigliato per soffitti di 2,6 m o più alti.

### Επιλογές ανάρτησης του ανεμιστήρα

Υπάρχουν διάφοροι τρόποι ανάρτησης του ανεμιστήρα σας, ανάλογα με τις ανάγκες σας και το είδος της οροφής σας.

Ελληνικά

Η συνήθης ανάρτηση είναι ο συχνότερος τρόπος ανάρτησης ανεμιστήρων οροφής. Η συνήθης ανάρτηση συνιστάται για οροφές ύψους 2,6 m ή μεγαλύτερου.

### Fan Montaj

Seçenekler ihtiyaçlarınıza ve tavanınızın biçimine bağlı olarak, tavan fanınızı kurmanın farklı yolları vardır.

Türkçe

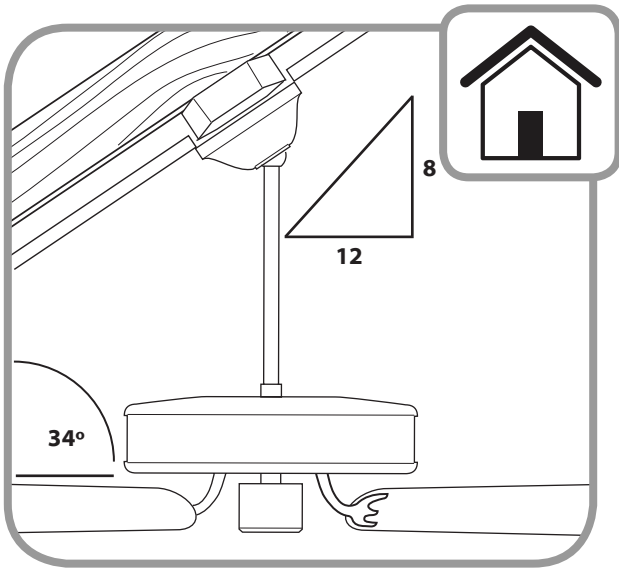
Standart Montaj tavan fanını monte etmek en yaygın yoldur. Standart montaj, 2,6 m ya da daha yüksek tavanlar için tavsiye edilir.

### Pilihan Pemasangan Kipas

Ada berbagai cara berbeda untuk memasang kipas langit-langit, tergantung pada kebutuhan dan gaya langit-langit Anda.

Indonesia

Pemasangan Standar adalah cara yang paling umum untuk memasang kipas langit-langit. Pemasangan standar dianjurkan untuk langit-langit setinggi 2,6 m atau lebih.



Angle Mounting is especially useful for vaulted or angled ceilings.

El montaje en ángulo es especialmente útil para techos abovedados o inclinados.

Die Winkelmontage ist speziell für gewölbte oder gewinkelte Decken geeignet.

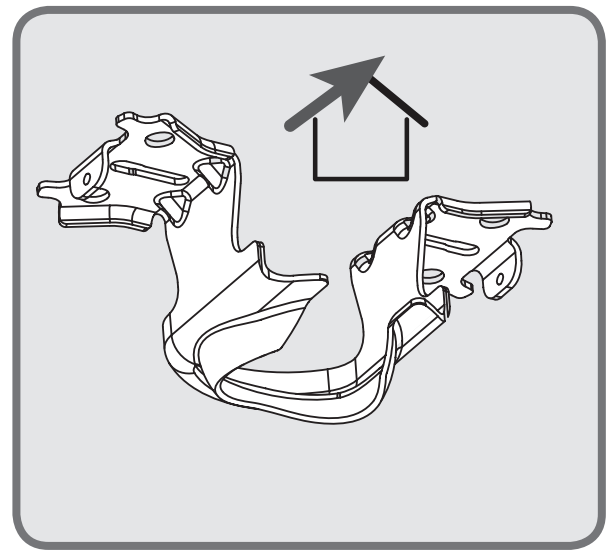
La fixation à angle est particulièrement utile pour les plafonds en vouûte ou à angle.

Il montaggio angolare è particolarmente indicato per soffitti a volta o ad angolo.

Η ανάρτηση σε γωνία είναι ιδιαίτερα χρήσιμη σε περίπτωση θολωτών ή κεκλιμένων οροφών.

Açı Montajı tonozlu veya açılı tavanlar için özellikle yararlıdır.

Pemasangan Sudut terutama berguna untuk langit-langit berkubah atau bersudut



If angle mounting, orient the ceiling plate with the arrows pointing toward the ceiling peak.

Si está montando en ángulo, oriente la placa de techo con las flechas apuntando hacia el punto más alto del techo.

Orientieren Sie im Falle der Winkelmontage die Deckenplatte mit den Pfeilen in Richtung der Deckenwölbung.

Dans le cas d'une fixation à angle, les flèches de la plaque de plafond doivent être orientées vers le sommet du plafond.

Per il montaggio angolare orientare la piastra da soffitto con le frecce dirette verso il punto più alto del soffitto.

Όταν εφαρμόζεται η ανάρτηση σε γωνία, προσανατολίστε τον δίσκο οροφής με τα βέλη να δείχνουν προς την κορυφή της οροφής.

Eğer açı montajı gerekiyorsa, tavan levhasını, oklar tavanın yüksek noktasına işaret edecek şekilde yöneltin.

Jika pemasangan sudut, orientasikan pelat langit-langit dengan tanda panah menunjuk ke arah puncak langit-langit.

English

Español

Deutsch

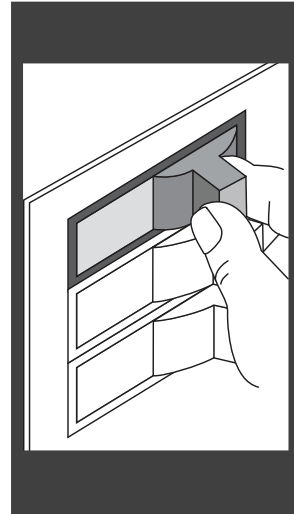
Français

Italiano

Ελληνικά

Türkçe

Indonesia



English

Turn Power OFF

Español

La energía DESCONECTE

Deutsch

Schalten Sie den Strom

Français

COUPER l'électricité.

Italiano

Staccare la corrente

Ελληνικά

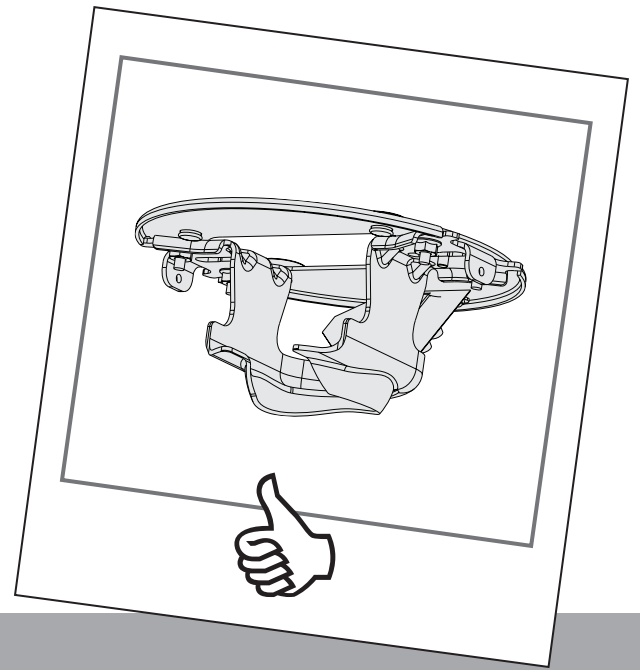
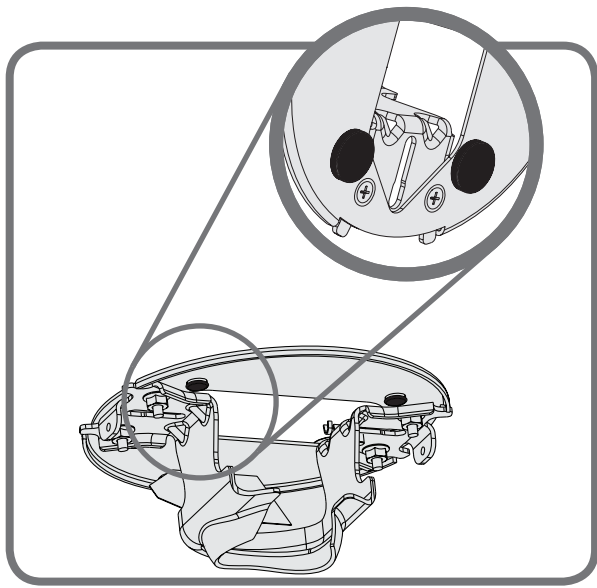
Ενεργοποιήστε τον  
ηλεκτρισμό

Türkçe

Gücü kapatmak

Indonesia

Matikan daya



Make sure all four (4) bumpers are still attached.

English

Asegúrese de que los cuatro (4) topes estén aún acoplados.

Español

Stellen Sie sicher, dass alle (4) Dämpfer nach wie vor befestigt sind.

Deutsch

S'assurer que les quatre (4) cales sont toujours en place.

Français

Assicurarsi che tutti e quattro (4) i paracolpi siano ancora fissati.

Italiano

Βεβαιωθείτε ότι και οι τέσσερις (4) αποσβεστήρες κραδασμών εξακολουθούν να είναι προσαρτημένοι.

Ελληνικά

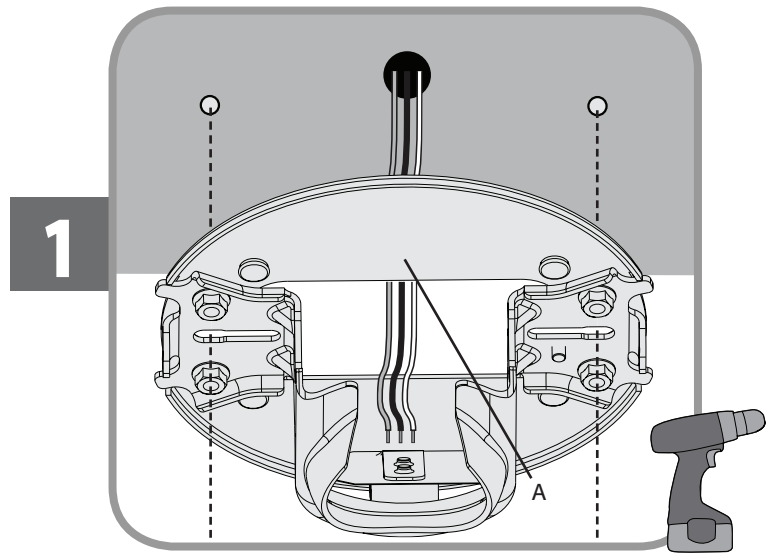
Dört (4) tamponunda hâlâ takılı olduğundan emin olun.

Türkçe

Pastikan keempat (4) bempër masih melekat.

Indonesia





If you have a concrete ceiling, follow steps 1-4 before proceeding to page 18. If you have a non-concrete ceiling, follow steps 5-9 before proceeding to page 18.

English

**For a concrete ceiling:**

Identify the supply mains in the ceiling and drill two holes using the ceiling plate (A) as a guide for measurement and accuracy.

Si tiene un techo de concreto, siga los pasos 1 al 4 antes de avanzar al la página 18. Si tiene un techo que no es de concreto, siga los pasos 5 al 9 antes de continuar en la página 18.

Español

**Para un techo de concreto:**

Identifique la alimentación de la red en el techo y taladre dos agujeros usando la placa de techo (A) como una guía para medición y exactitud.

Wenn Sie eine Betondecke haben, befolgen Sie bitte die Schritte 2-5, bevor Sie mit Seite 18 fortfahren. Falls Ihre Decke nicht aus Beton besteht, folgen Sie bitte den Schritten 5-9, bevor Sie mit Seite 18 fortfahren.

Deutsch

**Für Betondecken:**

Identifizieren Sie die Netzstromversorgungskabel in der Decke und bohren Sie zwei Löcher, wobei Sie für die genaue Abmessung die Deckenplatte (A) als Hilfsmittel verwenden.

Si votre plafond est en béton, suivre les étapes 1 à 4 avant de procéder à la page 18. Si votre plafond n'est pas en béton, suivre les étapes 5 à 9 avant d'aller à la page 18.

Français

**Pour un plafond en béton :**

Identifier les fils d'alimentation électrique dans le plafond et percer deux trous en vous servant de la plaque de plafond (A) pour prendre la mesure avec précision.

Nel caso di soffitto in cemento, completare le fasi 1-4 prima di passare a pagina 18. Se invece il soffitto non è in cemento, completare le fasi 5-9 prima di passare a pagina 18.

Italiano

**Nel caso di soffitto in calcestruzzo:**

Identificare il condotto di alimentazione nel soffitto e praticare due fori, usando l'attacco a soffitto (A) come guida per le misure e l'accuratezza.

Σε περίπτωση που η οροφή είναι από σκυρόδεμα, ακολουθήστε τα βήματα 1 – 4 και κατόπιν μεταβείτε στη σελίδα 18. Σε περίπτωση που η οροφή δεν είναι από σκυρόδεμα, ακολουθήστε τα βήματα 5 – 9 και κατόπιν μεταβείτε στη σελίδα 18.

Ελληνικά

**Για οροφή από σκυρόδεμα:**

Εντοπίστε την κύρια παροχή τάσης στην οροφή και ανοίξτε με το τρυπάνι δύο οπές χρησιμοποιώντας τον δίσκο οροφής (A) ως οδηγό για ακριβή μέτρηση.

Tavanınız beton ise, sayfa 18'e geçmeden önce, 1-4 basamaklarında belirtilenleri yerine getirin. Eğer tavanınız beton değilse, sayfa 18'e geçmeden önce 5-9 basamaklarında belirtilenleri yerine getirin.

Türkçe

**Beton tavanlar için:**

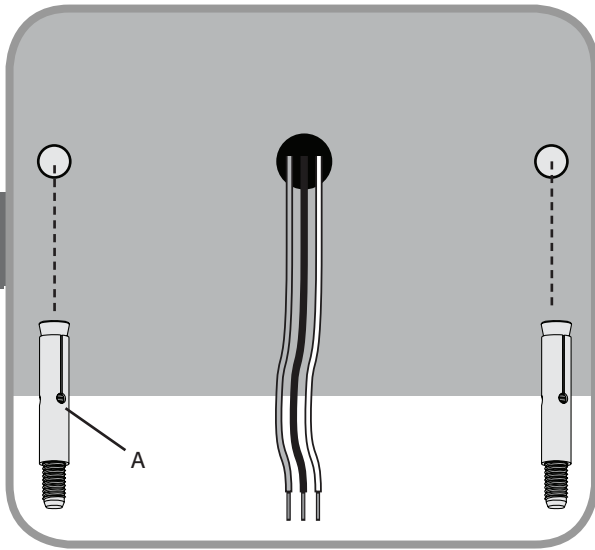
Tavandaki ana şebekeyi tespit edin ve ölçüm ve doğru hesaplamak açısından tavan plakasını (A) klavuz olarak kullanarak iki delik açın.

Jika Anda memiliki langit-langit beton, ikuti langkah 1-4 sebelum melanjutkan ke halaman 18. Jika Anda memiliki langit-langit bukan beton, ikuti langkah 5-9 sebelum melanjutkan ke halaman 18.

Indonesia

**Untuk langit-langit beton:**

Temukan kabel jala-jala listrik di langit-langit dan bor dua lubang menggunakan pelat langit-langit (A) sebagai pemandu untuk pengukuran dan akurasi.

**2**

Drive the M6 x 50 mm expansion anchors (A) into the holes until there is only approximately 10 mm of exposed anchor.

Pase expansión ancla M6 x 50 mm (A) a través de los agujeros hasta que los extremos son de 10 mm de anclaje visible.

Treiben Sie die M6 X 50 mm Spreizdübel (A) in die Aufnahmenbohrungen ein, bis Sie nur die Schraubengewinde sehen können (circa 10 mm).

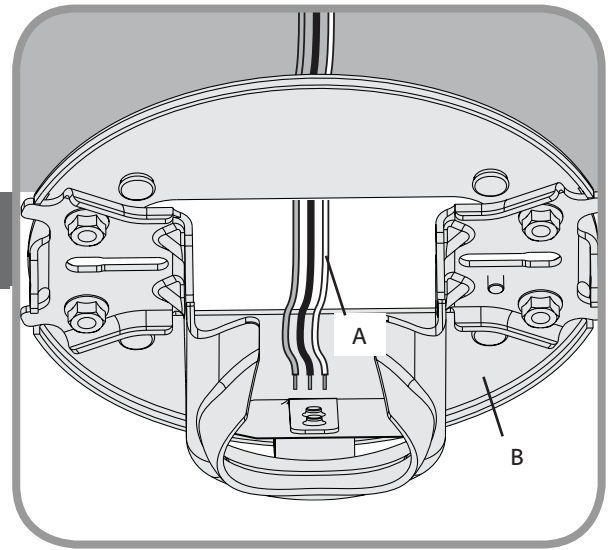
Enfoncer les chevilles d'expansion M6 X 50 mm (A) dans les trous jusqu'à ce que le filetage du boulon soit visible (environ 10 mm).

Guidare gli ancoraggi di espansione M6 X 50 mm (A) nei fori fino a quando sono visibili solo le filettature del bullone (circa 10 mm).

Οδηγείστε τα αγκύρια με διευρυνόμενο κέλυφος M6 X 50 mm (A) στις οπές, έως ότου να είναι ορατό μόνο το σπείρωμα του κοχλία (περίπου 10 mm).

M6 X 50 mm genişleme ankrajlarını (A), civatanın sadece yivleri görünene kadar (yaklaşık 10 mm) deliklere çakın.

Masukkan angkur ekspansi M6 x 50 mm (A) ke dalam lubang sampai hanya drat bautnya yang terlihat (sekitar 10 mm).

**3**

Thread the supply mains (A) through the center hole of the ceiling plate (B).

Pase los alambres de la alimentación de la red (A) a través del agujero central de la placa de techo (B).

Fädeln Sie die Netzstromversorgung (A) durch das mittlere Loch in der Deckenplatte (B).

Passer les câbles d'alimentation (A) par le trou central de la plaque de plafond (B).

Far passare i fili elettrici (A) attraverso il foro centrale della piastra da soffitto (B).

Περάστε το καλώδιο παροχής (A) μέσω της κεντρικής οπής του δίσκου οροφής (B).

Ana güç kaynağını (B), tavan plakasının merkezindeki delikten (A) geçirin.

Ulirkan kabel jala-jala listrik (A) melalui lubang tengah pelat langit-langit (B).

English

Español

Deutsch

Français

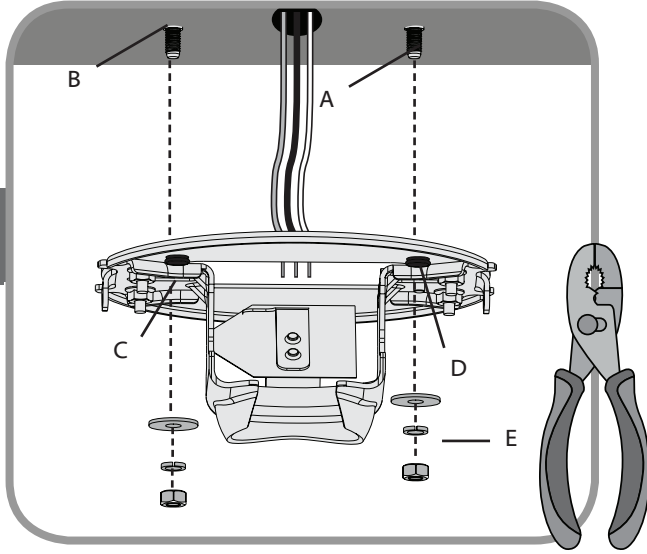
Italiano

Ελληνικά

Türkçe

Indonesia

4



Align the Anchor bolts (A) with the oval slots in the ceiling plate (C). Push the Ceiling Plate onto the anchors (B) until the rubber isolators (D) are tight against the ceiling. Place the spring washer, flat washer, and nut (E) onto the anchor bolt and secure tightly.

English

Alinee los pernos de anclaje (A) con las ranuras ovaladas de la placa de techo (C). Introduzca la placa de techo en los anclajes (B) hasta que los aisladores de goma (D) queden apretados contra el techo. Coloque la arandela de seguridad, la arandela plana, y la tuerca (E) en el anclaje y apriételo firmemente.

Español

Richten Sie die Spreizdübel (A) auf die ovalen Schlitz in die Deckenplatte (C) aus. Schieben Sie die Deckenplatte auf die Spreizdübel (B), bis die Gummiisolatoren (D) ganz dicht an der Decke liegen. Positionieren Sie die Federscheibe, die flache Beilagscheibe und die Schraubenmutter (E) auf den Ankerbolzen und ziehen Sie sie fest an.

Deutsch

Aligner les boulons d'ancrage (A) avec les encoches ovales la plaque de plafond (C). Pousser la plaque de plafond sur les chevilles (B) jusqu'à ce que les isolateurs en caoutchouc (D) soient contre le plafond. Placer la rondelle élastique, la rondelle plate et l'écrou (E) sur le boulon d'ancrage et bien les serrer.

Français

Allineare i bulloni di ancoraggio (A) con gli slot ovali nella piastra del tettuccio (C). Spingere la piastra del tettuccio sugli ancoraggi (B) fino a quando gli isolanti in gomma (D) sono fissati al tettuccio. Posizionare la rondella a molla, la rondella piana e il dado (E) sul bullone di ancoraggio e fissare fermamente.

Italiano

Ευθυγραμμίστε τον κοχλία αγκύρωσης (A) με τις ωοειδείς σχισμές στον δίσκο οροφής (C). Σπρώξτε τον δίσκο οροφής στα αγκύρια (B) έως ότου τα ελαστικά μονωτικά (D) να πιέζονται στην οροφή. Τοποθετήστε τη ροδέλα-ελατήριο, την επίπεδη ροδέλα και το παξιμάδι (E) στον κοχλία αγκύρωσης και ασφαλίστε σφικτά.

Ελληνικά

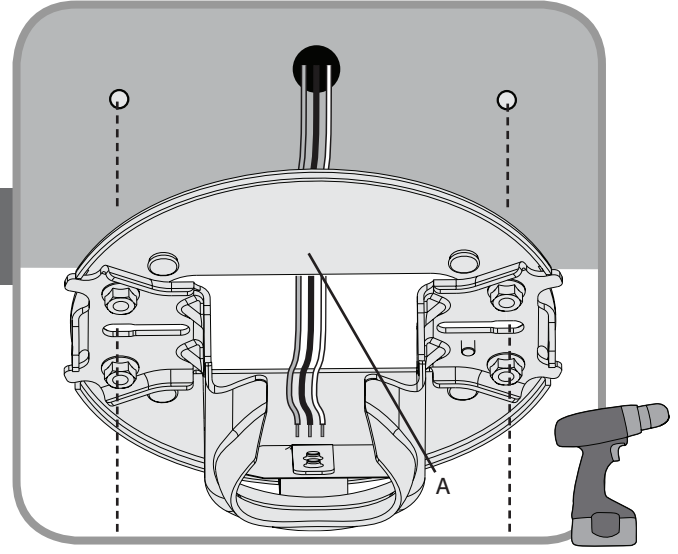
Ankraj civataları (A), tavan plakasındaki (C) oval yuvalarla hizalayın. Tavan Plakasını ankrajların (B) üzerine, kauçuk izolatörler (D) tavana karşı sıkı olana dek itin. Yaylı rondelayı, düz rondelayı ve somunu (E), ankraj civatası üzerine yerleştirin ve sıkıca tutturun.

Türkçe

Luruskan baut Angkur (A) dengan slot oval pada pelat langit-langit (C). Dorong Pelat Langit-langit ke atas angkur (B) sampai isolator karet (D) menempel rapat pada langit-langit. Tempatkan cincin pegas, cincin datar, dan mur (E) pada baut angkur dan kencangkan dengan kuat.

Indonesia

5



#### For non-concrete ceilings:

Drill two pilot holes into the wood support structure using the ceiling plate (A) as a guide for measurement and accuracy.

#### Para techos que no son de concreto:

Taladre dos agujeros piloto en la estructura de soporte de madera usando la placa de techo (A) como una guía para medición y exactitud.

#### Für Decken, die nicht aus Beton bestehen:

Führen Sie zwei Vorbohrungen an der Holzträgerstruktur durch, wobei Sie für die genaue Abmessung die Deckenplatte (A) als Hilfsmittel verwenden.

#### Pour les plafonds qui ne sont pas en béton:

Percer deux avant-trous dans la structure de soutien en bois en vous servant de la plaque de plafond (A) pour prendre la mesure avec précision.

#### Nel caso di soffitto non in calcestruzzo:

Praticare due fori pilota nella struttura di supporto in legno, usando l'attacco a soffitto (A) come guida per le misure e l'accuratezza.

#### Για οροφές που δεν είναι από σκυρόδεμα:

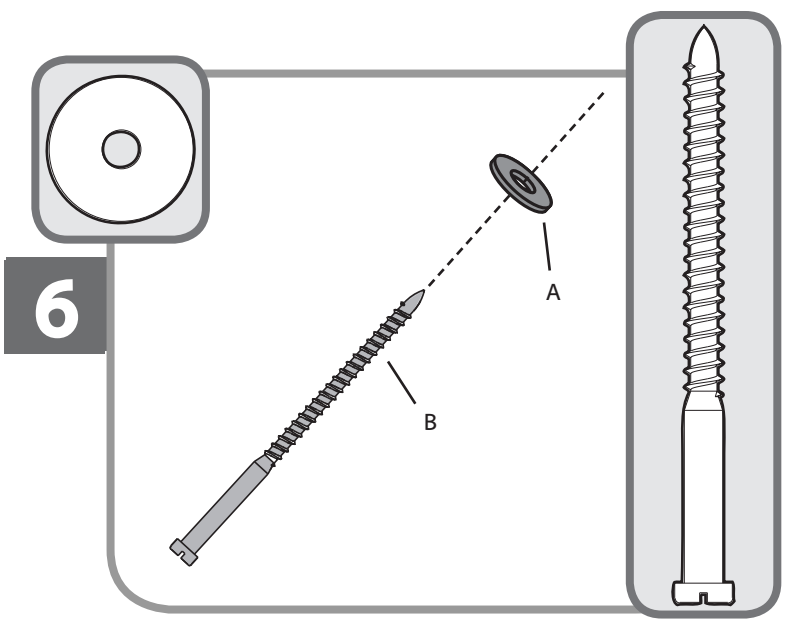
Ανοίξτε δύο οδηγούς οπές στην ξύλινη φέρουσα δομή χρησιμοποιώντας τον δίσκο οροφής (A) ως οδηγό για ακριβή μέτρηση.

#### Beton olmayan tavanlar için:

Doğru bir ölçüm yapmak için tavan plakasını (A) bir klavuz olarak kullanarak ahşap destek yapısı içine iki klavuz delik açın.

#### Untuk langit-langit non-beton:

Bor dua lubang perintis ke dalam struktur penopang kayu menggunakan pelat langit-langit (A) sebagai pemandu untuk pengukuran dan akurasi.



Place a flat washer (A) on both of the wood screws (B).

English

Coloque una arandela plana (A) en ambos tornillos para madera (B).

Español

Platzieren Sie eine flache Beilagscheibe (A) auf beiden Holzschrauben (B).

Deutsch

Poser une rondelle plate (A) sur chacune des vis à bois (B).

Français

Collocare una rondella piatta (A) su entrambe le viti per legno (B).

Italiano

Τοποθετήστε μία επίπεδη ροδέλα (A) σε καθεμία από τις δύο ξυλόβιδες (B).

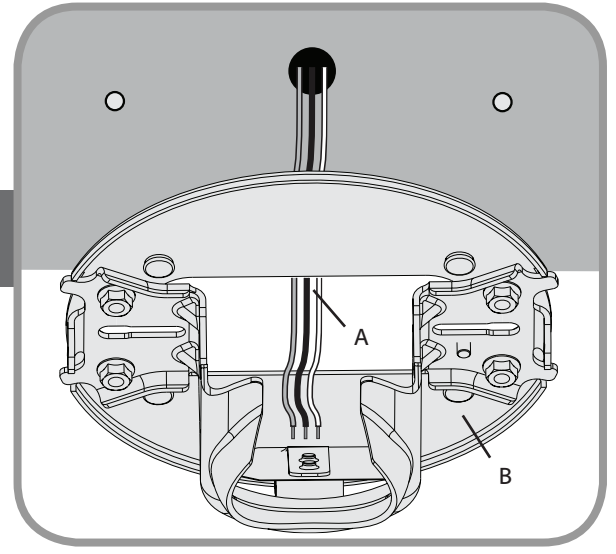
Ελληνικά

Ahşap civataların (B) her ikisinin üzerine birer düz rondela (A) yerleştirin.

Türkçe

Tempatkan cincin datar (A) pada kedua sekrup kayu (B).

Indonesia



Thread the supply mains (A) through the center hole of the ceiling plate (B).

Pase los alambres de la alimentación de la red (A) a través del agujero central de la placa de techo (B).

Fädeln Sie die Netzstromversorgung (A) durch das mittlere Loch in der Deckenplatte (B).

Passer les câbles d'alimentation (A) par le trou central de la plaque de plafond (B).

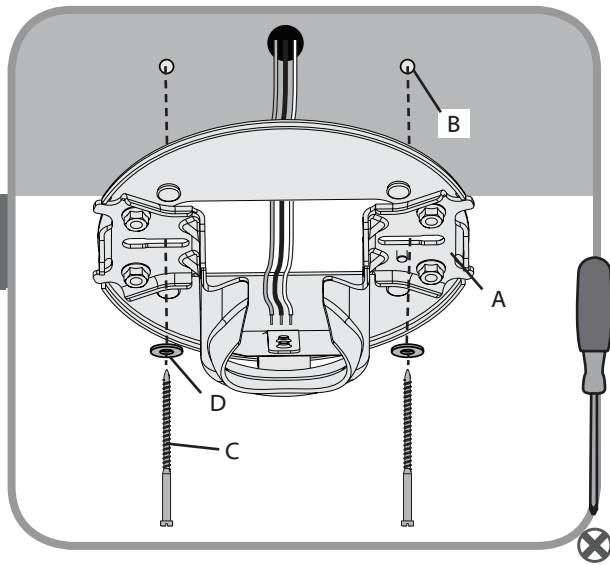
Far passare i fili elettrici (A) attraverso il foro centrale della piastra da soffitto (B).

Περάστε το καλώδιο παροχής (A) μέσω της κεντρικής οπής του δίσκου οροφής (B).

Ana güç kaynağını (B), tavan plakasının merkezindeki delikten (A) geçirin.

Ulirkan kabel jala-jala listrik (A) melalui lubang tengah pelat langit-langit (B).

8



Raise the ceiling plate (A) and align two opposing oval slots with the pilot holes (B). Insert and tighten the two wood screws (C) with washers (D) to secure the ceiling plate (A) to the ceiling.

English

Eleve la placa de techo (A) y alinee dos ranuras ovaladas opuestas con los agujeros piloto (B). Introduzca y apriete los dos tornillos para madera (C) con arandelas (D) para asegurar la placa de techo (A) al techo.

Español

Heben Sie die Deckenplatte (A) und richten Sie die beiden gegenüberliegenden ovalen Schlitzte mit den Vorbohrungen (B) aus. Führen Sie die beiden Holzschrauben (C) ein und ziehen Sie sie mit den Beilagscheiben (D) fest, um die Deckenplatte (A) an der Decke sicher zu befestigen.

Deutsch

Soulever la plaque de plafond (A) et aligner les deux fentes ovales opposées avec les avant-trous (B). Insérer et serrer les deux vis à bois (C) avec des rondelles (D) pour fixer la plaque de plafond (A) au plafond.

Français

Sollevare la piastra da soffitto (A) e allineare due scanalature ovali con i fori pilota (B). Inserire e avvitare due viti da legno (C) con rondelle (D) per fissare la piastra da soffitto (A) al soffitto.

Italiano

Σηκώστε τον δίσκο οροφής (A) και ευθυγραμμίστε τις δύο ωοειδείς σχισμές με τις οπές-οδηγούς (B). Τοποθετήστε και σφίξτε τις δύο ξυλόβιδες (C) με τις ροδέλες (D) για να στερεώσετε τον δίσκο οροφής (A) στο ταβάνι.

Ελληνικά

Tavan plakasını (A) kaldırın ve iki karşıt oval yuvaları klavuz delikler (B) ile iki hizalayın. Tavan plakasını (A) tavana sabitlemek için iki ahşap vidayı (C) rondela (D) ile tavana takın.

Türkçe

Naikkan pelat langit-langit (A) dan luruskan dua slot oval yang berseberangan dengan lubang-lubang perintis (B). Masukkan dan kencangkan kedua sekrup kayu (C) dengan cincin (D) untuk mengencangkan pelat langit-langit (A) pada langit-langit.

Indonesia

## English



### **WARNING!**

To reduce the risk of fire, electrical shock, or motor damage, do not lift or carry the fan by the lead wires. To prevent damage to the wires on the bottom of the fan assembly, do not sit fan on hard surface. Use foam inside box as support. The pipe adapter has a special coating on the threads. Do not remove this coating; it prevents the pipe from unscrewing. Once assembled, do not remove the pipe.

## Español



### **¡ADVERTENCIA!**

Para reducir el riesgo de incendio, choque eléctrico, o daño al motor, no levante ni transporte el ventilador llevándolo por los alambres. Para evitar daños a los alambres en la parte inferior del conjunto del ventilador, no asiente el ventilador en una superficie dura. Use espuma dentro de la caja como soporte. El adaptador del tubo tiene un recubrimiento especial en la parte roscada. No retire este recubrimiento; evita que el tubo se desenrosque. Luego del ensamblaje, no retire el tubo.

## Deutsch



### **WARNUNG!**

Um das Risiko eines Feuers, eines elektrischen Schlages oder einer Beschädigung des Motors zu reduzieren, heben und tragen Sie den Ventilator nicht an den Verbindungskabeln. Um eine Beschädigung der Kabel an der Unterseite des Ventilatorbauteils zu verhindern, lagern Sie den Ventilator nicht auf einer festen Oberfläche. Verwenden Sie den Schaumstoff im Inneren der Verpackung als Unterlage. Der Röhrenadapter hat eine spezielle Beschichtung auf den Gewinden. Entfernen Sie diese Beschichtung nicht; Sie verhindert, dass die Röhre losschraubt. Ist die Röhre einmal eingebaut, entfernen Sie sie nicht wieder.

## Français



### **MISE EN GARDE!**

Pour réduire le risque d'incendie, de choc électrique ou de dommages au moteur, ne pas soulever ou porter le ventilateur par les fils d'alimentation. Pour éviter des dommages aux fils à la base de l'ensemble du ventilateur, ne pas poser la ventilateur sur une surface dure. Utiliser la mousse de la boîte comme support. Les filets du fourreau adaptateur sont recouverts d'un enduit spécial. Ne pas enlever cet enduit; il empêche le fourreau de se desserrer. Une fois l'assemblage terminé, ne pas enlever le fourreau.

## Italiano



### **AVVERTENZA!**

Per ridurre il rischio di incendio, scossa elettrica o danni al motore, non sollevare o trasportare il ventilatore utilizzando i fili elettrici. Per prevenire danni ai fili sulla parte inferiore del gruppo ventilatore, non appoggiare il ventilatore su una superficie rigida. Utilizzare la schiuma all'interno della scatola come supporto. L'adattatore dell'asta a uno speciale rivestimento sulle filettature. Non rimuovere tale rivestimento, che previene lo svitamento dell'asta. Dopo il montaggio non rimuovere l'asta.

## Ελληνικά



### **ΠΡΟΕΙΔΟΠΟΙΗΣΗ!**

Προκειμένου να περιορίσετε τον κίνδυνο πυρκαγιάς, ηλεκτροπληξίας ή βλάβης του κινητήρα, μη σηκώνετε ή μεταφέρετε τον ανεμιστήρα κρατώντας τον από τους αγωγούς. Για να αποτραπεί βλάβη στους αγωγούς που βρίσκονται στο κάτω μέρος του ανεμιστήρα, μην τον τοποθετείτε σε σκληρή επιφάνεια. Χρησιμοποιήστε το αφρώδες υλικό της συσκευασίας για υποστήριξη. Το σπείρωμα του προσαρμογέα του σωλήνα έχει ειδικό επίχρισμα. Μην αφαιρέσετε αυτό το επίχρισμα. Εμποδίζει το ξεβίδωμα του σωλήνα. Μην αφαιρέσετε το σωλήνα μετά την πρώτη συναρμολόγηση.

## Türkçe



### **UYARI!**

Yangin, elektrik çarpması, ya da motor hasarını azaltmak için, fanı, giriş ve çıkış kablolarından tutarak kaldırmayın ya da taşımayın. Fanın altındaki montajın hasar görmesini önlemek için, fanı sert bir yüzeye oturtmayın. Kutunun içindeki köpüğü destek olarak kullanın. Boru adaptörünün vida dişlerinde özel bir kaplama mevcuttur. Bu kaplamayı çıkarmayın; bu borunun sökülmesine engel olur. Bir kez kurulduktan sonra, boruyu çıkarmayın.

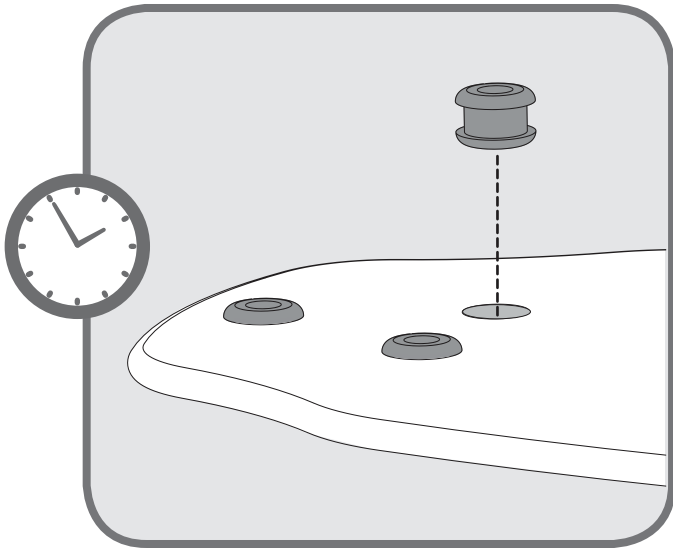
## Indonesia



### **PERINGATAN!**

Untuk mengurangi risiko kebakaran, sengatan listrik, atau kerusakan motor, jangan mengangkat atau membawa kipas dengan menentang kabel listriknya. Untuk mencegah kerusakan pada kabel-kabel di bagian bawah rangkaian kipas, jangan meletakkan kipas di atas permukaan yang keras. Gunakan busa di dalam kotak sebagai penopang. Adaptor pipa dilengkapi pelapis khusus pada ulirannya. Jangan membuang pelapis ini; pelapis ini akan mencegah pipa terulir lepas. Setelah dirakit, jangan melepaskan pipa.





**Time Saver Tip:** Get a helper to insert grommets, found in the ■ hardware bag, into the blades while you're doing the next couple of steps.

**Consejo para ahorrar tiempo:** Consiga ayuda para insertar para insertar las arandelas, que están en la bolsa de materiales ■, en las paletas mientras usted realiza los siguientes dos pasos.

**Tip zum Zeitsparen:** Suchen Sie sich einen Helfer, der die Durchführungen in die Flügel einsetzt, die im ■ Zubehörsbeutel zu finden sind, während Sie die nächsten Schritte durchführen.

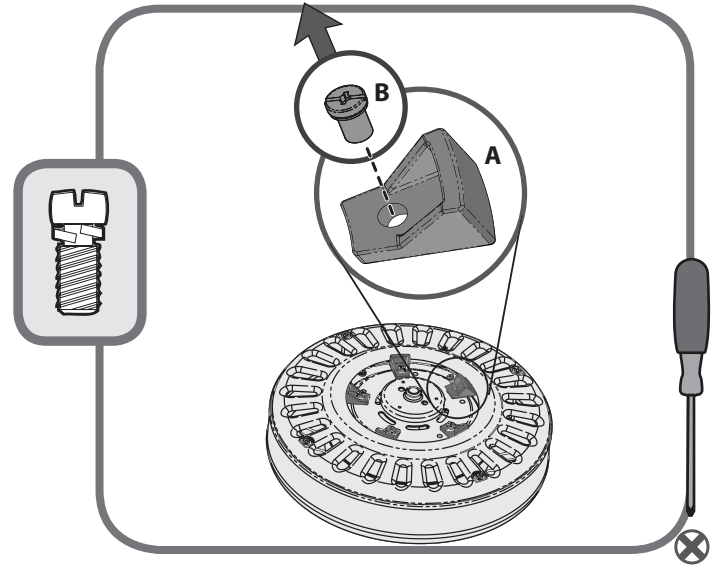
**Conseil pour gagner du temps :** Demander à un assistant d'insérer les œillets (qui se trouvent dans le sac de matériel ■) dans les pales pendant l'exécution des étapes suivantes.

**Un consiglio per risparmiare tempo:** chiedere aiuto per l'inserimento degli anelli di tenuta nelle pale, che si trovano nella busta degli accessori di montaggio ■, mentre si procede con i successivi due passaggi.

**Συμβουλή εξοικονόμησης χρόνου:** Ζητήστε από έναν βοηθό να εισαγάγει τους ελαστικούς δακτυλίους, οι οποίοι βρίσκονται στη σακούλα εξαρτημάτων ■, στα πτερύγια, ενώ εσείς πραγματοποιείτε τα επόμενα βήματα.

**Vakit Kazandırın İpucu:** Yardımcınız, ■ donanım çantasında bulunan lastik rondelaları, siz bir sonraki birkaç adımı yaparken kanatlara taksın.

**Tips Penghemat Waktu:** Minta bantuan orang lain untuk memasukkan gromet, yang ada dalam kantong perangkat keras ■, ke dalam bilah sementara Anda melakukan dua langkah berikutnya.



Remove the shipping blocks (A) from the motor. **Save the screws (B). They will be needed for blade iron installation.**

**Note:** Some fans will have a shipping ring instead of shipping blocks. Please remove the ring and save the screws.

Retire los bloques (A) para transporte del motor. **Guarde los tornillos (B). Serán necesarios para la instalación del soporte de paleta.**

**Nota:** Algunos ventiladores traen un anillo para embarque en lugar de bloques para embarque. Favor de retirar el anillo y conservar los tornillos.

Nehmen Sie die Versandblöcke (A) vom Motor ab. **Bewahren Sie die Schrauben (B) auf. Sie werden zur Montage der Flügeleisen benötigt.**

**Hinweis:** Einige Gebläse sind mit einem Versandring und nicht mit Versandblöcken ausgestattet. Entfernen Sie den Ring und bewahren Sie die Schrauben auf.

Enlever les blocs d'expédition (A) du moteur. **Garder les vis (B). Elles seront nécessaires pour l'installation des fers de pale.**

**Remarque :** Certains ventilateurs possèdent un anneau d'expédition au lieu de blocs d'expédition. Merci de retirer l'anneau et de garder les vis.

Rimuovere i fermi di sicurezza (A) dal motore. **Conservare le viti (B), saranno necessarie per l'installazione del supporto delle pale.**

**Nota:** alcuni ventilatori sono dotati di un anello di sicurezza, invece che di un blocco. Rimuovere l'anello e conservare le viti.

Αφαιρέστε τις προστατευτικές σφηνές για την αποστολή (A) από τον κινητήρα. **Φυλάξτε τους κοχλίες (B). Θα χρειαστούν για τη συναρμολόγηση των σιδερων των πτερυγίων.**

**Σημείωση:** Μερικοί ανεμιστήρες έχουν προστατευτικό δακτύλιο για την αποστολή αντί για σφηνές. Αφαιρέστε τον δακτύλιο και φυλάξτε τους κοχλίες.

Nakliye bloklarını (A) motordan çıkarın. **Vidaları (B) saklayın. Kanat demirlerinin montajında gerekli olacaklar.**

**Not:** Bazı fanlarda nakliye blokları yerine nakliye halkaları olacaktır. Lütfen halkaları çıkarın ve vidaları saklayın.

Lepaskan blok pengemasan (A) dari motor. **Simpan sekrup (B). Sekrup tersebut akan dibutuhkan untuk pemasangan besi bilah.**

**Catatan:** Beberapa kipas menggunakan cincin pengemasan dan bukan blok pengemasan. Lepaskan cincin dan simpan sekrupnya.

English

Español

Deutsch

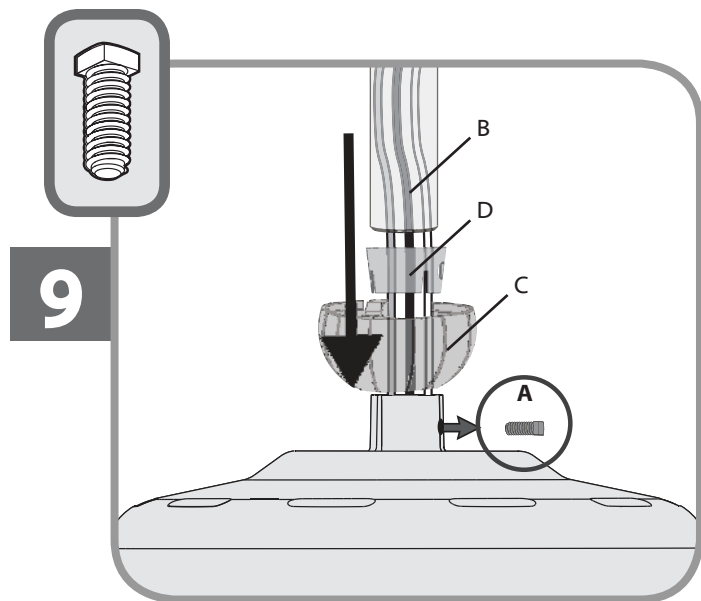
Français

Italiano

Ελληνικά

Türkçe

Indonesia



English

Remove the pre-installed setscrew (A) so that the downrod (B) can be inserted. Save the setscrew (A). Guide the downrod ball (C) and sleeve (D) down the wires coming from the fan.

Español

Retire el tornillo de fijación (A) preinstalado de modo que se pueda insertar la varilla (B). Guíe la esfera del tubo vertical (C) y la funda (D) hacia abajo de los cables que vienen del ventilador .

Deutsch

Nehmen Sie die vormontierte Feststellschraube (A) ab, so dass der Hängestab (B) eingesetzt werden kann. Bewahren Sie die Feststellschraube (A) auf. Führen Sie die Hängestangenkugel (C) und die Muffe (D) an den Leitungen, die vom Gebläse kommen, nach unten.

Français

Retirer les vis de blocage (A) déjà installées pour que la tige de suspension (B) puisse être insérée. Faites passer le globe (C) et le manchon (D) le long des fils provenant du ventilateur.

Italiano

Rimuovere le viti di fissaggio preinstallate (A) in modo che sia possibile inserire l'asta (B). Conservare le viti di fissaggio (A). Guidare la sfera dell'asta (C) e il manicotto (D) lungo i fili che fuoriescono dal ventilatore.

Ελληνικά

Αφαιρέστε τον προσυναρμολογημένο ακέφαλο κοχλία στερέωσης (A), ώστε να μπορεί να εισαχθεί η ράβδος ανάρτησης (B). Φυλάξτε τον ακέφαλο κοχλία (A). Οδηγήστε το σφαιρικό κάλυμμα (C) και το περίβλημα (D) της ράβδου ανάρτησης προς τα κάτω κατά μήκος των καλωδίων που εξέρχονται από τον ανεμιστήρα.

Türkçe

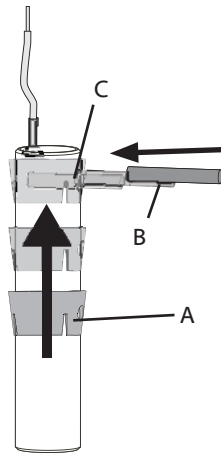
Askı borusunu (B) sokmak için, önceden takılı tespit vidasını (A) çıkarın. Tespit vidasını (A) saklayın. Fandan gelen telleri Askı borusu topu (C) ve manşondan (D) geçirip, aşağı doğru yönlendirin.

Indonesia

Lepaskan sekrup pengikat pra-pasang (A) sehingga batang (B) turun dapat dimasukkan. Simpan sekrup pengikat (A). Pandu bola (C) dan selongsong (D) batang turun menuruni kabel yang datang dari kipas.



10



Slide the downrod sleeve (A) up the downrod. Insert the down rod pin (B) into the pin hole (C) on the top of the downrod.

Deslice la funda del tubo vertical (A) hacia arriba del tubo vertical. Inserte el pasador del tubo vertical (B) en el orificio del pasador (C) en la parte superior del tubo vertical.

Schieben Sie die Muffe (A) der Hängestange an der Hängestange nach oben. Setzen Sie den Hängestabstift (B) in das Stiftloch (C) oben am Hängestab ein.

Faites glisser le manchon de la tige de suspension (A) jusqu'en haut de la tige. Insérer la goupille (B) dans le trou (C) situé sur la partie supérieure de la tige de suspension.

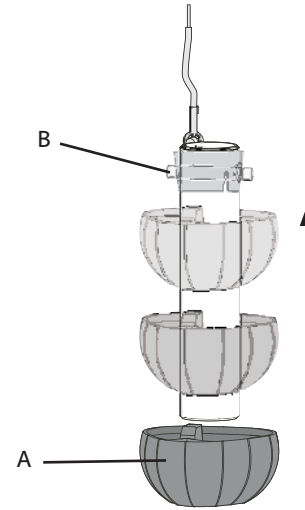
Far scorrere il manicotto dell'asta (A) verso l'alto sull'asta. Inserire il perno dell'asta (B) all'interno del rispettivo foro (C) presente nella parte superiore dell'asta.

Σύρετε το περίβλημα της ράβδου ανάρτησης (A) προς τα πάνω κατά μήκος της ράβδου ανάρτησης. Εισαγάγετε τον πείρο της ράβδου ανάρτησης (B) στην αντίστοιχη οπή (C) στο επάνω άκρο της ράβδου ανάρτησης.

Aski borusu manşonunu (A), askı borusundan yukarı doğru kaydırın. Aski borusu iğnesini (B) askı borusunun üst tarafındaki iğne deliğine (C) yerleştirin.

Geser selongsong batang turun (A) naik pada batang turun. Masukkan pasak batang turun (B) ke dalam lubang pasak (C) di bagian atas batang turun.

11



Slide the downrod ball (A) up the length of the downrod pipe. Align the downrod pin (B) with the notches in the downrod ball (A).

Deslice la bola (A) del tubo vertical hacia arriba por la longitud del tubo vertical. Alinee el pasador (B) del tubo vertical con las ranuras en la bola (A) del tubo vertical.

Schieben Sie die Hängestabkugel (A) über die Länge des Hängestabrohres nach oben. Richten Sie den Hängestabstift (B) nach den Schlitzen in der Hängestabkugel (A) aus.

Faire glisser le globe (A) jusqu'en haut de la tige de suspension. Aligner la goupille (B) de la tige de suspension avec les encoches du globe (A).

Far scorrere la sfera (A) per tutta la lunghezza dell'asta. Allineare il perno dell'asta (B) con le tacche presenti sulla sfera (A).

Σύρετε το σφαιρικό κάλυμμα (A) της ράβδου ανάρτησης προς τα πάνω κατά μήκος της ράβδου ανάρτησης. Ευθυγραμμίστε τον πείρο της ράβδου ανάρτησης (B) με τις εγκοπές στο σφαιρικό κάλυμμα της ράβδου ανάρτησης (A).

Aski borusu topunu (A), askı borusunun uzunluğuna boyunca kaydırın. Aski borusu iğnesini (B), askı borusu topunda (A) bulunan çentiklerle hizalayın.

Geser bola batang turun (A) naik di sepanjang pipa batang turun. Luruskan pasak batang turun (B) dengan takik pada bola batang turun (A).

English

Español

Deutsch

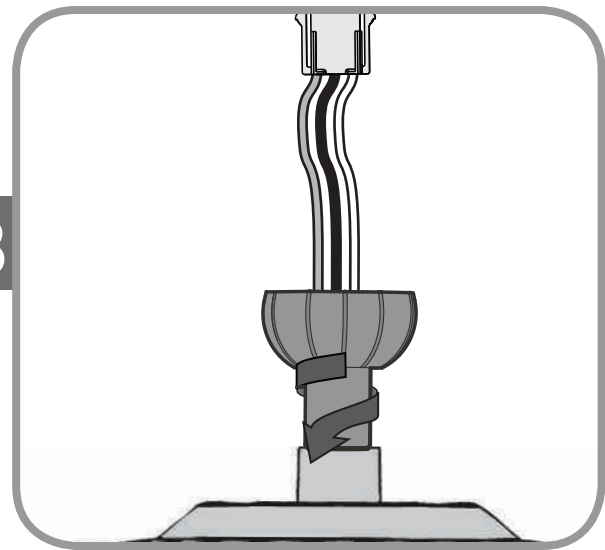
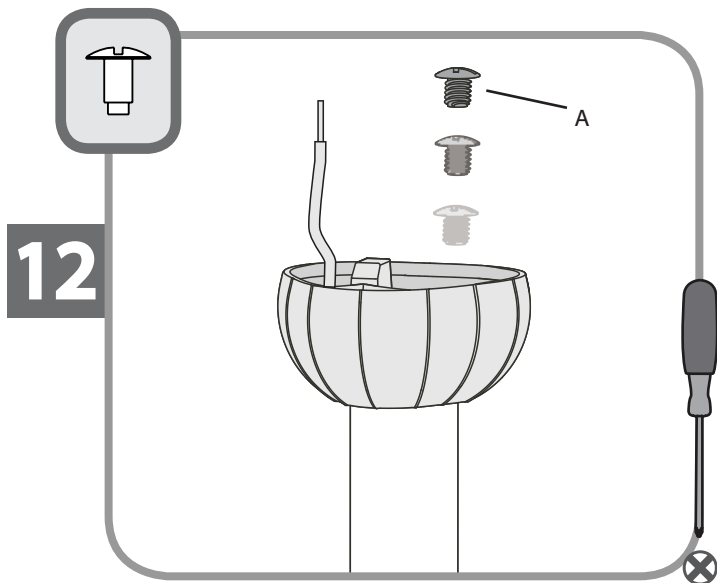
Français

Italiano

Ελληνικά

Türkçe

Indonesia



12

13

Insert the downrod ball screw (A) into the hole in the top of the downrod ball.

Hand tighten the downrod (at least 4-5 full turns) until it stops.

English

Inserte el perno del tubo vertical (A) en el orificio del pasador (B) en la parte superior del tubo vertical.

Apriete girando la varilla (por lo menos 4-5 vueltas completas) hasta que se detenga.

Español

Setzen Sie die Hängestabkugelschraube (A) in das Lock oben an der Hängestabkugel ein.

Ziehen Sie den Hängestab (mindestens 4-5 volle Drehungen) bis zum Anschlag ein.

Deutsch

Insérer la vis (A) dans le trou depuis le haut du globe sur la tige de suspension.

Serrer la tige de suspension à la main (au moins 4 ou 5 tours complets) jusqu'à ce qu'elle s'arrête.

Français

Inserire la vite della sfera dell'asta (A) all'interno del foro presente nella parte superiore della sfera.

Serrare a mano l'asta (compiendo almeno 4-5 giri completi) fino allo stop completo.

Italiano

Εισαγάγετε τον κοχλία του σφαιρικού καλύμματος της ράβδου ανάρτησης (A) στην οπή που βρίσκεται στην κορυφή του σφαιρικού καλύμματος.

Σφίξτε με το χέρι τη ράβδο ανάρτησης (τουλάχιστον 4 – 5 πλήρεις περιστροφές, έως ότου σταματήσει).

Ελληνικά

Askı borusu vidasını (A), askı borusu topunun üstündeki deliğe yerleştirin.

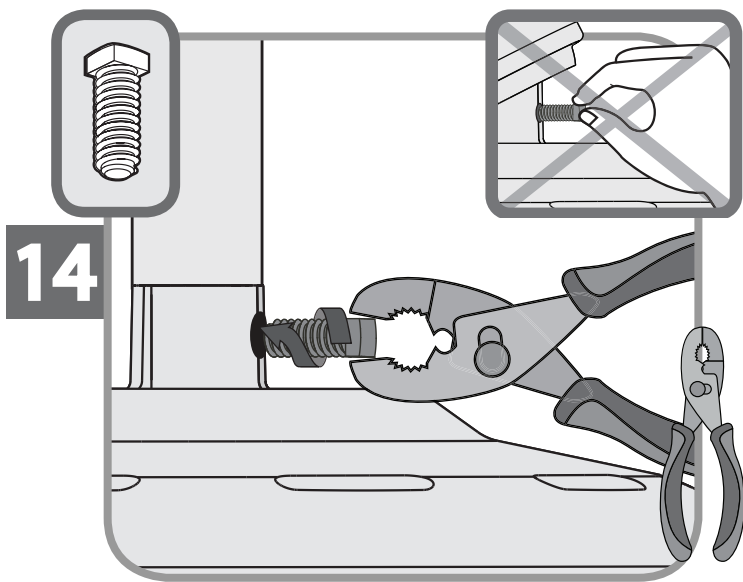
Askı borusunu elinizle (en az 4-5 tam dönüşle) durana dek sıkın.

Türkçe

Masukkan sekrup bola batang turun (A) ke dalam lubang di atas bola batang turun.

Kencangkan batang turun dengan tangan (sedikitnya 4-5 putaran penuh) sampai berhenti.

Indonesia



14

Tighten the setscrew with pliers. **DO NOT HAND TIGHTEN.**



**If the setscrew is not tightened securely, the fan may fall.**

English

Apriete el tornillo de fijación con un alicate. **NO APRIETE A MANO.**



**Si el tornillo de fijación no está apretado firmemente, el ventilador podría caer.**

Español

Ziehen Sie die Feststellschraube mit der Zange an. **NICHT MIT DER HAND ANZIEHEN.**



**Wenn die Feststellschraube nicht sicher angezogen ist, kann das Gebläse herunterfallen.**

Deutsch

Serrer la vis de blocage à l'aide d'une pince. **NE PAS SERRER À LA MAIN.**



**Si la vis de blocage n'est pas bien serrée, le ventilateur risque de tomber.**

Français

Serrare le viti di di fissaggio tramite pinze. **NON SERRARLE A MANO.**



**Se le viti di fissaggio non sono adeguatamente fissate, il ventilatore potrebbe cadere.**

Italiano

Σφίξτε τον ακέφαλο κοχλία στερέωσης με πένσα. **ΜΗ ΣΦΙΓΓΕΤΕ ΜΕ ΤΟ ΧΕΡΙ.**



**Εάν ο ακέφαλος κοχλίας δεν σφίγεται ασφαλώς, ο ανεμιστήρας μπορεί να πέσει.**

Ελληνικά

Tespit vidasını pense ile sıkın. **ELİNİZLE SIKMAYIN.**



**Tespit vidası güvenli bir şekilde sıkılmamış, fan düşebilir.**

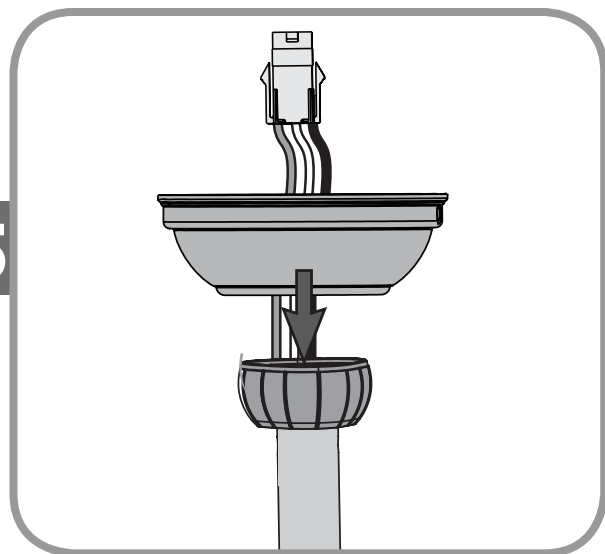
Türkçe

Kencangkan sekrup pengikat dengan tang. **JANGAN MENGENCANGKAN DENGAN TANGAN.**



**Jika sekrup pengikat tidak dikencangkan dengan kuat, kipas bisa jatuh.**

Indonesia



15

Put the wires and downrod through the canopy. Let the canopy sit loosely on top of the fan.

Pase los alambres y la varilla a través de la campana. Deje que la campana se sitúe sin apretar encima del ventilador.

Schieben Sie die Kabel und den Hängestab durch die Abdeckung. Die Abdeckung muss leicht auf der Gebläseoberseite aufliegen.

Placer les fils et la tige de suspension dans le pavillon. Laissez le pavillon se placer lâchement sur le ventilateur.

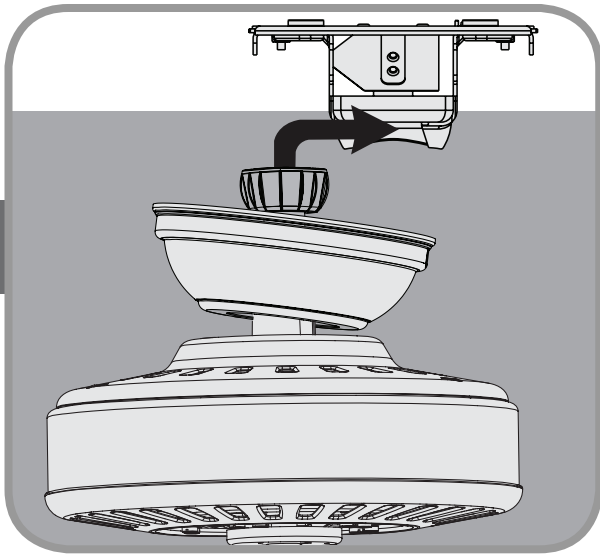
Far passare i cavi e l'asta attraverso la calotta. La calotta deve essere posizionata allentata sulla parte superiore del ventilatore.

Περάστε τα καλώδια και τη ράβδο ανάρτησης δια μέσου του θολωτού καλύμματος. Αφήστε το θολωτό κάλυμμα να εφαρμόσει χαλαρά στο πάνω μέρος του ανεμιστήρα.

Telleri ve askı borusunu kanopiden geçirin. Kanopi fanın üzerinde gevşekçe oturtun.

Lewatkan kabel dan batang turun melalui kanopi. Biarkan kanopi terletak kendur di atas kipas.

16



**DO NOT PICK THE FAN UP BY THE CANOPY OR WIRES.** Place the downrod ball into the slot in the ceiling bracket.

English

**NO LEVANTE EL VENTILADOR AGARRANDO LA CAMPANA O LOS CABLES.** Coloque la bola de la varilla en la ranura del soporte de techo.

Español

**HALTEN SIE DAS GEBLÄSE NICHT AN DER ABDECKUNG ODER DEN KABELN.** Platzieren Sie die Hängestabkugel in den Schlitz an der Deckenhalterung

Deutsch

**NE PAS SOULEVER LE VENTILATEUR PAR LE PAVILLON OU LES FILS.** Placer la boule de la tige de suspension dans l'encoche dans le support de plafond.

Français

**NON SOLLEVARE IL VENTILATORE DALLA CALOTTA O DAI CAVI.** Collocare la sfera dell'asta nella fessura della staffa a soffitto.

Italiano

**ΜΗ ΣΗΚΩΝΕΤΕ ΤΟΝ ΑΝΕΜΙΣΤΗΡΑ ΑΠΟ ΤΟ ΘΟΛΩΤΟ ΚΑΛΥΜΜΑ Ή ΤΑ ΚΑΛΩΔΙΑ.** Τοποθετήστε το σφαιρικό κάλυμμα της ράβδου ανάρτησης στην υποδοχή του στηρίγματος οροφής.

Ελληνικά

**FANI, KANOPİDEN VEYA TELLERDEN TUTMAYIN.** Askı borusu topunu, tavan dirseğindeki yuvaya yerleştirin.

Türkçe

**JANGAN MENAIKKAN KIPAS DENGAN MENGANGKAT KANOPI ATAU MENARIK KABELNYA.** Masukkan bola batang turun ke dalam slot pada siku langit-langit.

Indonesia

## English



### WARNING!

To avoid possible electric shock, before wiring the fan, disconnect power by turning off the circuit breakers to both the outlet box and its associated wall switch location. If you cannot lock the circuit breakers in the off position, securely fasten a prominent warning device, such as a tag, to the service panel. All wiring must be in accordance with national and local electrical codes. If you are unfamiliar with wiring, you should use a qualified electrician.

## Español



### ¡ADVERTENCIA!

Para evitar posibles choques eléctricos, antes de cablear el ventilador, desconecte la alimentación apagando los interruptores automáticos que alimentan a la caja de salida y al interruptor de pared asociado. Si no puede bloquear los interruptores automáticos en la posición de apagado, asegure firmemente una forma destacada de advertencia, como una etiqueta de seguridad, en el tablero de servicio. Todo cableado debe realizarse de acuerdo con los códigos eléctricos nacionales y locales. Si no está familiarizado con el cableado, debe emplear un electricista calificado.

## Deutsch



### WARNUNG!

Um einen möglichen elektrischen Schlag zu vermeiden, schließen Sie vor dem Anschließen des Ventilators die Stromzufuhr ab, indem Sie die Stromkreisunterbrecher sowohl zur Steckdose als auch zu ihrem dazugehörigen Wandschalter auf Off schalten. Wenn Sie die Stromkreisunterbrecher nicht in der Off-Position verriegeln können, befestigen Sie eine auffällige Warnvorrichtung, wie beispielsweise ein Schild, sicher an der Wartungskonsole. Die gesamte Verkabelung muss mit den nationalen und örtlichen Bestimmungen für elektrische Verkabelung übereinstimmen. Falls Sie mit Verkabelungsarbeiten nicht vertraut sind, sollten Sie einen qualifizierten Elektriker rufen.

## Français



### MISE EN GARDE!

Pour éviter un choc électrique possible, avant d'installer votre ventilateur, déconnecter l'alimentation électrique en mettant hors tension les disjoncteurs de la prise et son interrupteur mural correspondant. Si vous ne pouvez pas verrouiller les disjoncteurs en position fermée, attacher un dispositif de mise en garde visible, comme une étiquette, au panneau électrique principal. Tous les câblages doivent être conformes aux codes électriques nationaux et locaux. Si vous n'êtes pas familier avec le câblage, vous devriez engager un électricien qualifié.

## Italiano



### AVVERTENZA!

Per evitare possibili scosse elettriche, prima di effettuare i collegamenti elettrici per il ventilatore staccare la corrente che alimenta l'interruttore e la scatola di distribuzione dal quadro di controllo centrale. Qualora non sia possibile bloccare gli interruttori in posizione spento, esporre un avviso ben evidente, come per esempio un cartello, al quadro centrale. L'impianto elettrico deve rispettare le normative nazionali e locali. Qualora lei non abbia dimestichezza con i collegamenti elettrici, la invitiamo a servirsi di un elettricista qualificato.

## Ελληνικά



### ΠΡΟΕΙΔΟΠΟΙΗΣΗ!

Προκειμένου να αποφύγετε πιθανή ηλεκτροπληξία, διακόψτε πριν τη σύνδεση του ανεμιστήρα την ηλεκτρική τροφοδοσία θέτοντας τους διακόπτες τόσο στον διανεμητή όσο και στον αντίστοιχο επιτοίχιο διακόπτη στη θέση απενεργοποίησης. Εάν δεν μπορείτε να ασφαλίσετε τους διακόπτες στη θέση απενεργοποίησης, στερεώστε καλά μια εμφανή προειδοποίηση, π.χ. μια ετικέτα, στη θυρίδα πρόσβασης. Η καλωδίωση θα πρέπει να είναι εξ ολοκλήρου σε συμφωνία με τους εθνικούς και τοπικούς κώδικες. Εάν δεν διαθέτετε εξοικείωση με την καλωδίωση, θα πρέπει να απευθυνθείτε σε ειδικευμένο ηλεκτρολόγο.

## Türkçe



### UYARI!

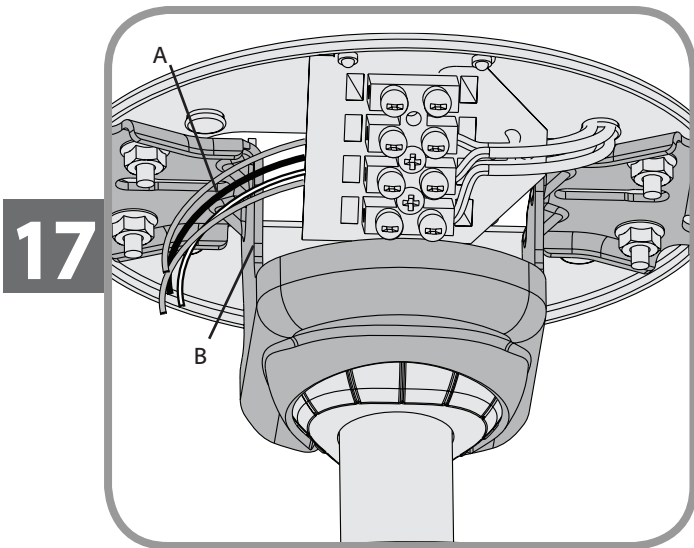
Olası bir elektrik çarpmasını önlemek için, fanı kablolamadan önce, hem priz kutusuna ve hem de bununla ilişkili duvar anahtarı konumuna giden güç bağlantılarını kapatarak kesin. Eğer sigortayı kapalı konumda kilitleyemiyorsanız, emniyetli bir şekilde, servis paneline etiket gibi bir göze çarpan bir uyarı cihazı takın. Tüm kablolama, milli ve yerel yasalara uygun olarak yapılmalıdır. Eğer kablolama konusunda bilgili değilseniz, bunu kalifiye bir elektrikçiye yaptırmanızdır.

## Indonesia



### PERINGATAN!

Untuk menghindari kemungkinan sengatan listrik, sebelum menyambungkan kabel kipas, matikan aliran listrik dengan mematikan pemutus arus pada boks outlet dan juga lokasi sakelar dinding yang terkait. Jika Anda tidak dapat mengunci pemutus arus dalam posisi mati, pasang dengan kuat perangkat peringatan yang terlihat menonjol, seperti tag (label), pada panel servis. Semua pengawatan harus sesuai dengan peraturan kelistrikan nasional dan lokal. Jika Anda tidak terlalu mengerti pengawatan, Anda harus meminta bantuan teknis listrik yang berkualifikasi.



17

Pull the supply mains (A) through the side of the hanger bracket (B).

Pase el alambre de alimentación de la red (A) por el lado del soporte de suspensión (B).

Ziehen Sie den die Netzstromversorgung (A) durch die Seite der Halteklammer (B).

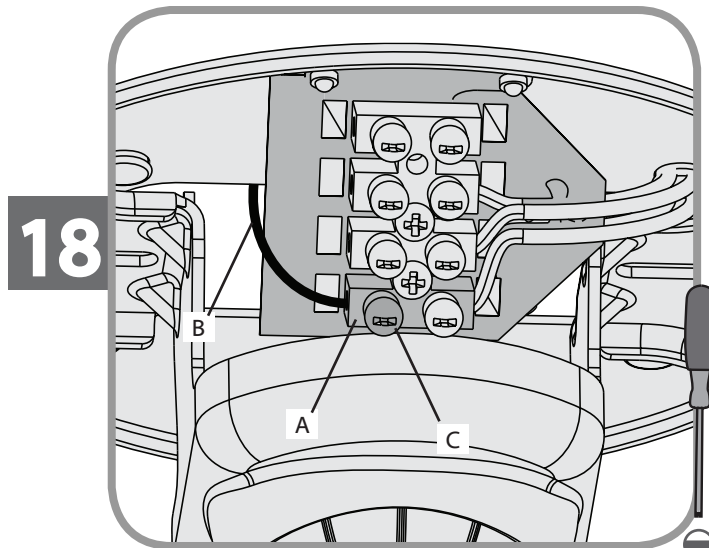
Tirer les câbles d'alimentation (A) le long de la bride de suspension (B).

Tirare i fili di alimentazione (A) lungo il lato della staffa di sospensione (B).

Περάστε το καλώδιο παροχής (A) μέσω της πλευράς του στηρίγματος ανάρτησης (B).

Ana şebekeyi (A) askı dirseğinin (B) yan tarafından çekin.

Tarik kabel jala-jala listrik (A) melalui samping siku penggantung (B).



18

This is the procedure for steps 21-24. Thread the end of each wire into the terminal block (A) on the hanger bracket, then secure each supply main (B) by tightening the small setscrews (C).

Este es el procedimiento para los pasos 21 al 24. Pase el extremo de cada alambre por el bloque de terminales (A) en el soporte de suspensión y asegure cada alambre de la red (B) apretando los tornillos de ajuste pequeños (C).

Dies ist die Vorgehensweise für die Schritte 21-24. Fädeln Sie das Ende jedes Drahtes durch den Anschlussblock (A) an der Halteklammer, sichern Sie jedes Netzkabel (B), indem Sie die kleinen Setzschrauben (C) festziehen.

C'est la procédure pour les étapes 21 à 24. Insérer l'extrémité de chaque fil dans la plaque à bornes (A) sur la bride de suspension et fixer ensuite chaque fil d'alimentation (B) en serrant les petites vis d'arrêt (C).

Questo è il procedimento dalla fase 21 alla 24. Avvitare l'estremità di ogni filo nel blocco terminale (A) sulla staffa di sospensione, quindi fissare ogni filo di alimentazione (B) avvitando le viti di fissaggio piccole (C).

Αυτή είναι η διαδικασία για τα βήματα 21 – 24. Περάστε την άκρη κάθε καλωδίου στη μονάδα ακροδεκτών (A) στο στηρίγμα ανάρτησης και κατόπιν ασφαλίστε κάθε καλώδιο (B) σφίγγοντας τους μικρούς τερματικούς κοχλίες (C).

Bu prosedür, 21-24. basamaklar içindir. Askı dirseğinde bulunan her telin ucunu, terminal bloğunun (A) içine geçirin, ve daha sonra her ana şebekeyi (B) küçük saptama vidasını (C) sıkıştırarak sağlamca tutturun.

Ini adalah prosedur untuk langkah 21-24. Ulirkan ujung setiap kabel ke dalam blok terminal (A) pada siku penggantung, kemudian kencangkan setiap kabel jala-jala listrik (B) dengan mengencangkan sekrup pengikat kecil (C).

English

Español

Deutsch

Français

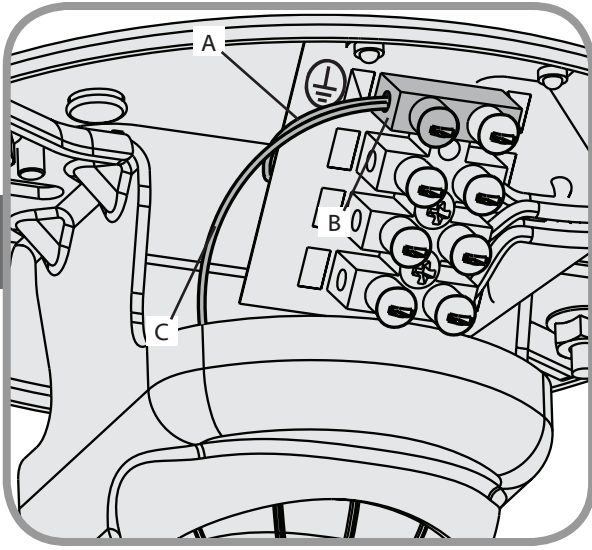
Italiano

Ελληνικά

Türkçe

Indonesia

19



Earth wire (A) (green/yellow) to terminal (B) marked  $\oplus$ .  
Earth wire from downrod (C) to terminal (B) marked  $\oplus$ .

Alambre de tierra (A) (verde/amarillo) al terminal (B) marcado  $\oplus$ .  
Cable de tierra desde el tubo vertical (C) a la terminal (B) marcada con  $\oplus$ .

Erdungskabel (A) (grün/gelb) zum mit bezeichneten Anschluss (B)  $\oplus$ .  
Erdungskabel vom Hängestab (C) zum markierten  $\oplus$  Terminal (B).

Fil de terre (A) (vert/jaune) à la borne (B) identifiée  $\oplus$ .  
Fil de terre de la tige de suspension (C) à la borne (B) avec le marquage  $\oplus$ .

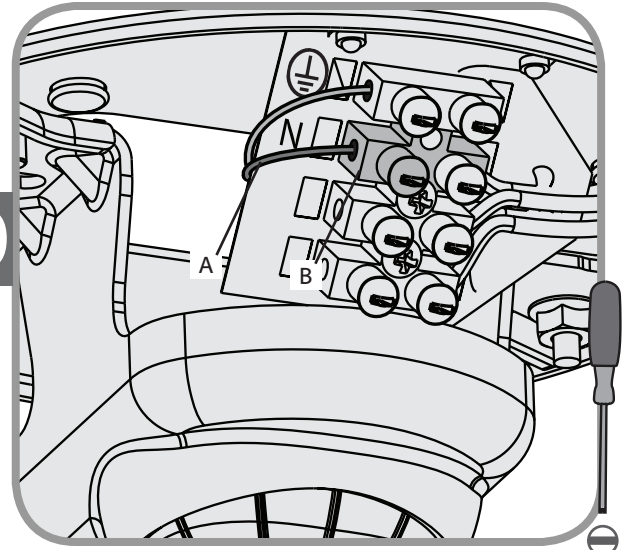
Filo di terra (A) (verde/giallo) al terminale (B) contrassegnato  $\oplus$ .  
Collegare il filo di terra dall'asta (C) al terminale (B) contrassegnato  $\oplus$ .

Αγωγός γείωσης (A) (πράσινο/κίτρινο) στον ακροδέκτη (B) με το σημείο  $\oplus$ .  
Γειώστε το καλώδιο από τη ράβδο ανάρτησης (C) στον ακροδέκτη (B) που είναι σημειωμένος με  $\oplus$ .

(Yeşil/sarı) Topraklama kablosu (A) aşağıdaki şekilde işaretlenmiş bağlantı ucuna (B)  $\oplus$ .  
Topraklama teli, askı borusundan (C)  $\oplus$  olarak işaretlenmiş terminale (C).

Kawat arde (A) (hijau/kuning) ke terminal (B) ditandai  $\oplus$ .  
Kawat arde dari batang turun (C) ke terminal (B) bertanda  $\oplus$ .

20



Neutral wire (A) (blue) to terminal (B) marked "N".

Alambre neutro (A) (azul) a terminal (B) marcado "N".

Neutrales Kabel (A) (blau) zum mit "N" bezeichneten Anschluss (B).

Fil neutre (A) (bleu) à la borne (B) identifiée "N".

Filo neutro (A) (blu) al terminale (B) contrassegnato "N".

Ουδέτερος αγωγός γείωσης (A) (μπλε) στον ακροδέκτη (B) με το σημείο «N».

(Mavi) Nötr tel (A) "N" olarak işaretlenmiş bağlantı ucuna (B).

Kawat netral (A) (biru) ke terminal (B) ditandai "N".

English

Español

Deutsch

Français

Italiano

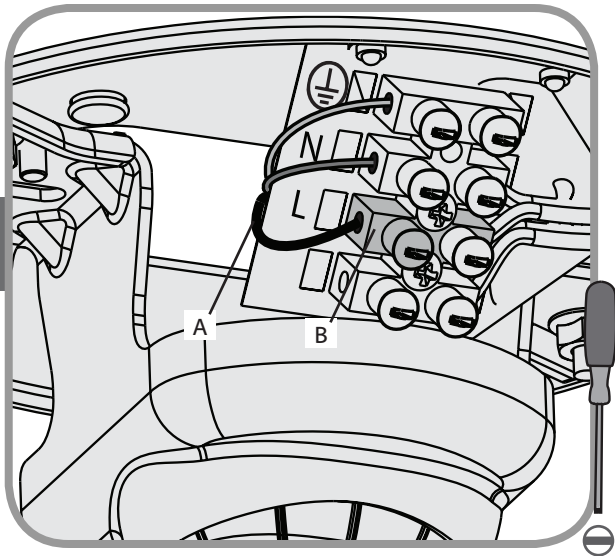
Ελληνικά

Türkçe

Indonesia



21



Line wire (A) (brown) to terminal (B) marked "L".

English

Alambre de línea (A) (marrón) a terminal (B) marcado "L".

Español

Leitungskabel (A) (braun) zum mit "L" bezeichneten Anschluss (B).

Deutsch

Fil vivant (A) (brun) à la borne (B) identifiée "L".

Français

Filo di linea (A) (marrone) al terminale (B) contrassegnato "L".

Italiano

Αγωγός φάσης (A) (καφέ) στον ακροδέκτη (B) με το σημείο «L».

Ελληνικά

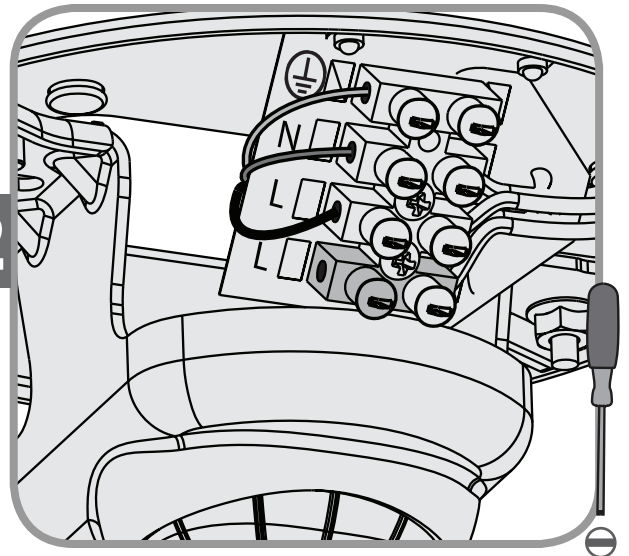
(Kahverengi) Telli hat (A) "L" olarak işaretlenmiş bağlantı ucuna (B).

Türkçe

Kawat arus (A) (coklat) ke terminal (B) ditandai "L".

Indonesia

22



An additional "L" terminal is provided for separate control of the light kit if a separate line is provided for that purpose.

Se proporciona una "L" adicional para el control separado del conjunto de luz para el caso en que haya una línea independiente para ese propósito.

Ein weiterer Anschluss "L" steht für die getrennte Steuerung des Lichtzubehörsatzes zu Verfügung, falls zu diesem Zweck eine eigene Leitung vorliegt.

Une borne "L" supplémentaire est fournie pour la commande séparée du prêt-à-monter de lumière si une alimentation séparée est fournie à cet usage.

Viene fornito un ulteriore terminale "L" per il controllo separato del kit illuminazione se è presente una linea separata a tale scopo.

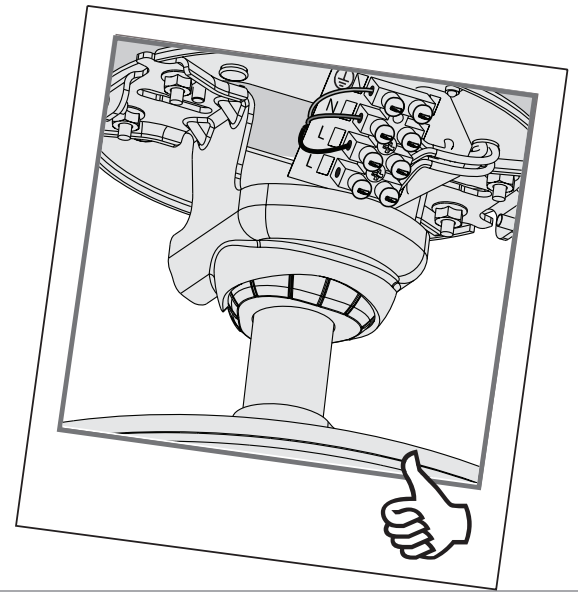
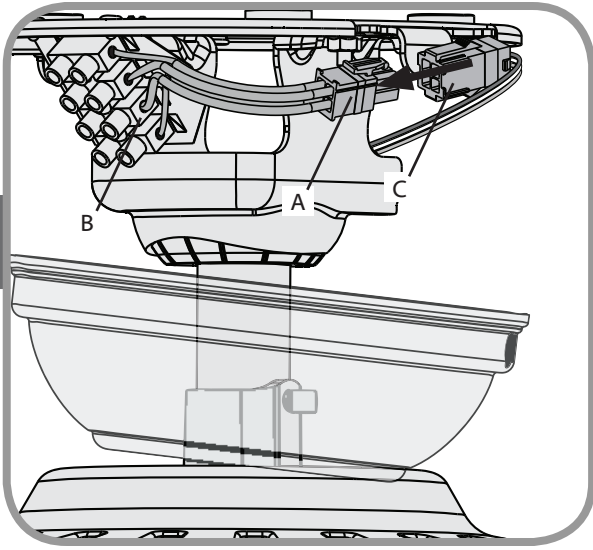
Ένας επιπλέον ακροδέκτης «L» είναι διαθέσιμος για ανεξάρτητο έλεγχο της μονάδας φωτισμού εάν υπάρχει ξεχωριστή γραμμή για το σκοπό αυτό.

Işık kiti için ayrı bir hat sağlanmışsa, bu amaç için kullanmak üzere ayrı bir "L" bağlantı ucu sağlanmıştır.

Terminal "L" tambahan disediakan untuk kontrol terpisah perangkat lampu jika tersedia kawat arus terpisah untuk tujuan itu.



23



Attach the plug connector (A) from the terminal (B) on the hanger bracket to the plug connector (C) on the fan wires.

English

Excess wire may be placed into the outlet box for non-concrete ceilings or inside the hanger bracket for concrete ceilings.

Conecte el conector (A) del terminal (B) en el soporte de suspensión con el conector (C) en los alambres del ventilador.

Español

El exceso de alambre puede ser colocado en la caja de salida para techos que no son de concreto, o dentro del soporte de suspensión para techos de concreto.

Schließen Sie den Anschlussstecker (A), der vom Anschlussblock (B) an der Halteklammer herführt, an den Anschlussstecker (C) an den Ventilator Kabeln an.

Deutsch

Überschüssiger Draht kann bei Decken, die nicht aus Beton bestehen, in der Ausgangsdose, bei Betondecken innerhalb der Halteklammer verstaut werden.

Connecter la fiche (A) de la borne (B) sur la bride de suspension à la fiche (C) des fils du ventilateur.

Français

Le surplus de fils doit être placé dans la boîte de sortie pour les plafonds autres qu'en béton ou dans la bride de suspension pour les plafonds en béton.

Collegare il connettore a spina (A) dal terminale (B) sulla staffa di sospensione al corrispondente connettore a spina (C) sui cavi del ventilatore.

Italiano

La parte di filo in eccesso può essere collocata all'interno della scatola di distribuzione per i soffitti non in cemento, o all'interno della staffa di sospensione per i soffitti in cemento.

Συνδέστε το βύσμα ρευματοληψίας (A) από τον ακροδέκτη (B) που βρίσκεται στο στήριγμα ανάρτησης στο βύσμα ρευματοδοσίας (C) στα καλώδια του ανεμιστήρα.

Ελληνικά

Το μήκος καλωδίου που περισσεύει μπορεί να τοποθετηθεί στο κιβώτιο διανομής για οροφές που δεν είναι από σκυρόδεμα ή στο εσωτερικό του στηρίγματος ανάρτησης για οροφές από σκυρόδεμα.

Askı direseğindeki terminalde (B) bulunan fiş konektörünü (A), fan tellerindeki fiş konektörüne (C) takın.

Türkçe

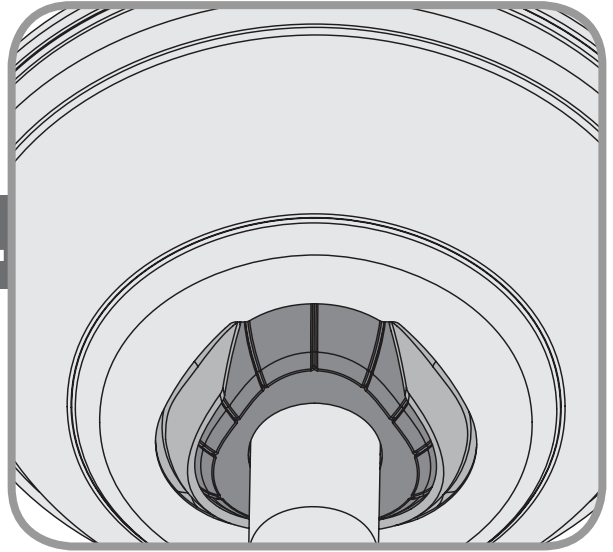
Fazlalık gelen tel, beton olmayan tavanlarda priz kutusuna, ya da beton olan tavanlarda ise askı dirseğinin içine yerleştirilebilir.

Pasangkan konektor steker (A) dari terminal (B) pada siku penggantung ke konektor steker (C) pada kabel kipas.

Indonesia

Kelebihan kabel dapat dimasukkan ke dalam boks outlet untuk langit-langit non-beton, atau di dalam siku hanger untuk langit-langit beton.

24

**WARNING!**

Be sure no bare wire or wire strands are visible after making connections. Failure to complete the following steps carefully could result in the fan falling.

English

Position the canopy so that, when lifted into place, the canopy fits into the hanging bracket as shown.

**¡ADVERTENCIA!**

Asegúrese que no se vean alambres pelados ni trenzados después de hacer las conexiones. No completar los pasos siguientes como cuidadosamente puede provocar la caída del ventilador.

Español

Coloque la campana de modo que, cuando sea levantada para ponerla en posición, encaje en el soporte de suspensión como se muestra.

**WARNUNG!**

Vergewissern Sie sich, dass nach dem Anschließen keine unisolierten Drähte oder Kabelitzen zu sehen sind. Werden die folgenden Schritte nicht wie beschrieben durchgeführt, so kann dies zum Herabfallen des Ventilators führen.

Deutsch

Positionieren Sie die Abdeckung so, dass sie, wenn sie angehoben wird, in die Hängehalterung passt, wie dargestellt.

**MISE EN GARDE!**

Assurez-vous qu'aucun fil dénudé ni aucun brin de fil soient visibles une fois les connexions effectuées. Le ventilateur pourrait tomber si vous ne suivez pas soigneusement les étapes suivantes.

Français

Placer le pavillon de manière à ce qu'il se place dans le support de suspension de la manière illustrée.

**AVVERTENZA!**

Assicurarsi che non vi siano fili nudi o elementi visibili dopo aver effettuato i collegamenti. Il mancato rispetto di queste istruzioni di montaggio può causare la caduta del ventilatore.

Italiano

Posizionare la calotta in modo che, quando sollevata e messa in posizione, questa si incastri nella staffa appesa, come da immagine.

**ΠΡΟΕΙΔΟΠΟΙΗΣΗ!**

Βεβαιωθείτε ότι δεν υπάρχουν ορατά καλώδια ή κλώνοι καλωδίων μετά την πραγματοποίηση των συνδέσεων. Εάν τα ακόλουθα βήματα δεν ολοκληρωθούν προσεκτικά, υπάρχει κίνδυνος πτώσης του ανεμιστήρα..

Ελληνικά

Τοποθετήστε το θολωτό κάλυμμα έτσι, ώστε όταν ανυψωθεί στη θέση του, το θολωτό κάλυμμα να ταιριάζει με το στήριγμα οροφής, όπως φαίνεται στο σχήμα.

**UYARI!**

Bağlantı yapıldıktan sonra, hiçbir çıplak tel veya kablo tellerinin göze görünmediğinden emin olun. Aşağıdaki basamakları dikkatle yerine getirmemek, fanın düşmesi ile sonuçlanabilir.

Türkçe

Kanopiye öyle bir şekilde konumlandırın ki, yerine kaldırıldığında kanopi, gösterildiği gibi, asılı dirseğe sığsın.

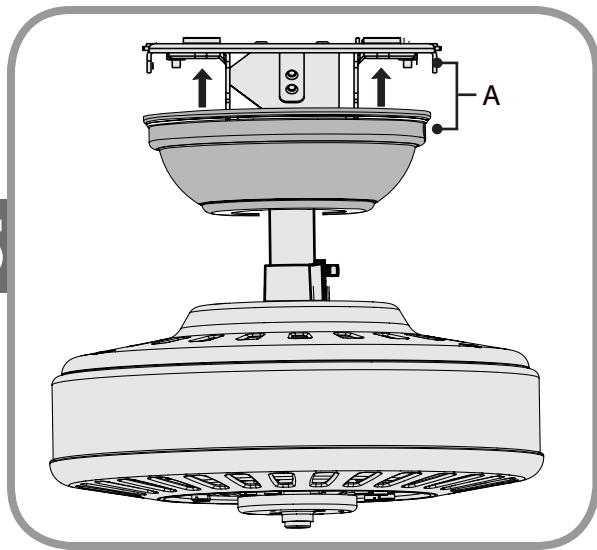
**PERINGATAN!**

Pastikan tidak ada kabel telanjang atau serabut kawat yang terlihat setelah melakukan penyambungan. Kegagalan untuk menyelesaikan langkah-langkah berikut ini dengan cermat dapat mengakibatkan kipas jatuh.

Indonesia

Posisikan kanopi sedemikian sehingga ketika diangkat ke tempatnya, kanopi akan terpasang pas dalam siku penggantung seperti terlihat.

25



Lift the canopy into place so that the screw holes(A) are aligned.

Levante la campana para ponerla en posición de manera que los agujeros para tornillos (A) estén alineados.

Heben Sie die Abdeckung in die korrekte Position, so dass die Schraubenlöcher (A) ausgerichtet sind.

Soulever le pavillon et le mettre en place de manière à ce que les trous de vis (A) soient alignés.

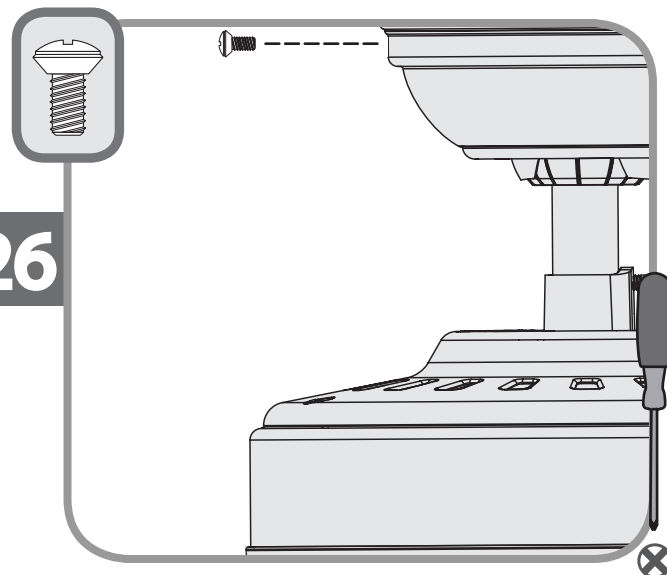
Sollevar la calotta e metterla in posizione in modo che i fori per la vite (A) siano allineati.

Σηκώστε το θολωτό κάλυμμα, έτσι ώστε να ευθυγραμμιστούν οι οπές για τους κοχλίες (A).

Kanopiya yerine kaldırın ve bu şekilde vida deliklerini (A) hizayın.

Angkat kanopi ke tempatnya sehingga lubang-lubang sekrup (A) terluruskan.

26



Insert the two canopy screws found in the ● hardware bag.

Inserte los dos tornillos de la campana que se encuentran en la bolsa de materiales ●.

Setzen Sie die zwei Abdeckungsschrauben aus dem ● Zubehörbeutel ein.

Insérer les deux vis de pavillon qui se trouvent dans le sac de matériel ●.

Inserire le due viti della calotta che si trovano nella busta degli accessori per il montaggio ●.

Εισαγάγετε τους δύο κοχλίες του θολωτού καλύμματος που βρίσκονται στην σακούλα εξαρτημάτων ●.

Donanım çantasında bulunan 2 kanopi vidasını ● takın.

Masukkan kedua sekrup kanopi yang ada dalam kantong perangkat keras ●.

English

Español

Deutsch

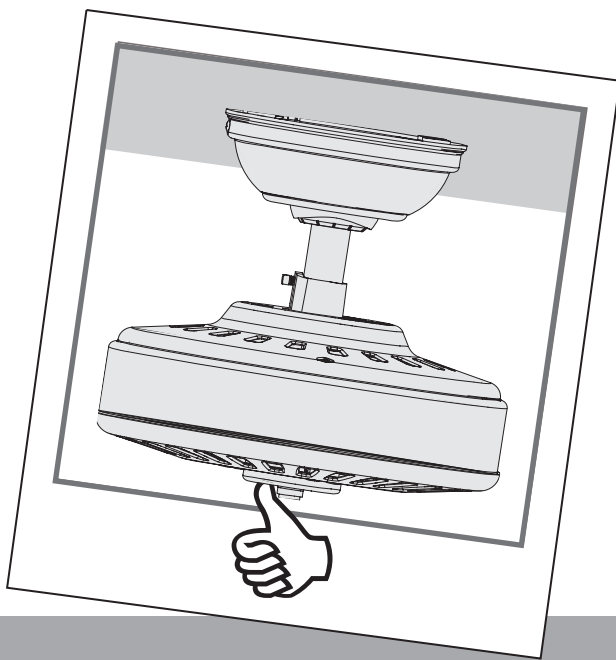
Français

Italiano

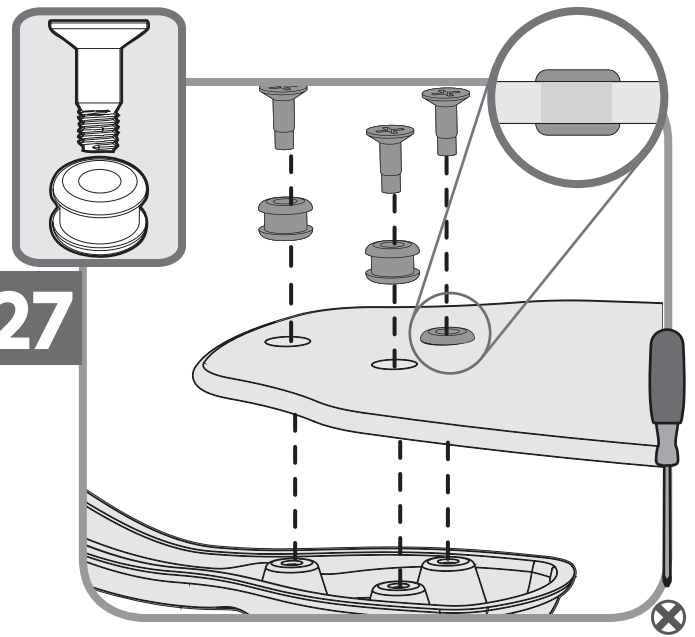
Ελληνικά

Türkçe

Indonesia



27



English

Insert grommets found in the ■ hardware bag into the holes in the blades, then secure each blade to a blade iron with screws found in the ▲ hardware bag.

Español

Inserte las arandelas de la bolsa de materiales ■ en los agujeros de las paletas, luego asegure cada paleta a un soporte de paleta con los tornillos de la bolsa de materiales ▲.

Deutsch

Setzen Sie die Durchführungen aus dem ■ Zubehörbeutel in die Löcher in den Flügeln ein, dann befestigen Sie jeden Flügel an einem Flügeleisen mit den Schrauben aus dem ▲ Zubehörbeutel.

Français

Insérer les œillets (qui se trouvent dans le sac de matériel ■) dans les trous de pales, puis fixer chaque pale à un fer de pale à l'aide des vis ((qui se trouvent aussi dans le sac de matériel ▲).

Italiano

Inserire gli anelli di tenuta, che si trovano nella busta degli accessori ■, nei fori presenti nelle pale, quindi fissare ogni pala al proprio sostegno con le viti presenti nella busta degli accessori ▲.

Ελληνικά

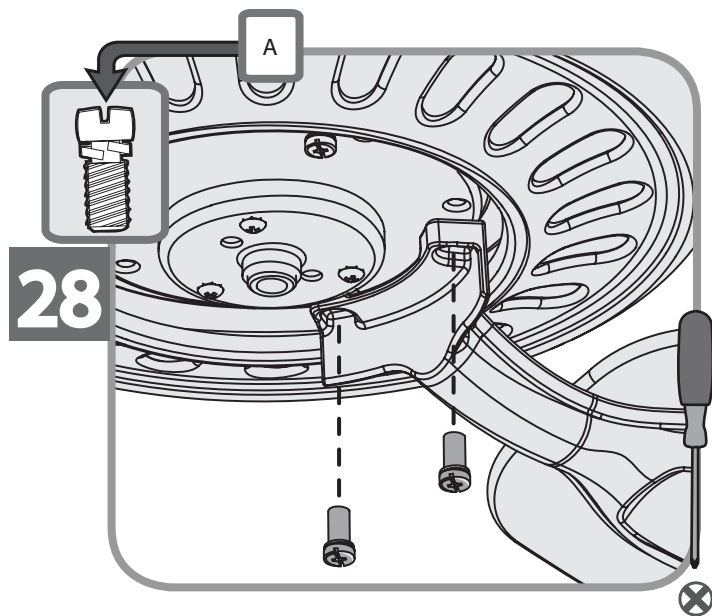
Εισαγάγετε τους ελαστικούς δακτυλίους που βρίσκονται στη σακούλα εξαρτημάτων ■ στις οπές των πτερυγίων. Κατόπιν, ασφαλίστε κάθε πτερύγιο σε ένα σίδερο πτερυγίου με κοχλίες που βρίσκονται στη σακούλα εξαρτημάτων ▲.

Türkçe

Donanım çantasında bulunan lastik rondaları ■ kanatlardaki deliklere sokun, daha sonra her kanadı, donanım çantasında bulunan vidalarla ▲ kanat demirine takın.

Indonesia

Sisipkan gromet yang ada dalam kantong perangkat keras ■ ke dalam lubang-lubang pada bilah, kemudian kencangkan masing-masing bilah kipas ke besi bilah dengan sekrup yang ada dalam kantong perangkat keras ▲.



Remember the screws (A) that you kept after removing the shipping blocks (page 18)? You need them for this step.

Lightly attach the blade irons to the motor with the blade iron armature screws (A), then securely tighten after both screws are attached.

English

¿Recuerda los tornillos (A) que usted conservó después de retirar los bloques de embarque (página 18)? Los necesitará para este paso.

Acople sin emplear mucha fuerza los soportes de paleta al motor con los tornillos de armadura de soporte de paleta (A) y a continuación apriete con firmeza una vez que ambos tornillos estén acoplados.

Español

Erinnern Sie sich noch an die Schrauben (A), die sie nach Entfernen der Versandblöcke aufbewahrt haben (Seite 18)? Sie brauchen Sie nun für diesen Schritt.

Befestigen Sie die Flügeleisen leicht am Motor unter Verwendung der Flügeleisenschrauben (A); dann ziehen Sie beide Schrauben fest an.

Deutsch

Vous souvenez-vous des vis (A) que vous avez gardées après avoir enlevé les cales d'expédition (page 18)? Vous en avez besoin pour cette étape.

Attachez sans forcer les supports de pale au moteur à l'aide des vis d'armature prévues à cet effet, puis serrez fermement une fois que les vis sont insérées.

Français

Recuperare le viti (A) conservate dopo la rimozione dei blocchi di sicurezza (pagina 18). Sono necessarie per l'esecuzione di questo passaggio.

Fissare i supporti al motore con le viti per rotore (A), serrandoli bene solamente dopo aver inserito entrambe le viti.

Italiano

Θυμάστε τους κοχλίες (A) που φυλάξατε, όταν αφαιρέσατε τις προστατευτικές σφήνες για τη μεταφορά (σελίδα 18); Τους χρειάζεστε για αυτό το βήμα.

Συναρμολογήστε χαλαρά τα σίδερα των πτερυγίων στον κινητήρα με τους κοχλίες στερέωσης (A). Κατόπιν σφίξτε καλά, αφού τοποθετηθούν και οι δύο κοχλίες.

Ελληνικά

Nakliye bloklarını çıkardıktan sonra (18. sayfa) sakladığınız vidaları (A) hatırlıyor musunuz? Bu adımda onlara ihtiyacınız olacak.

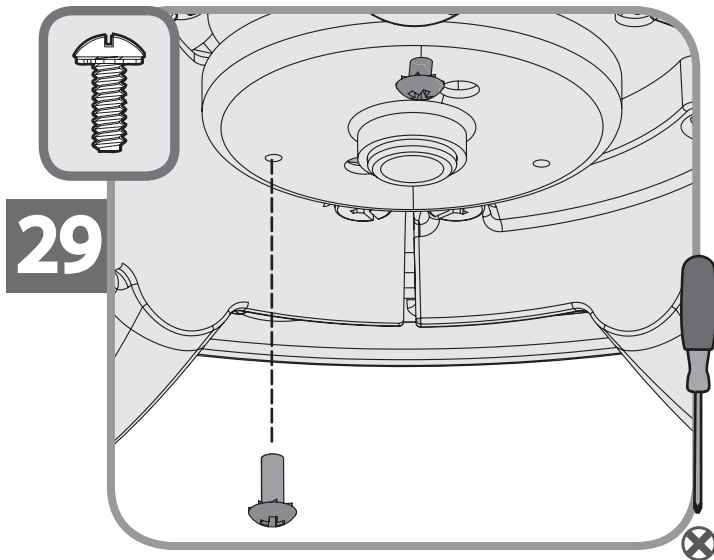
Kanat demirlerini, kanat demiri rotoru vidaları (A) ile hafifçe motora takın, ardından her iki vida takıldıktan sonra onları sınıksız sıkın.

Türkçe

Ingat sekrup (A) yang Anda simpan setelah melepaskan blok pengemasan (halaman 18)? Anda membutuhkannya untuk langkah ini.

Pasang besi bilah ke motor dengan tidak terlalu kencang menggunakan sekrup angker besi bilah (A), kemudian kencangkan dengan kuat setelah kedua sekrup terpasang.

Indonesia



Screw two (2) housing assembly screws from the ≡ hardware bag halfway into the motor housing. It does not matter which two screw holes you choose.

English

Atornille a medias dos (2) tornillos de montaje de la caja que están en la bolsa de materiales ≡ al alojamiento del motor. No importa cuáles agujeros escoja.

Español

Schrauben Sie die zwei (2) Gehäuseschrauben aus dem ≡ Zubehörbeutel halb in das Motorgehäuse ein. Es ist egal, welche der beiden Schraubenlöcher Sie sich aussuchen.

Deutsch

Visser deux (2) vis de montage du boîtier (qui se trouvent dans le sac de matériel ≡) à moitié dans le boîtier du moteur (n'importe quels trous).

Français

Avvitare le due (2) viti per il gruppo dell'alloggiamento, reperibili nella busta degli accessori ≡ inserendole per metà all'interno dell'alloggiamento del motore. Non importa quali fori vengono scelti per l'installazione delle viti.

Italiano

Βιδώστε δύο (2) κοχλίες συναρμολόγησης του περιβλήματος από τη σακούλα εξαρτημάτων ≡ στο περίβλημα του κινητήρα κατά τη μισή διαδρομή. Δεν έχει σημασία ποιες δύο οπές θα επιλέξετε.

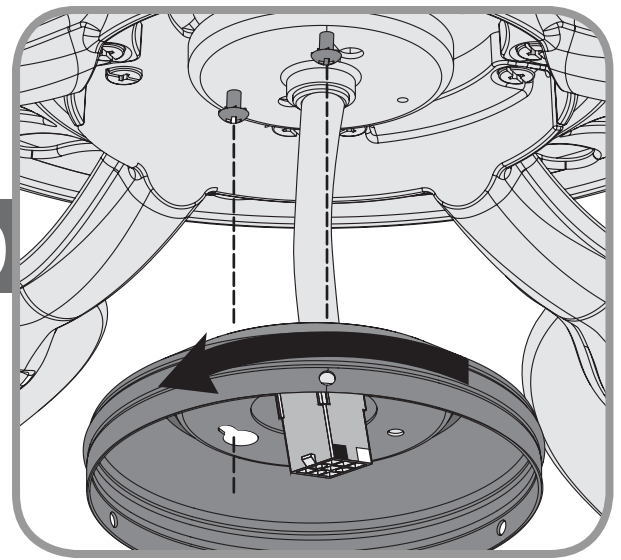
Ελληνικά

Donanım çantasından iki (2) muhafaza ünitesi vidasını ≡ motor yuvasına vidalayın. Hangi iki vida deliğini seçtiğiniz önemli değildir.

Türkçe

Sekrupkan dua (2) sekrup perakitan rumah dari kantong perangkat keras ≡ setengah jalan ke dalam rumah motor. Tidak masalah dua lubang sekrup mana yang Anda pilih.

Indonesia



Feed the wire plug through the center hole of the upper switch housing, then wrap keyhole slots around the screws and twist counterclockwise.

Pase la clavija del alambre a través del agujero central de la caja superior del interruptor, luego envuelva la ranura de bocallave alrededor de los tornillos y gire en sentido antihorario.

Schieben Sie den Kabelstecker durch das Mittelloch des oberen Schaltergehäuses, dann geben Sie die Schrauben in die Schlüssellöcher und drehen Sie sie gegen den Uhrzeigersinn.

Faire passer la fiche par le trou central dans le boîtier d'interrupteur supérieur, puis placer les encoches piriformes sur les vis et faire tourner dans le sens antihoraire.

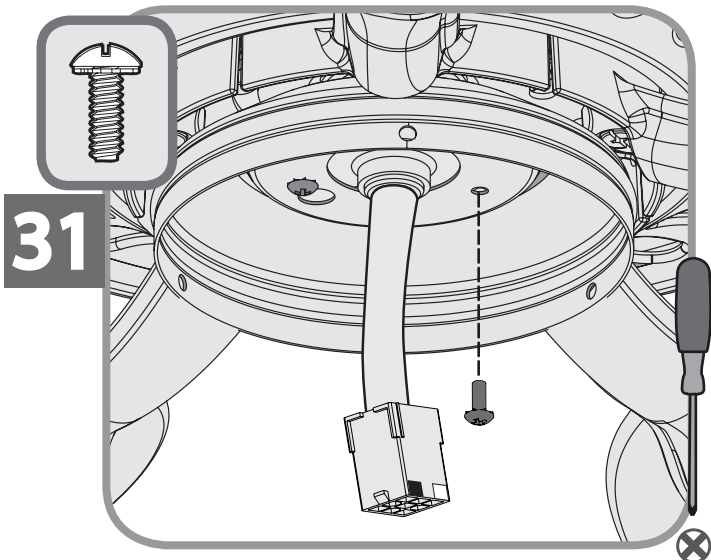
Inserire il connettore dei cavi attraverso il foro centrale dell'alloggiamento superiore dell'interruttore, quindi portare le fessure in corrispondenza delle viti e ruotare in senso antiorario.

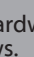
Περάστε το βύσμα του καλωδίου μέσα από την κεντρική οπή του επάνω μέρους του περιβλήματος συνδέσεων και κατόπιν τοποθετήστε τις οπές σχήματος κλειδαρότρυπας στους κοχλίες και στρέψτε αριστερόστροφα.

Üst kontak yuvasındaki delikten tel fişini itin, daha sonra kilit ağızlığı yuvalarını vidaların etrafına sarın ve saat yönünün tersi yönünde burkun.

Masukkan steker kabel melalui lubang tengah pada rumah sakelar atas, kemudian bungkus slot lubang utama di sekitar sekrup dan puntir berlawanan arah jarum jam.

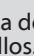




Insert the third screw, found in the  hardware bag, into place and then tighten all three (3) screws.

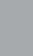
English

Make sure the upper switch housing is securely attached to the mounting plate. Failure to properly secure all 3 assembly screws could result in the switch housing fixture falling.

Inserte el tercer tornillo, que se encuentra en la bolsa de materiales , en su lugar y apriete los tres (3) tornillos.

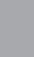
Español

Asegúrese de que la caja superior del interruptor esté fijada firmemente a la placa de montaje. La fijación y el ajuste incorrectos de los tres tornillos de montaje del conjunto pueden causar que el accesorio de la caja del interruptor caiga.

Setzen Sie die dritte Schraube ein, die im  Zubehörbeutel zu finden ist, und ziehen Sie alle drei (3) Schrauben an.


Deutsch

Stellen Sie sicher, dass das obere Schaltergehäuse sicher in der Montageplatte befestigt ist. Werden nicht alle 3 Montageschraube fest angezogen, könnte dies dazu führen, dass die Befestigung des Schaltergehäuses herunterfällt.

Insérer la troisième vis (qui se trouve dans le sac de matériel ) , puis bien serrer les trois (3) vis.


Français

S'assurer ce que le boîtier d'interrupteur supérieur soit bien fixé à la plaque de montage. Si les trois vis de montage du boîtier ne sont pas bien serrées, celui-ci pourrait tomber.

Mettere la terza vite, reperibile nella busta degli accessori , in posizione e quindi serrare tutte e tre (3) le viti.


Italiano

Accertarsi che l'alloggiamento superiore dell'interruttore sia ben fissato alla piastra di montaggio. Il mancato corretto fissaggio di tutte e 3 le viti del gruppo potrebbe causare la caduta dell'alloggiamento dell'interruttore.

Τοποθετήστε στη θέση του τον τρίτο κοχλία, που βρίσκεται στη σακούλα εξαρτημάτων , και κατόπιν σφίξτε και τους τρεις κοχλίες.


Ελληνικά

Βεβαιωθείτε ότι το επάνω μέρος του περιβλήματος συνδέσεων είναι ασφαλώς προσαρτημένο στον δίσκο ανάρτησης. Εάν δεν ασφαλίσουν κατάλληλα και οι 3 κοχλίες συναρμολόγησης, ενδέχεται να πέσει η στήριξη του περιβλήματος συνδέσεων.

Donanım çantasında bulacağınız  üçüncü vidayı yerine takın, ve ardından her üç (3) vidayı sıkın.

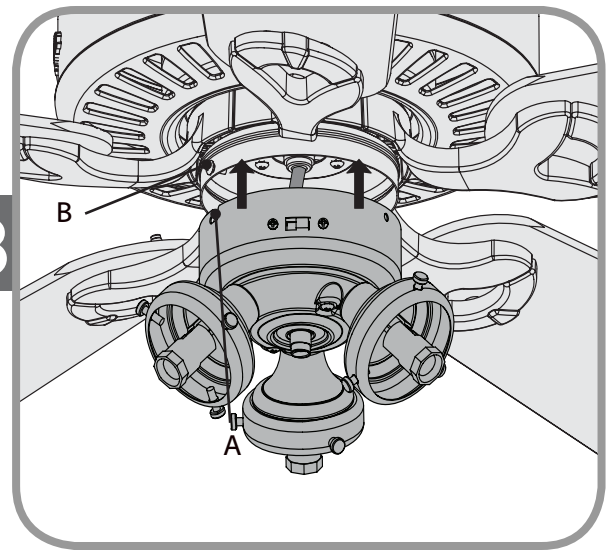
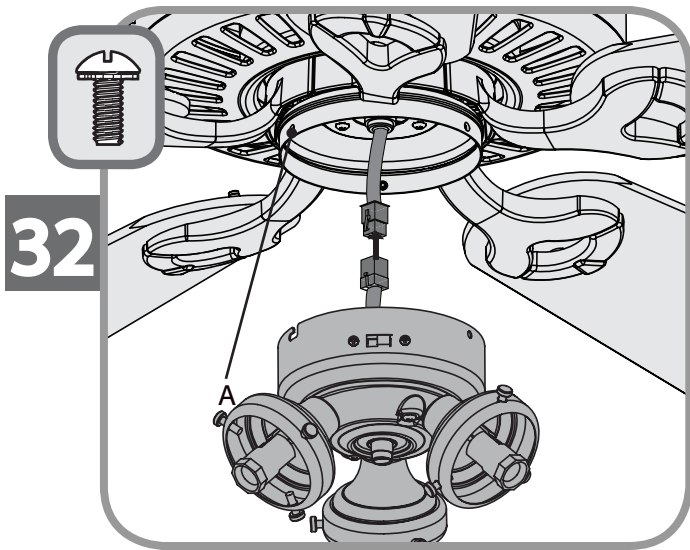
Türkçe


Üst kontak yuvasının bağlantı plakasına sıkıca takılı olduğundan emin olun. Her üç montaj vidasının sıkıca takılı olmaması, kontak yuvası fişdürünün düşmesine neden olabilir.


Masukkan sekrup ketiga, yang ada dalam kantong perangkat keras , ke tempatnya lalu kencangkan ketiga (3) sekrup.


Indonesia


Pastikan rumah sakelar atas dipasang kuat ke pelat pemasangan. Lalai mengencangkan ke-3 sekrup perakitan dengan benar dapat menyebabkan fikstur rumah sakelar jatuh.





Partially install two of the switch housing screws (A) found in the  bag. Connect the plugs from the upper and lower switch housings. Make sure to line up the colored markings on the connectors.


Instale parcialmente dos de los tornillos de las cajas del interruptor (A) que están en la bolsa . Conecte las clavijas de las cajas superior e inferior del interruptor. Asegúrese de alinear las marcas de color de los conectores.


Drehen Sie zwei der Schaltergehäuseschrauben (A), die sich im  Beutel befinden, teilweise ein. Schließen Sie die Stecker vom oberen und unteren Schaltergehäuse an. Stellen Sie sicher, dass die Farbmarkierungen auf den Anschlüssen der Reihe nach angeordnet sind.

Installer partiellement deux des vis du boîtier d'interrupteur (A) (qui se trouvent dans le sac de matériel ). Connecter les connecteurs à fiche des boîtiers d'interrupteur supérieur et inférieur. S'assurer d'aligner les marques colorées sur les connecteurs.

Installare parzialmente due delle viti dell'alloggiamento dell'interruttore (A) che si trovano nella busta . Collegare le spine degli alloggiamenti superiore e inferiore dell'interruttore. Prestare attenzione ad allinearsi ai contrassegni colorati riportati sui connettori.

Τοποθετήστε μερικώς δύο από τους κοχλίες (A) του περιβλήματος συνδέσεων που βρίσκονται στην σακούλα . Συνδέστε τα βύσματα του επάνω και του κάτω περιβλήματος συνδέσεων. Φροντίστε να ευθυγραμμίσετε τις χρωματιστές ενδείξεις στα βύσματα.

Çantada bulunan  iki kontak yuvası vidasını (A) kısmen takın. Yukarı ve aşağı yuvalardan gelen fişleri bağlayın. Konektörlerdeki renkli işaretlerin hizalandığından emin olun.

Pasang secara parsial dua sekrup rumah sakelar (A) yang ada dalam kantong perangkat keras . Hubungkan steker dari rumah sakelar atas dan bawah. Pastikan untuk meluruskan tanda berwarna pada konektor.

English

Español

Deutsch

Français

Italiano

Ελληνικά

Türkçe

Indonesia

Align the notches (A) in the sides of the lower switch housing with the upper switch housing screws (B). Lift the lower switch housing. Twist the lower switch housing clockwise to lock into place. Then thread the fan pull chain through the hole in the light kit.

Alinee las muescas (A) en los lados de la caja inferior del interruptor con los tornillos en la caja superior del interruptor (B). Gire la caja inferior del interruptor en sentido horario para asegurar los tornillos en su lugar. A continuación pase la cadena del ventilador a través del orificio situado en el conjunto de la luz.

Richten Sie die Kerben (A) an den Seiten des unteren Schaltergehäuses nach den oberen Schaltergehäuseschrauben (B) aus. Heben Sie das untere Schaltergehäuse an. Drehen Sie das untere Schaltergehäuse im Uhrzeigersinn, um es zu befestigen. Dann führen Sie die Gebläsezugkette durch das Loch in der Beleuchtungsanlage.

Aligner les encoches (A) dans les côtés du boîtier d'interrupteur inférieur avec les vis du boîtier d'interrupteur supérieur (B). Faire tourner le boîtier d'interrupteur inférieur dans le sens horaire pour le bloquer en place. Faites ensuite passer la chaînette du ventilateur dans le trou du kit d'éclairage.

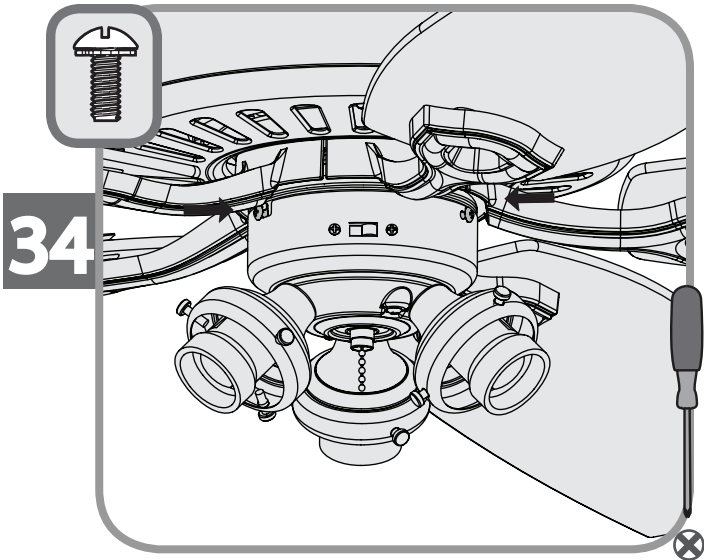
Allineare le tacche (A) in corrispondenza dei lati dell'alloggiamento inferiore dell'interruttore con le viti dell'alloggiamento superiore (B). Sollevare l'alloggiamento inferiore dell'interruttore. Ruotare l'alloggiamento inferiore dell'interruttore in senso orario per bloccarlo in posizione. Quindi infilare la catenella del ventilatore nel foro presente nel kit illuminazione.

Ευθυγραμμίστε τις εγκοπές (A) στις πλευρές του κάτω μέρους του περιβλήματος συνδέσεων με τους κοχλίες (B) του επάνω μέρους του περιβλήματος συνδέσεων. Ανυψώστε το κάτω μέρος του περιβλήματος συνδέσεων. Περιστρέψτε το κάτω περίβλημα συνδέσεων δεξιόστροφα, έως ότου ασφαλίσει στη θέση του. Περάστε την αλυσίδα του ανεμιστήρα δια μέσου της οπής της μονάδας φωτισμού.

Aşağı kontak yuvasının kenarlarında bulunan çentikleri (A), yukarı kontak yuvası vidaları (B) ile hizalayın. Aşağı kontak yuvasını saat yönünde döndürerek yerine kilitleyin. Daha sonra fan çekme zincirini ışık donanımındaki delikten geçirin.

Luruskan takik (A) pada sisi-sisi rumah sakelar bawah dengan sekrup rumah sakelar atas (B). Angkat rumah sakelar bawah. Putir rumah sakelar bawah searah jarum jam untuk menguncinya di tempat. Kemudian ulirkan rantai tarik kipas melalui lubang pada perangkat lampu.





Install the third switch housing screw. Tighten all three screws securely.

English



Make sure the lower switch housing is securely attached to the upper switch housing. Failure to properly secure all three assembly screws could result in the light fixture falling.

Instale el tercer tornillo de montaje de la caja. Apriete los tres tornillos firmemente.

Español



Asegúrese de que la caja inferior del interruptor esté fijada firmemente a la caja superior del interruptor. La fijación y el ajuste incorrectos de los tres tornillos de montaje pueden causar que el accesorio de iluminación caiga.

Drehen Sie die dritte Schaltergehäuseschraube ein. Ziehen Sie alle drei Schrauben sicher an.

Deutsch



Stellen Sie sicher, dass das untere Schaltergehäuse sicher am oberen Schaltergehäuse befestigt ist. Werden nicht alle drei Montageschraube fest angezogen, könnte dies dazu führen, dass die Leuchte herunterfällt.

Installer la troisième vis du boîtier d'interrupteur. Bien serrer les trois vis.

Français



S'assurer ce que le boîtier d'interrupteur inférieur soit bien fixé au boîtier d'interrupteur supérieur. Si les trois vis de montage ne sont pas bien serrées, le luminaire pourrait tomber.

Installare la terza vite dell'alloggiamento dell'interruttore. Serrare bene tutte e tre le viti.

Italiano



Accertarsi che l'alloggiamento inferiore dell'interruttore sia ben fissato all'alloggiamento superiore. Il mancato corretto fissaggio di tutte e tre le viti del gruppo potrebbe causare la caduta della lampada.

Τοποθετήστε τον τρίτο κοχλία του περιβλήματος συνδέσεων. Ασφαλίστε σφίγγοντας και τους τρεις κοχλίες.

Ελληνικά



Βεβαιωθείτε ότι το κάτω μέρος του περιβλήματος συνδέσεων είναι ασφαλώς προσαρτημένο στο πάνω μέρος του περιβλήματος συνδέσεων. Εάν δεν ασφαλισουν κατάλληλα και οι τρεις κοχλίες συναρμολόγησης, ενδέχεται να πέσει η στήριξη της μονάδας φωτισμού.

Üçüncü kontak yuvası vidasını takın. Her üç vidayıda iyice sıkın.

Türkçe



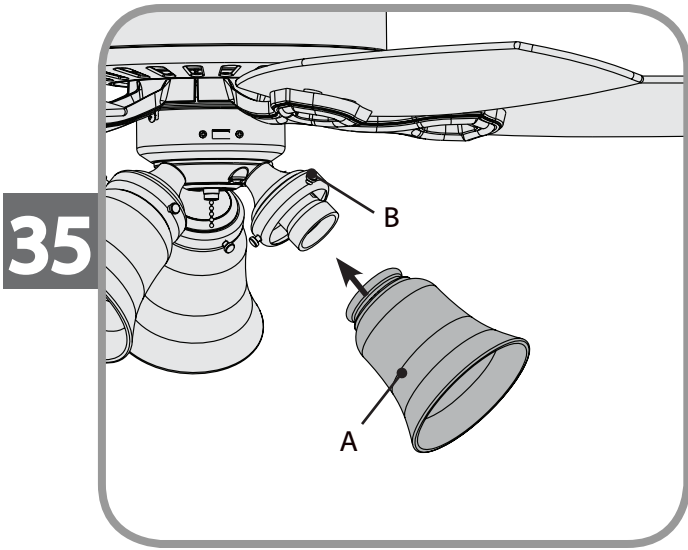
Alt kontak yuvasının, üst kontak yuvasına sıkıca takılı olduğundan emin olun. Her üç montaj vidasının düzgün bir şekilde takılı olmaması, aydınlatma armatürünün düşmesi ile sonuçlanabilir.

Pasang sekrup ketiga pada rumah sakelar. Kencangkan ketiga sekrup kuat-kuat.

Indonesia



Pastikan rumah sakelar bawah terpasang dengan kuat ke rumah sakelar atas. Lalai mengencangkan ketiga sekrup perakitan dengan benar dapat menyebabkan fikstur lampu jatuh.



To install the shade (A), first loosen the thumbscrews (B). Raise the shade (A) to the light fixture. Tighten all thumbscrews (B) securely.

English

Para instalar la pantalla (A), primero afloje los tornillos de mano (B). Levante la pantalla (A) a la lámpara. Apriete firmemente los tornillos de mano (B).

Español

Um den Lampenschirm (A) zu installieren, lösen Sie zunächst die Rändelschrauben (B). Lampenschirm (A) an die Leuchte heben. Ziehen Sie alle Rändelschrauben (B) sicher an.

Deutsch

Pour installer l'abat-jour (A), commencer par desserrer les vis moletées (B). Soulever l'abat-jour (A) contre le luminaire. Bien serrer toutes les vis moletées (B).

Français

Per installare il paralume (A), allentare innanzitutto le viti a testa zigrinata (B). Portare il paralume (A) in corrispondenza della lampada. Serrare bene tutte le viti a testa zigrinata (B).

Italiano

Για να εγκαταστήσετε το αμπαζούρ (A), πρώτα χαλαρώστε τις χειρόβιδες (B). Σηκώστε το αμπαζούρ (A) προς τη βάση του λαμπτήρα. Σφίξτε καλά όλες τις χειρόβιδες (B).

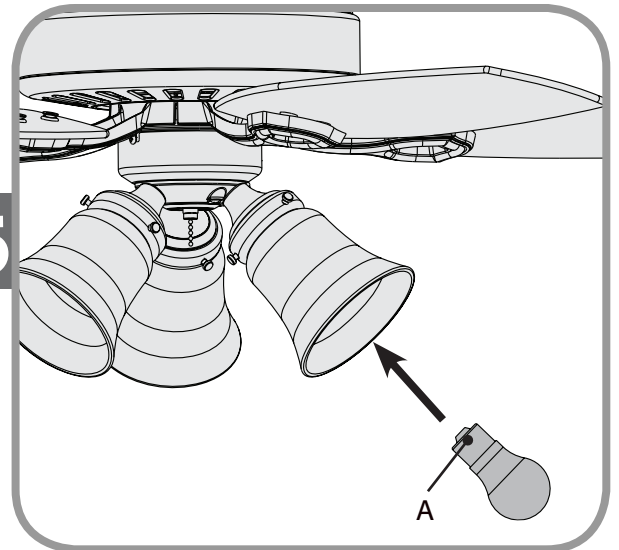
Ελληνικά

Tavan abajurunu (A) montaj etmek için önce kelebek vidalarını (B) gevşetin. Tavan abajurunu (A) ışık fişkürünün üzerine doğru kaldırın. Tüm kelebek vidaları (B) sımsıkı bir şekilde sıkın.

Türkçe

Untuk memasang peneduh (A), kendurkan lebih dahulu sekrup manual (B). Naikkan peneduh (A) ke fişkur lampu. Kencangkan semua sekrap manual (B) dengan kuat.

Indonesia



Install a bulb (A) into each of the sockets. When necessary, replace with bulbs of same wattage.

**Note:** Glass style and number of lights may vary.

Instale una bombilla (A) en cada uno de los portalámparas. Cuando sea necesario, reemplace las bombillas con unas del mismo tipo y voltaje.

**Nota:** El tipo de pantalla de vidrio y el número de luces pueden variar.

Drehen Sie in jede Fassung eine Glühbirne (A) ein. Wenn notwendig, gegen Birnen mit gleicher Leistung eintauschen.

**Hinweis:** Das Design des Glasschirms und die Anzahl der Leuchten kann variieren.

Installer une ampoule (A) dans chacune des douilles. Remplacer par des ampoules du même type et de la même puissance quand nécessaire.

**Remarque:** le style des abat-jour en verre et le nombre de lumières peuvent varier.

Installare una lampadina (A) in ognuno dei portalampada. Se necessario, sostituire le lampadine con modelli dalla stessa potenza elettrica.

**Nota:** Lo stile dei paralumi in vetro e il numero di luci può cambiare.

Τοποθετήστε έναν λαμπτήρα (A) σε κάθε υποδοχή. Εάν απαιτείται, αντικαταστήστε με λαμπτήρες της ίδιας ισχύος.

**Σημείωση:** Η εμφάνιση του γυάλινου αμπαζούρ και ο αριθμός των λαμπτήρων ενδέχεται να διαφέρουν.

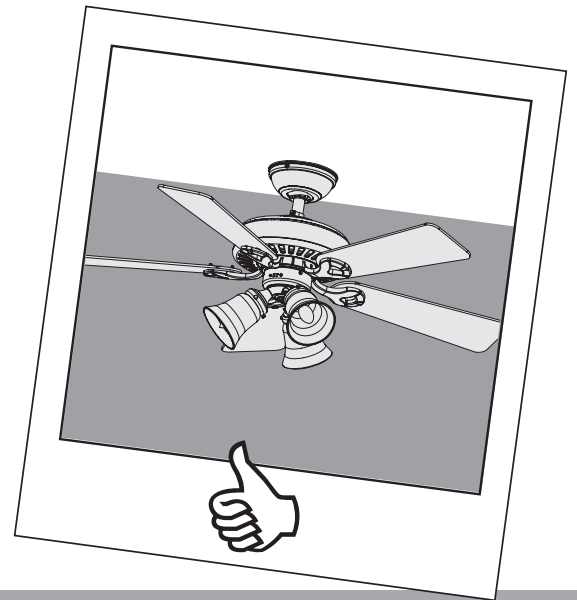
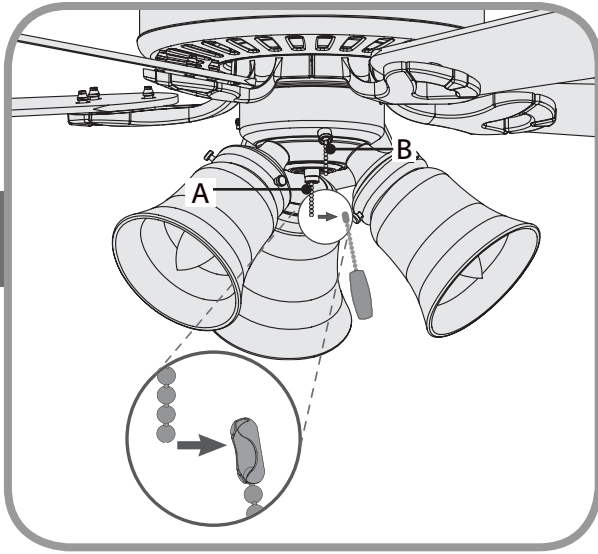
Her yuvaya bir ampul (A) takın. Gerektiğinde, aynı vat ampul ile değiştirin.

**Not:** Cam tavan abajuru stili ve ışıkların sayısı değişebilir.

Pasang bola lampu (A) ke setiap soket. Bila perlu, ganti dengan bola lampu yang sama watt-nya.

**Catatan:** Model peneduh kaca dan jumlah lampu dapat berbeda-beda.

37



Connect the appropriate pull chain pendant to each of the short chains coming from the finial and finial cap. The fan pull chain (B) controls the speed: from high to off. The light pull chain (A) controls the light fixture: on and off.

English

Coloque el pendiente de cadena adecuado en cada una de las cadenas cortas que salen de la cubierta ornamental y de la tapa de la cubierta ornamental. El tirador de cadena del ventilador (B) controla la velocidad: de velocidad alta a apagado. El tirador de cadena de luz (A) controla el accesorio de luz: encendido y apagado.

Español

Verbinden Sie den entsprechenden Hängezugschalter mit den jeweiligen kurzen Zugleinen, die aus dem Endstück und der Endstückkappe kommen. Der Gebläsezugschalter (B) regelt die Drehzahl: von hoch bis ausgeschaltet. Der Lichtzugschalter (A) regelt die Beleuchtung: Ein und Aus.

Deutsch

Reliez la chaînette appropriée aux chaînettes plus courtes sortant du faiteau et de sa rondelle. La chaînette de ventilateur (B) contrôle la vitesse : de rapide à l'arrêt. La chaînette du luminaire (A) contrôle celui-ci : marche et arrêt.

Français

Collegare il pendente corretto a ognuna delle catenelle corte che fuoriescono dall'ornamento e dal cappuccio terminale dell'ornamento. La catenella del ventilatore (B) controlla la velocità: da elevata fino a ventilatore spento. La catenella della luce (A) controlla il lampadario: acceso e spento.

Italiano

Συνδέστε το κατάλληλο ανάρτημα σε καθεμία από τις κοντές αλυσίδες που εξέρχονται από την κορυφή και το καπάκι της κορυφής. Η αλυσίδα του ανεμιστήρα (B) ελέγχει την ταχύτητα: από υψηλή ταχύτητα σε απενεργοποίηση. Η αλυσίδα του φωτισμού (A) ελέγχει τη μονάδα φωτισμού: ενεργοποίηση και απενεργοποίηση.

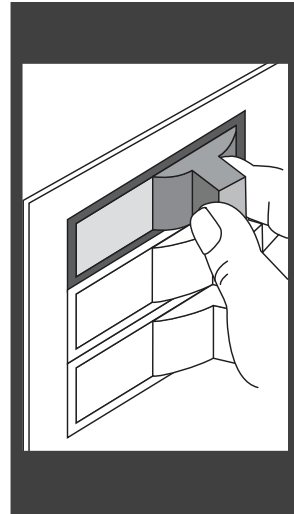
Ελληνικά

Uygun çekme zinciri pandantifini, topuz ve topuz başlığından çıkan her bir kısa zincirin uygun olanı ile birleştirin. Fan çekme zinciri (B), hızı kontrol eder: yüksek hızdan kapalıya kadar. Işık çekme zinciri (A) aydınlatma armatürünü kontrol eder: açık ve kapalı.

Türkçe

Sambungkan gantungan rantai tarik yang sesuai ke masing-masing rantai pendek yang menjulur dari finial dan tutup finial. Rantai tarik kipas (B) mengontrol kecepatan: dari tinggi sampai mati. Rantai tarik lampu (A) mengontrol fiksutur lampu: hidup dan mati.

Indonesia



English

**Turn Power ON**

Español

**CONECTE la energía**

Deutsch

**Strom einschalten.**

Français

**RÉTABLIR l'électricité.**

Italiano

**Ricollegare l'alimentazione**

Ελληνικά

**Ενεργοποιήστε τον  
ανεμιστήρα.**

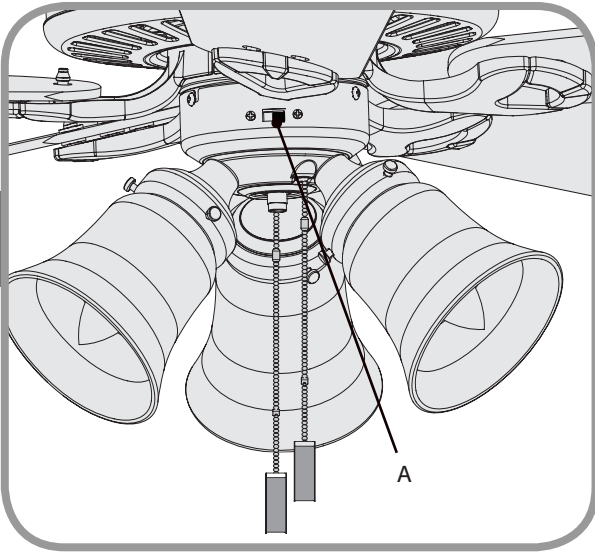
Türkçe

**Gücü AÇIN**

Indonesia

**Menghidupkan Daya**

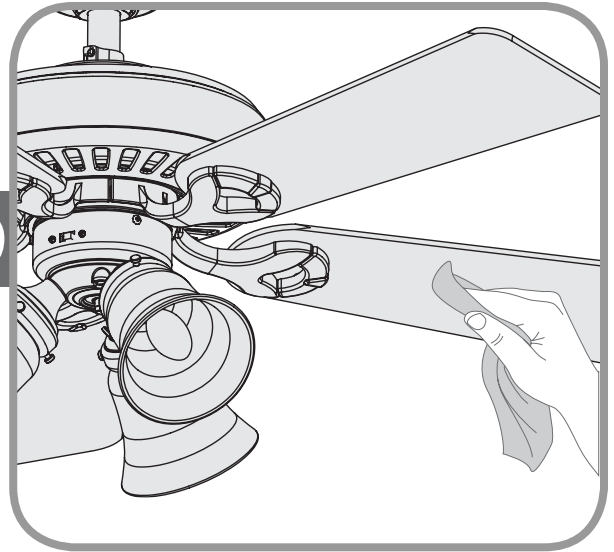
38



**Changing the direction of air flow** - move the reverse switch (A) to the opposite position.

English

39



**Cleaning the fan** - use soft brushes or cloths to prevent scratching. Cleaning products may damage the finishes.

**Para cambiar la dirección del flujo de aire**, mueva el interruptor de inversión (A) a la posición opuesta.

Español

**Para limpiar el ventilador**, use una escobilla suave o un paño sin hilachas para evitar rayones. Los productos de limpieza pueden dañar los acabados.

**Ändern der Luftstromrichtung** - Bewegen Sie den Umkehrschalter (A) in die gegenüberliegende Position.

Deutsch

**Gebläse reinigen** - Verwenden Sie weiche Bürsten oder Tücher, um Kratzer zu vermeiden. Reinigungsprodukte können die Oberfläche beschädigen.

**Pour inverser la direction du courant d'air**, déplacer le commutateur d'inversion (A) dans la position opposée.

Français

**Pour nettoyer le ventilateur**, utiliser des brosses ou des chiffons doux pour ne pas le griffer. Les produits nettoyants peuvent endommager le fini.

**Modifica della direzione del flusso dell'aria**: portare l'interruttore di inversione (A) nella posizione opposta.

Italiano

**Pulizia del ventilatore**: utilizzare panni o spazzole morbide per evitare graffi. I prodotti detergenti possono danneggiare le finiture.

**Αλλαγή της κατεύθυνσης ροής του αέρα** - μετακινήστε τον διακόπτη αναστροφής (A) στην αντίθετη θέση.

Ελληνικά

**Καθαρισμός του ανεμιστήρα** - χρησιμοποιήστε μαλακές βούρτσες ή υφάσματα, για να αποφύγετε τις γρατζουνιές. Τα καθαριστικά προϊόντα ενδέχεται να βλάψουν το τελείωμα της επιφάνειας.

**Hava akımının yönünün değiştirilmesi** - geri kontağı (A) zıt konuma getirin.

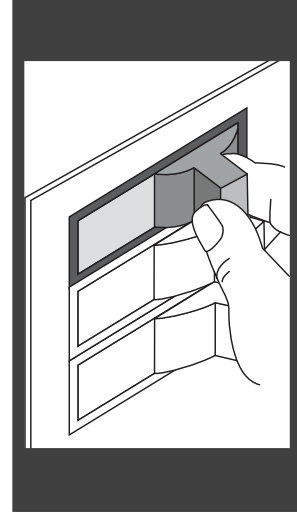
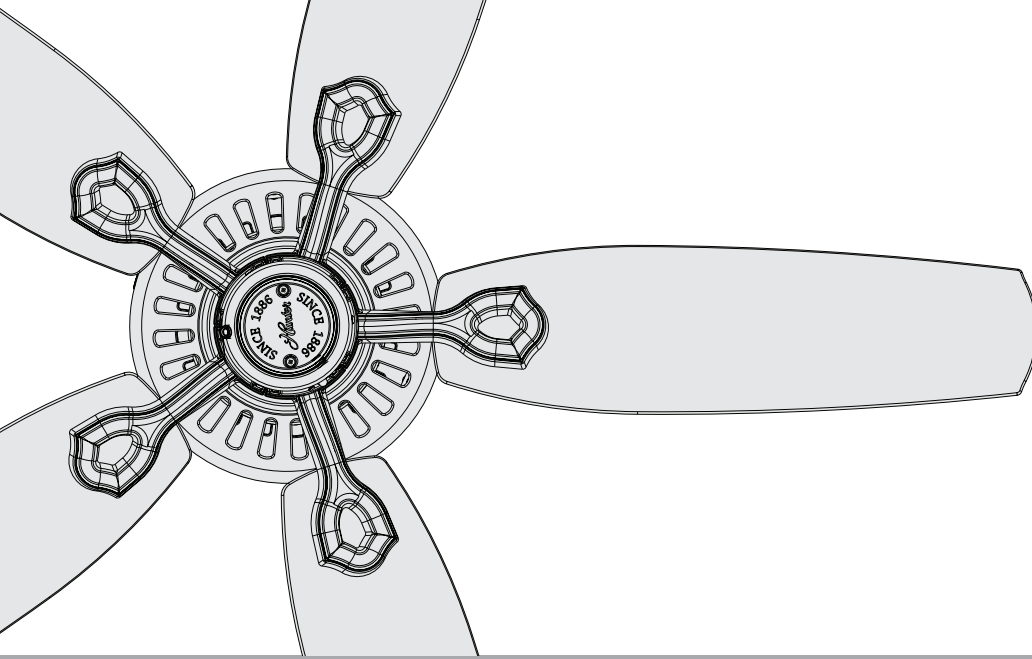
Türkçe

**Fanın temizlenmesi** - çizilmeyi önlemek için yumuşak fırçalar veya bezler kullanın. Temizlik ürünleri cilalara zarar verebilir.

**Mengubah arah aliran udara** - pindahkan sakelar pembalik (A) ke posisi yang berlawanan.

Indonesia

**Membersihkan kipas** - gunakan sikat atau kain lembut agar kipas tidak tergores. Produk pembersih dapat merusak permukaan finishing.



## Turn Power OFF

**Warning:** To avoid possible electrical shock, before installing or servicing your fan, disconnect the power by turning off the circuit breakers to the outlet box associated with the wall switch location.

The instructions on pages 41-45 explain how to remove the light kit and install the included switch housing cap.

English

Las instrucciones en las páginas 41-45 explican cómo retirar el conjunto de lámparas e instalar la tapa de la caja del interruptor.

Español

Die Anweisungen auf den Seiten 41-45 erklären, wie man den Leuchtsatz abnimmt und die mitgelieferte Gehäusekappe montiert.

Deutsch

Les instructions des pages 41 à 45 expliquent comment enlever le kit d'éclairage et installer le couvercle du boîtier d'interrupteur (inclus).

Français

Le istruzioni alle pagine 41-45 spiegano come rimuovere il kit luce e installare la copertura dell'alloggiamento dell'interruttore inclusa.

Italiano

Οι οδηγίες στις σελίδες 41 – 45 εξηγούν πώς να αφαιρέσετε τη μονάδα φωτισμού και να εγκαταστήσετε το συμπεριλαμβανόμενο καπάκι του περιβλήματος συνδέσεων.

Ελληνικά

Sayfa 41-45'de bulunan talimatlar, kontak yuvası başlığında dahil olmak üzere, ışık donanımının nasıl çıkarılacağını ve takılacağını açıklıyor.

Türkçe

Petunjuk pada halaman 41-45 menerangkan cara melepas perangkat lampu dan memasang tutup rumah sakelar yang disertakan.

Indonesia

## La energía DESCONECTE

**Advertencia:** Para evitar posibles choques eléctricos, antes de instalar o dar servicio de mantenimiento a su ventilador, desconecte la alimentación apagando los interruptores automáticos que alimentan a la caja de salida y el interruptor de pared asociado.

## Schalten Sie den Strom

**Warnung:** Um einen möglichen elektrischen Schlag zu vermeiden, trennen Sie die Stromversorgung vor der Montage oder Wartung Ihres Gebläses ab, indem Sie die Leistungsschalter am Verteilerkasten, die mit der Wandschalterposition verbunden sind, ausschalten.

## COUPER l'électricité.

**Mise en garde :** Pour éviter une secousse électrique possible, avant d'installer ou de faire l'entretien du ventilateur, couper le courant aux disjoncteurs de la boîte de sortie et du commutateur mural associé.

## Staccare la corrente

**Attenzione:** Per evitare possibili scosse elettriche, prima di installare o eseguire interventi di manutenzione al ventilatore, scollegare l'alimentazione elettrica disattivando gli interruttori magnetotermici (automatici) nella scatola di connessione associata alla posizione dell'interruttore a parete.

## Ενεργοποιήστε τον ηλεκτρισμός

**Προειδοποίηση:** Προκειμένου να αποφύγετε πιθανή ηλεκτροπληξία, διακόψτε πριν την εγκατάσταση ή τη συντήρηση του ανεμιστήρα την ηλεκτρική τροφοδοσία θέτοντας τους διακόπτες κυκλώματος προς τον διανεμητή που συνδέεται με τον επιτοίχιο διακόπτη στη θέση απενεργοποίησης.

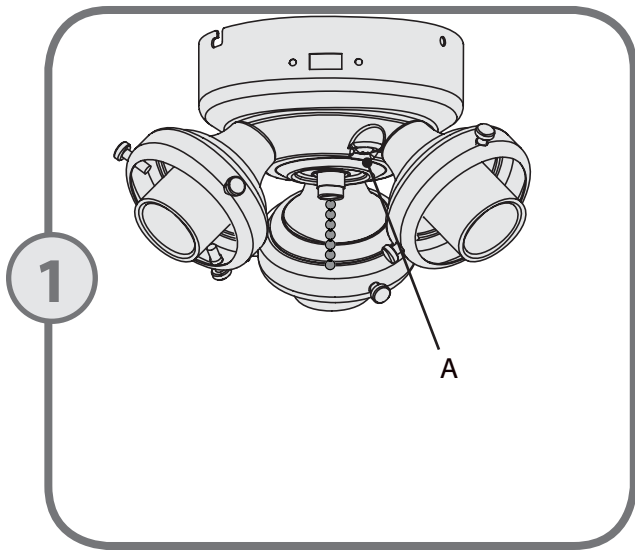
## Gücü kapatmak

**Uyarı:** Muhtemel elektrik şokunu engellemek için, fanınızı takmadan veya bakımını yapmadan önce, o priz kutusuyla ilişkili duvardaki düğme konumuyla bağlantılı gücü sigortadan kesin.

## Matikan Daya

**Peringatan:** Untuk menghindari kemungkinan terjadinya sengatan listrik, sebelum memasang atau menyervis kipas, putuskan daya dengan mematikan pemutus arus ke stopkontak yang terhubung dengan lokasi sakelar dinding.





1  
Locate the two light kit screws (A) that attach the light kit to the lower switch housing.

Localice los dos tornillos (A) que fijan el kit de luz a la caja inferior del interruptor.

Positionieren Sie zwei Schrauben des Leuchtensatzes (A) zur Leuchtenbefestigung an das untere Schaltergehäuse.

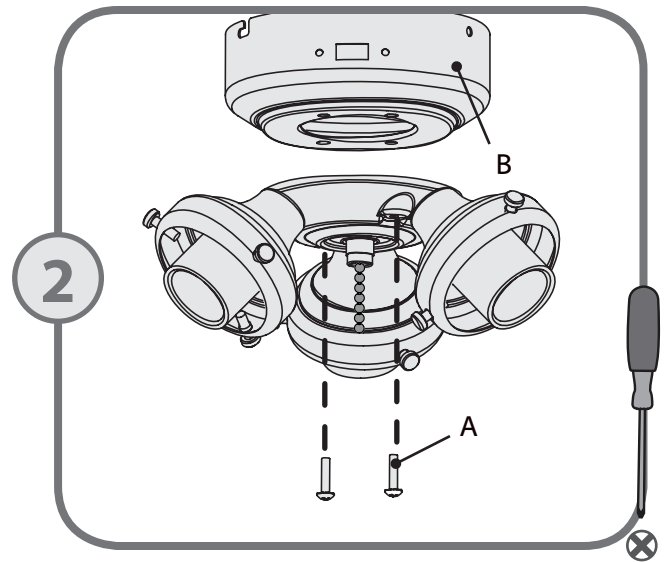
Repérez les deux vis (A) qui fixent le kit d'éclairage au boîtier d'interrupteur inférieur.

Individuare le due viti del kit luce (A) che fissano il kit all'alloggiamento inferiore dell'interruttore.

Εντοπίστε τους δύο κοχλίες της μονάδας φωτισμού (A) που προσαρτούν τη μονάδα φωτισμού στο κάτω μέρος του περιβλήματος συνδέσεων.

Işık donanımını alt kontak yuvasına takan iki ışık donanımı vidasını (A) bulun.

Temukan kedua sekrup perangkat lampu (A) yang melekatkan perangkat lampu pada rumah sakelar bawah.



2  
Using a Phillips head screwdriver, remove the two light kit screws (A) from the light kit which will allow it to be separated from the lower switch housing (B).

Utilice un destornillador estrella (Phillips) para quitar los dos tornillos del kit de luz (A) y separarlo del adaptador de kit de luz (B) y de la caja inferior del interruptor.

Entfernen Sie die zwei Schrauben des Leuchtensatzes (A) mit einem Phillips-Rundkopfschraubenzieher vom Leuchten Satz, so dass dieser vom unteren Schaltergehäuse (B) abgenommen werden kann.

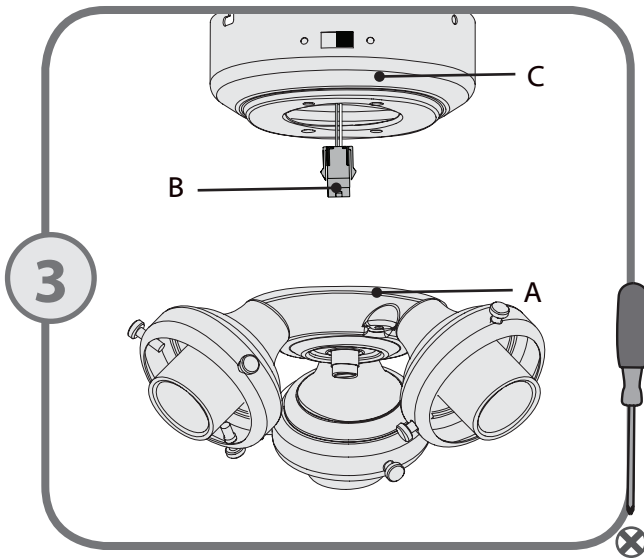
À l'aide d'un tournevis cruciforme, retirez les deux vis du kit d'éclairage (A) afin de détacher celui-ci de la plaque adaptatrice (B) et du boîtier d'interrupteur.

Utilizzando un cacciavite a testa Phillips, rimuovere le due viti del kit luce (A) dal kit. In questo modo sarà possibile separarlo dall'alloggiamento inferiore dell'interruttore (B).

Χρησιμοποιώντας ένα κατσαβίδι κεφαλής Phillips, αφαιρέστε τους δύο κοχλίες της μονάδας φωτισμού (A) από τη μονάδα φωτισμού, επιτρέποντας έτσι το διαχωρισμό της από το κάτω μέρος του περιβλήματος συνδέσεων (B).

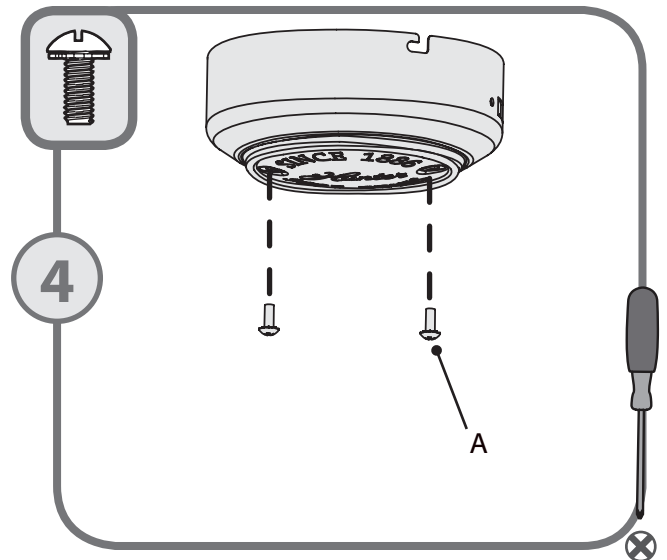
Bir yıldız tornavida yardımıyla, ışık donanımının alt kontak yuvasından (B) ayrılmasını sağlayacak iki ışık donanımı vidasını (A) çıkarın.

Dengan menggunakan obeng plus, lepaskan kedua sekrup perangkat lampu (A) dari perangkat lampu sehingga perangkat ini dapat dipisahkan dari rumah sakelar bawah (B).



Disconnect the the 3-pin wire connectors. Remove the light fitter (A). Push the the 3-pin connector (B) coming from the fan into the switch housing (C).

English



Using a Phillips Head screwdriver, install the switch housing cap to the lower switch housing using the two switch housing cap screws (A).

Utilice un destornillador estrella (Phillips) para instalar la tapa de la caja del interruptor sobre la caja inferior del interruptor mediante los dos tornillos de la caja del interruptor (A).

Español

Utilice un destornillador estrella (Phillips) para instalar la tapa de la caja del interruptor sobre la caja inferior del interruptor mediante los dos tornillos de la caja del interruptor (A).

Montieren Sie die Schaltergehäusekappe mit einem Phillips-Rundkopfschraubenzieher an das untere Schaltergehäuse mit den zwei Schrauben der Schaltergehäuseabdeckung (A).

Deutsch

Montieren Sie die Schaltergehäusekappe mit einem Phillips-Rundkopfschraubenzieher an das untere Schaltergehäuse mit den zwei Schrauben der Schaltergehäuseabdeckung (A).

À l'aide d'un tournevis cruciforme, installez le couvercle sur le boîtier d'interrupteur inférieur en le fixant avec les deux vis prévues à cet effet (A).

Français

À l'aide d'un tournevis cruciforme, installez le couvercle sur le boîtier d'interrupteur inférieur en le fixant avec les deux vis prévues à cet effet (A).

Utilizzando un cacciavite a testa Phillips, installare la copertura dell'alloggiamento dell'interruttore in corrispondenza dell'alloggiamento inferiore utilizzando le due viti apposite (A).

Italiano

Utilizzando un cacciavite a testa Phillips, installare la copertura dell'alloggiamento dell'interruttore in corrispondenza dell'alloggiamento inferiore utilizzando le due viti apposite (A).

Χρησιμοποιώντας ένα κατσαβίδι κεφαλής Phillips, συναρμολογήστε το καπάκι του περιβλήματος συνδέσεων στο κάτω μέρος του περιβλήματος συνδέσεων χρησιμοποιώντας τους δύο κοχλίες του καπακιού του περιβλήματος συνδέσεων (A).

Ελληνικά

Χρησιμοποιώντας ένα κατσαβίδι κεφαλής Phillips, συναρμολογήστε το καπάκι του περιβλήματος συνδέσεων στο κάτω μέρος του περιβλήματος συνδέσεων χρησιμοποιώντας τους δύο κοχλίες του καπακιού του περιβλήματος συνδέσεων (A).

Yıldız uçlu tornavida ile iki kontak yuvası başlık vidalarını (A) kullanarak, kontak yuvası başlığını, alt kontak yuvasına takın.

Türkçe

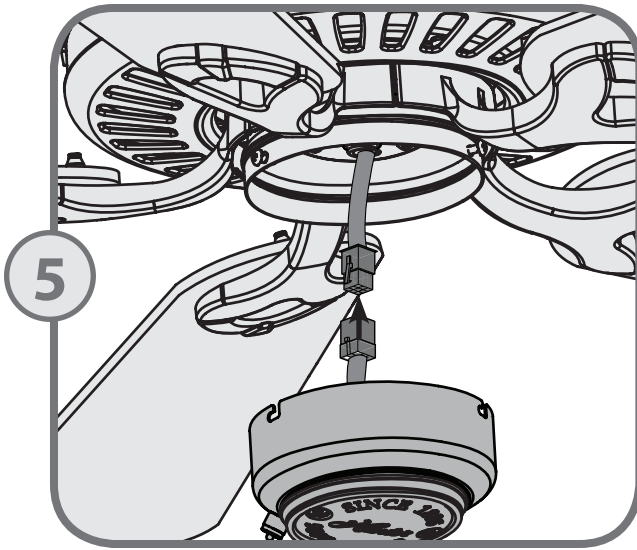
Yıldız uçlu tornavida ile iki kontak yuvası başlık vidalarını (A) kullanarak, kontak yuvası başlığını, alt kontak yuvasına takın.

Dengan menggunakan obeng plus, pasang tutup rumah sakelar ke rumah sakelar bawah dengan kedua sekrup tutup rumah sakelar (A).

Indonesia

Dengan menggunakan obeng plus, pasang tutup rumah sakelar ke rumah sakelar bawah dengan kedua sekrup tutup rumah sakelar (A).





Connect the plugs from the upper and lower switch housings. Make sure to line up the colored markings on the connectors.

Conecte las clavijas de las cajas superior e inferior del interruptor. Asegúrese de alinear las marcas de color de los conectores.

Schließen Sie die Stecker vom oberen und unteren Schaltergehäuse an. Stellen Sie sicher, dass die Farbmarkierungen auf den Anschlüssen der Reihe nach angeordnet sind.

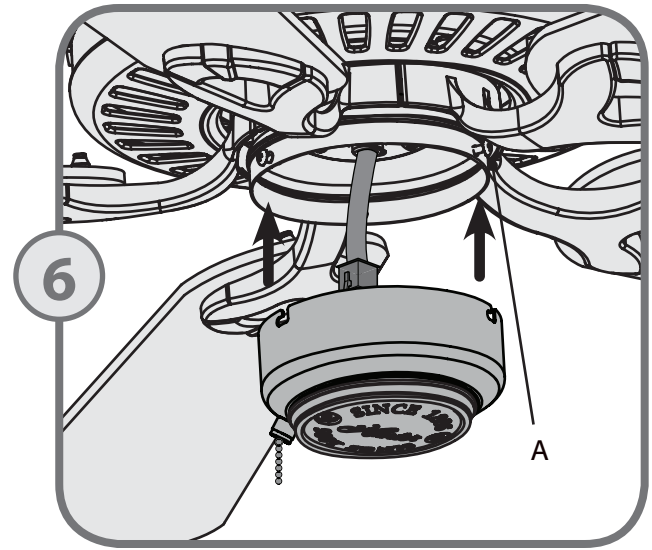
Connecter les connecteurs à fiche des boîtiers d'interrupteur supérieur et inférieur. S'assurer d'aligner les marques colorées sur les connecteurs.

Collegare i connettori dell'alloggiamento superiore e inferiore dell'interruttore. Prestare attenzione ad allinearsi ai contrassegni colorati riportati sui connettori.

Συνδέστε τα βύσματα του επάνω και του κάτω περιβλήματος συνδέσεων. Φροντίστε να ευθυγραμμίσετε τις χρωματιστές ενδείξεις στα βύσματα.

Alt ve üst kontak yuvası fişlerini birbirine takın. Konektörlerin üzerindeki renkli işaretlerin hizalandığından emin olun.

Hubungkan steker dari rumah sakelar atas dan bawah. Pastikan untuk meluruskan tanda berwarna pada konektor.



Attach the lower switch housing to the upper switch housing using the three switch housing assembly screws (A). Tighten all three screws.

Fije la caja inferior del interruptor a la caja superior mediante los tres tornillos de montaje de la caja del interruptor (A). Apriete los tres tornillos.

Befestigen Sie das untere Schaltergehäuse an das obere Schaltergehäuse, indem Sie die drei Schrauben (A) für die Schaltergehäusebaugruppe verwenden. Ziehen Sie alle drei Schrauben an.

Fixez le boîtier d'interrupteur inférieur au boîtier d'interrupteur supérieur avec les trois vis prévues à cet effet. Serrez les trois vis.

Fissare l'alloggiamento inferiore dell'interruttore all'alloggiamento superiore tramite le tre viti apposite (A). Serrare bene tutte e tre le viti.

Προσαρτήστε το κάτω μέρος του περιβλήματος συνδέσεων στο επάνω μέρος του περιβλήματος συνδέσεων χρησιμοποιώντας τους τρεις κοχλίες συναρμολόγησης του περιβλήματος συνδέσεων (A). Σφίξτε και τους τρεις κοχλίες.

Üç adet kontak yuvası montaj vidalarını (A) kullanarak alt kontak yuvasını, üst kontak yuvasına takın. Her üç vidayı da sıkın.

Lekatkan rumah sakelar bawah ke rumah sakelar atas dengan ketiga sekrup perakitan rumah sakelar (A). Kencangkan ketiga sekrup tersebut.

English

Español

Deutsch

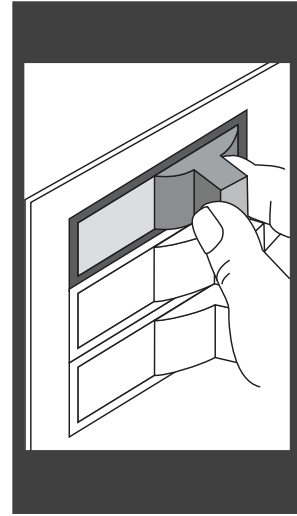
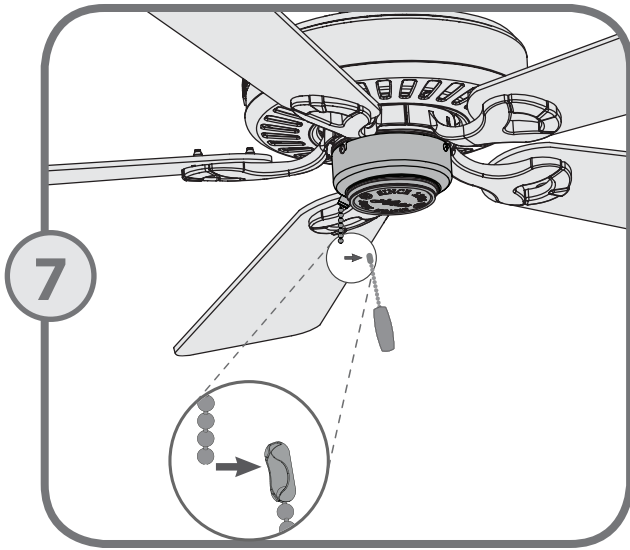
Français

Italiano

Ελληνικά

Türkçe

Indonesia



Attach the pull chain pendant to the short chain coming from the lower switch housing.

English

Turn Power ON

Coloque el pendiente de cadena en la cadena corta que sale de la caja inferior del interruptor.

Español

La energía CONECTE

Befestigen Sie den Hängezugschalter an die kurze Zugleine, die aus dem unteren Schaltergehäuse kommt.

Deutsch

Strom einschalten.

Reliez la chaîne à la chaînette plus courte sortant du boîtier d'interrupteur inférieur.

Français

RÉTABLIR l'électricité

Fissare il pendente della catenella alla catena più corta che scende dall'alloggiamento inferiore dell'interruttore.

Italiano

Ricollegare l'alimentazione

Προσαρτήστε το ανάρτημα της αλυσίδας στην κοντή αλυσίδα που εξέρχεται από το κάτω μέρος του περιβλήματος συνδέσεων.

Ελληνικά

Ενεργοποιήστε τον ανεμιστήρα.

Alt kontak yuvasından çıkan kısa zincire, çekme zinciri pendantifini takın.

Türkçe

Gücü AÇIN

Sambungkan gantungan rantai tarik ke rantai pendek yang keluar dari rumah sakelar bawah.

Indonesia

Menghidupkan Daya

## English



### WARNING!

To reduce the risk of burns and eye damage or electrical shock, disconnect power and allow bulb to cool for at least 5 minutes before replacing. Do not touch the bulb. Do not look directly at lighted lamp. Replace the glass shade, if broken. When installing the CFL bulb, carefully cut off the end of the plastic sleeve that comes on the bulb, hold the bulb by the sleeve and screw it into the socket.

## Español



### ¡ADVERTENCIA!

Para reducir el riesgo de quemaduras y daños a los ojos o choque eléctrico, desconecte la alimentación eléctrica y permita que la bombilla se enfríe por lo menos 5 minutos antes de reemplazarla. No toque la bombilla. Cuando instale la bombilla CFL, corte cuidadosamente el extremo de la manga plástica que viene en la bombilla, sostenga la bombilla por la manga y enrósquela en el portalámpara.

## Deutsch



### WARNUNG!

Um die Gefahr von Verbrennungen, Schädigungen des Auges oder eines elektrischen Schlages zu minimieren, schließen Sie die Stromversorgung ab und warten Sie mindestens 5 Minuten, bis sich die Glühbirne abgekühlt hat, bevor Sie sie ersetzen. Berühren Sie die Glühbirne nicht. Sehen Sie nicht direkt in die brennende Lampe. Wenn Sie die CFL Lampe installieren, schneiden Sie sorgfältig das Ende des Plastikhülle ab, in der sich die Birne befindet, halten Sie die Birne durch die Plastikhülle und schrauben Sie sie in die Fassung.

## Français



### MISE EN GARDE !

Pour réduire les risques de brûlure, de choc électrique ou de dommages aux yeux, débranchez l'alimentation et laissez refroidir l'ampoule pendant au moins 5 minutes avant de la remplacer. Ne touchez pas l'ampoule. Ne regardez pas directement une lampe allumée. Remplacez l'abat-jour de verre s'il est cassé. Lors de l'installation d'une ampoule CFL, coupez soigneusement l'extrémité de la pochette de plastique qui recouvre l'ampoule, tenez l'ampoule par cette pochette et vissez-la dans la douille.

## Italiano



### AVVERTENZA!

Per ridurre il rischio di bruciature e di danni agli occhi o scosse elettriche, togliere la corrente e fare raffreddare la lampadina per almeno cinque minuti prima di sostituirla. Non toccare la lampadina. Non fissare la lampadina. Sostituire il paralume se è rotto. Per installare la lampada CFL, tagliare accuratamente l'estremità della bustina di plastica che la ricopre, tenerla per la bustina e avvitarla nel portalampada.

## Ελληνικά



### ΠΡΟΕΙΔΟΠΟΙΗΣΗ!

Για να μειώσετε τον κίνδυνο εγκαυμάτων και οφθαλμικών βλαβών ή ηλεκτροπληξίας, αποσυνδέστε την τροφοδοσία και αφήστε τον λαμπτήρα να κρυώσει για τουλάχιστον 5 λεπτά πριν την αντικαταστήσετε. Μην αγγίζετε τον λαμπτήρα. Μην κοιτάζετε κατευθείαν τον αναμμένο λαμπτήρα. Αντικαταστήστε το κάλυμμα του λαμπτήρα σε περίπτωση που σπάσει. Όταν τοποθετείτε τον λαμπτήρα CFL, κόψτε προσεκτικά το άκρο του πλαστικού περιβλήματος του λαμπτήρα, κρατήστε τον λαμπτήρα από το περίβλημα και βιδώστε τον στην υποδοχή.

## Türkçe



### UYARI!

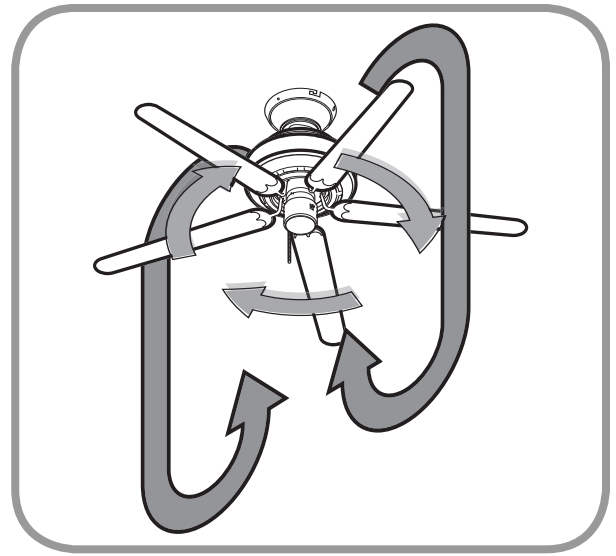
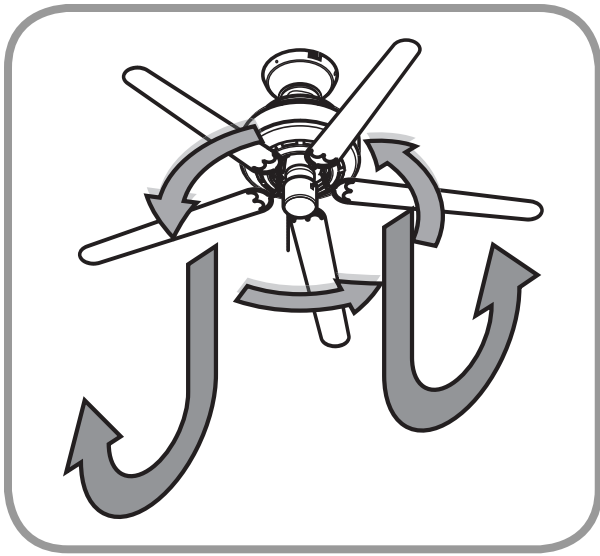
Yanık ve göz hasarı ya da elektrik çarpması tehlikesini azaltmak için güç bağlantısını kesin ve ampulün değiştirmeden önce en az 5 dakika soğumasına izin verin. Ampule dokunmayın. Yanan ampule direk olarak bakmayın. CFL ampulünü takarken, ampul ile gelen plastik kılıfın ucunu dikkatle kesin, ampulü kılıfından tutun ve yuvaya vidalayın.

## Indonesia



### PERINGATAN!

Untuk mengurangi risiko luka bakar dan kerusakan mata atau sengatan listrik, matikan listrik dan biarkan bola lampu mendingin selama sedikitnya 5 menit sebelum menggantinya. Jangan menyentuh bola lampu. Jangan menatap secara langsung ke lampu yang menyala. Ganti peneduh kaca, jika rusak. Saat memasang bola lampu CFL, potonglah dengan hati-hati ujung selongsong plastik yang disertakan bersama bola lampu, tahan bola lampu pada selongsongnya, dan sekrupkan ke dalam soket.



In warm weather, ceiling fans work best by blowing air downward (counterclockwise) providing the room with a cool breeze.

English

In cool weather, set your fan to draw air upward (clockwise) to distribute the warmer air trapped at the ceiling without causing a draft.

En tiempo cálido, los ventiladores de techo funcionan mejor soplando aire hacia abajo (sentido antihorario) proporcionando una fresca brisa a la habitación.

Español

En tiempo frío, fije su ventilador para que fluya el aire hacia arriba (sentido horario) a fin de distribuir el aire más caliente atrapado en el techo sin causar una corriente de aire.

Bei warmem Wetter funktionieren Ventilatoren am besten, wenn Sie die Luft nach unten bewegen (gegen den Uhrzeigersinn) und so den Raum mit kühler Luft versorgen.

Deutsch

Stellen Sie Ihren Ventilator bei kaltem Wetter so ein, dass er Luft nach oben zieht (im Uhrzeigersinn) und so die warme Luft an der Decke über den Raum verteilt, ohne einen Zug zu erzeugen.

Par temps chaud, il est préférable que les ventilateurs rafraîchissent la pièce en faisant circuler l'air vers le bas (sens antihoraire).

Français

Par temps froid, régler votre ventilateur pour qu'il tire vers le haut (sens horaire) pour distribuer l'air chaud emprisonné au plafond sans causer de courant d'air.

Quando il clima è particolarmente caldo, i ventilatori da soffitto sono più efficaci se soffiano l'aria verso il basso (senso antiorario) perché portano aria fresca nella stanza.

Italiano

Quando il clima è freddo, è opportuno impostare il ventilatore in modo che tiri l'aria verso l'alto (senso orario) per distribuire l'aria più calda della parte superiore della stanza senza causare correnti.

Όταν ο καιρός είναι ζεστός, οι ανεμιστήρες οροφής λειτουργούν καλύτερα όταν προωθούν τον αέρα προς τα κάτω (αριστερόστροφα) δημιουργώντας στο χώρο ένα δροσερό ρεύμα αέρα.

Ελληνικά

Όταν ο καιρός είναι ψυχρός, ρυθμίστε τον ανεμιστήρα σας να προωθεί τον αέρα προς τα πάνω (δεξιόστροφα), έτσι ώστε να διανέμει τον θερμότερο αέρα που παγιδεύεται στην οροφή, χωρίς να δημιουργεί ρεύμα.

Sıcak havalarda tavan fanları, havayı aşağıya doğru (saat yönünün tersine) üfleyerek iyi çalışır, odaya serin hava sağlar.

Türkçe

Serin havalarda, fanınızı havayı yukarı doğru çekmesi (saat yönüne) için ayarlayın; bu şekilde, tavanda sıkışık kalan sıcak havayı, cereyana neden olmadan dağıtır.

Dalam cuaca hangat, kipas langit-langit berfungsi paling baik dengan menghembuskan udara ke bawah (berlawanan arah jarum jam) sehingga memberikan hembusan udara yang sejuk.

Indonesia

Dalam cuaca sejuk, atur kipas untuk menyedot udara ke atas (searah jarum jam) untuk mendistribusikan udara hangat yang terperangkap di langit-langit tanpa menimbulkan hembusan udara.

## Cleaning and Maintenance

## Limpieza y Mantenimiento

## Reinigung und Wartung

## Nettoyage et Entretien

## Pulizia e Manutenzione

## Καθαρισμός και συντήρηση

## Temizlik ve Bakım

## Pembersihan dan Pemeliharaan

### Cleaning and Maintenance

#### Caring for finishes:

For cleaning, a soft brush or lint-free cloth should be used to prevent scratching the finish. A vacuum cleaner brush nozzle can remove heavier dust. Surface smudges or an accumulation of dirt and dust can be easily removed by using a mild detergent and a slightly dampened cloth. An artistic agent may be used, but never use abrasive cleaning agents as they will damage the finish.

#### Caring for blades:

Wood finish blades should be cleaned with a furniture polish cloth. Occasionally, a light coat of furniture polish may be applied for added protection and beauty. Painted and high-gloss blades may be cleaned in the same manner as the fan finish.

If you need parts or service assistance contact your Hunter Fan retailer or visit our website at: <http://www.HunterFanInternational.com>.

## Español

### Limpieza y Mantenimiento

#### Cuidado de los acabados:

Debe usarse una escobilla suave o un paño sin hilachas para la limpieza, a fin de evitar rayar el acabado. Puede usar una aspiradora con una boquilla de escobilla para eliminar el polvo más pesado. Las superficies manchadas o las acumulaciones de suciedad y polvo pueden retirarse fácilmente usando un trapo ligeramente humedecido en un detergente suave. Puede usarse un producto de uso estético, pero nunca use un limpiador abrasivo ya que dañará el acabado.

#### Cuidado de las paletas:

Las paletas con acabado en madera deben limpiarse con una tela para pulir muebles. Ocasionalmente, puede aplicar una ligera capa de cera para muebles para proporcionar mayor protección y belleza. Las paletas pintadas y las de alto brillo pueden limpiarse en la misma forma que el acabado del ventilador.

Si necesita las partes o ayuda de servicio, contacte con su representante Hunter o visite nuestro sitio web en: <http://www.HunterFanInternational.com>.

## Deutsch

### Reinigung und Wartung

#### Rücksicht auf lackierung nehmen:

Zur Reinigung sollte eine weiches Bürste oder ein faserfreies Tuch verwendet werden, um ein Zerkratzen der Lackierung zu vermeiden. Mit einem Staubsaugerbürstenaufsatz kann größerer Staub entfernt werden. Flecken an der Oberfläche oder Schmutz- und Staubansammlungen können einfach mithilfe eines milden Reinigungsmittels und eines leicht befeuchteten Tuchs entfernt werden. Ein mildes Reinigungsmittel kann verwendet werden, jedoch sollten keine aggressiven Reinigungsmittel zur Anwendung kommen, da diese die Lackierung beschädigen würden.

#### Rücksicht auf die ventilatorschaufeln nehmen:

Ventilatorschaufeln mit Holzlackierung sollten mit einem Möbelpoliturtuch gereinigt werden. Hin und wieder kann zum Schutz und zur Verschönerung auch eine leichte Schicht Möbelpolitur aufgetragen werden. Bemalte Ventilatorschaufeln und Hochglanzventilatorschaufeln können auf gleiche Weise gereinigt werden wie lackierte Ventilatorschaufeln.

Falls Sie Ersatzteile oder ein Service benötigen, kontaktieren Sie bitte Ihren Hunter Fan Händler oder besuchen Sie unsere Website unter: <http://www.HunterFanInternational.com>.

**Nettoyage et Entretien**

Soins des finis :

Nettoyer à l'aide d'une brosse douce ou d'un chiffon non pelucheux pour éviter de rayer le fini. Un bec à brosse d'aspirateur peut enlever le plus gros de la poussière. Des taches de surface ou une accumulation de saleté et de poussière peuvent être facilement enlevées à l'aide d'un détergent doux et d'un linge légèrement humide. Vous pouvez utiliser un produit pour artiste, mais jamais de décapants car ils endommageraient le fini.

Soins des pales :

Il faut nettoyer les pales fini bois avec un chiffon à polir pour meubles. De temps en temps, une légère couche de poli à meubles peut être appliquée pour la protection et la beauté. Il faut nettoyer les pales peintes et ultra brillantes de la même manière que le fini du ventilateur.

Si vous avez besoin de pièces ou d'aide, communiquez avec votre revendeur Hunter Fan ou rendez-nous visite sur notre site Web au: <http://www.HunterFanInternational.com>.

**Pulizia e Manutenzione**

Cura delle finiture:

Per la pulizia utilizzare una spazzola morbida o un panno non peloso per evitare di graffiare la finitura. È possibile rimuovere la polvere più ostinata con il beccuccio a spazzola dell'aspirapolvere. Le macchie superficiali e gli accumuli di polvere e sporco possono essere rimossi facilmente con un detergente neutro e un panno inumidito. È possibile usare agenti antistatici, ma non detersivi abrasivi che danneggerebbero le finiture.

Cura delle pale:

Le pale con finitura in legno devono essere pulite con panni per spolverare il legno. Di tanto in tanto è possibile applicare uno strato sottile di lucido per mobili per una maggiore protezione e lucentezza. Le pale con finitura laccata lucida vanno pulite come le finiture del ventilatore.

Per pezzi di ricambio o assistenza contattare il rivenditore Hunter Fan o visitate il nostro sito Web all'indirizzo: <http://www.HunterFanInternational.com>.

**Καθαρισμός και συντήρηση**

Φροντίδα των επιφανειών:

Προκειμένου να αποφευχθούν γρατζουνιές στις επιφάνειες, θα πρέπει για τον καθαρισμό να χρησιμοποιείται μια μαλακή βούρτσα ή ένα ύφασμα που δεν αφήνει χνούδι. Για την απομάκρυνση της σκόνης, όταν ο ανεμιστήρας είναι έντονα σκονισμένος, μπορεί να χρησιμοποιηθεί το ρύγχος-βούρτσα μιας ηλεκτρικής σκούπας. Λεκέδες στην επιφάνεια ή συσσωρευμένη ακαθαρσία και σκόνη μπορούν να αφαιρεθούν εύκολα με χρήση ενός ήπιου απορρυπαντικού και ενός ελαφρώς βρεγμένου υφάσματος. Μπορείτε να χρησιμοποιήσετε ένα ήπιο καθαριστικό αλλά μην χρησιμοποιήσετε ποτέ στιλβωτικά γιατί θα προκαλέσουν φθορές στην επιφάνεια.

Φροντίδα των πτερυγίων:

Πτερύγια με ξύλινο τελείωμα θα πρέπει να καθαρίζονται με ένα ύφασμα για γυάλισμα επίπλων. Περιστασιακά μπορεί για καλύτερη προστασία και εμφάνιση να χρησιμοποιηθεί ένα ελαφρύ στρώμα γυαλιστικού επίπλων. Βαμμένα και γυαλιστερά πτερύγια μπορούν να καθαριστούν με τον ίδιο τρόπο, όπως η επιφάνεια του ανεμιστήρα.

Εάν απαιτούνται ανταλλακτικά ή επισκευή του ανεμιστήρα, απευθυνθείτε στον προμηθευτή του ανεμιστήρα Hunter ή επισκεφτείτε τον ιστότοπό μας: <http://www.HunterFanInternational.com>.

**Temizlik ve Bakım**

Cilaların bakımı:

Cilaların çizilmesini önlemek için, temizlikte yumuşak bir fırça veya tiftiksiz bir bez kullanılmalıdır. Elektrikli süpürge, fırça memesi, ağır tozları süpürebilir. Yüzey lekeleri ya da kir ve toz birikimleri, yumuşak bir deterjan ve hafif nemli bir bezle kolayca silinebilir. Sanatsal temizlik malzemesi kullanılabilir, ancak asla aşındırıcı temizlik malzemeleri kullanmayın, çünkü bunlar cilaya zarar verecektir.

Kanatların bakımı:

Ahşap kaplama kanatlar mobilya cilası bezi ile silinmelidir. Ara sıra ek koruma ve güzellik için, hafif bir miktarda mobilya cilası kullanılabilir. Boyanmış ve parlak kanatlar, fan cilasının bakımı ile aynı şekilde temizlenebilir.

Eğer parça veya servis konusunda yardıma ihtiyacınız varsa, Hunter Fan satıcınıza başvurun veya web sitemizi ziyaret edin: <http://www.HunterFanInternational.com>.

## Pembersihan dan Pemeliharaan

Merawat lapisan finishing:

Untuk membersihkan, sikat halus atau kain bebas debu harus digunakan untuk mencegah tergoresnya lapisan finishing. Nozel sikat mesin pembersih vakum dapat membersihkan debu yang membandel. Noda permukaan atau akumulasi kotoran dan debu dapat dengan mudah dibersihkan dengan menggunakan deterjen lembut dan kain yang sedikit dibasahi. Bahan pembersih benda seni dapat digunakan, tetapi jangan sekali-kali menggunakan bahan pembersih abrasif karena akan merusak permukaan finishing.

Merawat bilah:

Bilah dengan finishing kayu harus dibersihkan dengan kain pemoles furnitur. Sekali-kali, selapis tipis pemoles furnitur dapat diaplikasikan untuk mendapatkan perlindungan dan kecantikan tambahan. Bilah yang bercat dan sangat mengkilap dapat dibersihkan dengan cara yang sama seperti lapisan finishing kipas.

Jika Anda membutuhkan komponen atau bantuan layanan, hubungi penjual ritel Kipas Hunter Anda atau kunjungi situs web kami di:  
<http://www.HunterFanInternational.com>.

## Troubleshooting

### Localización de fallas

### Störungs-beseitigung

### Dépannage

### Risoluzione problemi

### Αντιμετώπιση προβλημάτων

### Sorun Giderme

### Pemecahan Masalah

## Troubleshooting

Problem: Nothing happens; fan does not move.

Solution:

- Turn power on, replace fuse, or reset breaker.
- Loosen canopy, check all wiring connections.
- Push reversing switch firmly left or right.
- Set the dial to the desired fan speed.

Problem: Noisy operation.

Solution:

- Tighten blade assembly and blade mounting screws until snug.
- Replace all blades.

Problem: Excessive wobbling.

Solution:

- Use balancing kit included with fan.
- Tighten all screws.
- Make sure the fan is secure on the hanger bracket.
- Turn power off, support fan very carefully and check that the Trilobular™ ball is properly seated.

If you have tried these troubleshooting solutions and still have trouble, visit our website at:  
<http://www.HunterFanInternational.com>.

## Localización de fallas

Problema: No sucede nada; el ventilador no se mueve.

Solución:

- Encienda la alimentación eléctrica, reemplace el fusible o restablezca el interruptor automático.
- Afloje la campana y verifique todas las conexiones de cableado.
- Presione el interruptor de inversión firmemente hacia arriba o hacia abajo.
- Fije el dial a la velocidad deseada del ventilador.

Problema: Operación ruidosa.

Solución:

- Apriete el conjunto de paletas y los tornillos de montaje de paletas hasta que queden ajustados.
- Reemplace todas las paletas.

Problema: Excesivo bamboleo.

Solución:

- Use el kit de equilibrio incluido con el ventilador
- Apriete todos los tornillos.
- Asegúrese que el ventilador esté firme en el soporte de suspensión.
- Apague la alimentación eléctrica, apoye el ventilador muy cuidadosamente, y verifique que la bola Trilobular™ esté asentada correctamente.

Si ha aplicado esta guía de solución de problemas, y el problema persiste, visite nuestro sitio web en:  
<http://www.HunterFanInternational.com>.



**Störungsbeseitigung**

Problem: Nichts passiert, der Ventilator bewegt sich nicht.

Lösung:

- Schalten Sie die Stromzufuhr ein, ersetzen Sie die Sicherung oder stellen Sie den Unterbrecher zurück.
- Lockern Sie den Schirm und überprüfen Sie die Kabelverbindungen.
- Den Umschalter fest nach oben oder unten schieben.
- Stellen Sie den Regler auf die gewünschte Ventilatorgeschwindigkeit.

Problem: Zu lauter Betrieb.

Lösung:

- Ziehen Sie die Ventilatorschaufelbauteile und Schaufelmontageschrauben fest, bis sie fest sitzen.
- Ersetzen Sie alle Ventilatorschaufeln.

Problem: Übermäßiges Wackeln.

Lösung:

- Verwenden Sie den Wichtungssatz, der mit dem Ventilator geliefert wurde.
- Ziehen Sie alle Schrauben fest.
- Vergewissern Sie sich, dass der Ventilator sicher in der Halteklammer liegt.
- Schalten Sie die Stromversorgung ab, stützen Sie den Ventilator sorgfältig ab und überprüfen Sie, ob die Trilobular™ Kugel ordnungsgemäß eingesetzt ist.

Falls diese Versuche zur Störungsbeseitigung nichts genutzt haben, besuchen Sie unsere Website unter: <http://www.HunterFanInternational.com>.

**Dépannage**

Problème : Rien ne se passe; le ventilateur ne tourne pas.

Solution :

- Remettre sous tension, remplacer le fusible ou réarmer le disjoncteur.
- Ouvrir le pavillon et vérifier toutes les connexions du câblage.
- Pousser le commutateur d'inversion fermement vers le haut ou le bas.
- Régler l'indicateur à la vitesse désirée du ventilateur.

Problème : Fonctionnement bruyant.

Solution :

- Visser les vis d'assemblage et de fixation de pales jusqu'à serrage complet.
- Remplacer toutes les pales.

Problème : Déséquilibre excessif de la rotation.

Solution :

- Utiliser la trousse d'équilibrage fournie avec le ventilateur.
- Serrer toutes les vis.
- Assurez-vous que le ventilateur est bien fixé à la bride de suspension.
- Fermer le courant, supporter le ventilateur très soigneusement et vérifier que la boule Trilobular™ est bien assise.

Si vous avez essayé toutes ces solutions de dépannage et que vous avez encore des problèmes, rendez-nous visite sur notre site Web au: <http://www.HunterFanInternational.com>.

**Risoluzione problemi**

Problema: Non succede nulla; il ventilatore non si muove.

Soluzione:

- Dare corrente, sostituire il fusibile o resettare i contatti.
- Allentare la calotta e controllare tutti i collegamenti dei fili.
- Spostare l'interruttore di inversione decisamente verso l'alto o verso il basso.
- Impostare il selettore sulla velocità desiderata del ventilatore.

Problema: Rumore eccessivo.

Soluzione:

- Stringere il gruppo pale e le viti di montaggio delle pale fino a che sono ben fisse.
- Sostituire tutte le pale.

Problema: Oscillazioni eccessive.

Soluzione:

- Utilizzare il kit di bilanciamento incluso nella confezione del ventilatore.
- Avvitare tutte le viti.
- Assicurarsi che il ventilatore sia ben fissato alla staffa di sospensione.
- Togliere l'alimentazione elettrica, reggere il ventilatore con molta attenzione e controllare che la sfera Trilobular™ sia installata appropriatamente.

Se dopo aver provato queste soluzioni i problemi rimangono, visitate il nostro sito Web all'indirizzo: <http://www.HunterFanInternational.com>.

**Αντιμετώπιση προβλημάτων**

Πρόβλημα: Δεν συμβαίνει τίποτα. Ο ανεμιστήρας δεν κινείται.

Λύση:

- Ενεργοποιήστε τον ανεμιστήρα, αντικαταστήστε την ασφάλεια ή επαναφέρετε τον αυτόματο διακόπτη σε θέση ενεργοποίησης.
- Χαλαρώστε το θολωτό κάλυμμα, ελέγξτε όλες τις συνδέσεις της καλωδίωσης.
- Πιέστε δυνατά τον διακόπτη αναστροφής αριστερά ή δεξιά.
- Ρυθμίστε τον επιλογέα στην επιθυμητή ταχύτητα ανεμιστήρα.

Πρόβλημα: Θορυβώδης λειτουργία.

Λύση:

- Σφίξτε το σύστημα των πτερυγίων και τους κοχλίες συναρμολόγησης των πτερυγίων μέχρι να εφαρμόζουν σταθερά.
- Αντικαταστήστε όλα τα πτερύγια.

Πρόβλημα: Υπερβολικές δονήσεις.

Λύση:

- Χρησιμοποιήστε το σύστημα ζυγοστάθμισης που περιλαμβάνεται με τον ανεμιστήρα.
- Σφίξτε όλους τους κοχλίες.
- Βεβαιωθείτε ότι ο ανεμιστήρας είναι σταθερά στερεωμένος στο στήριγμα ανάρτησης.
- Απενεργοποιήστε τον ανεμιστήρα, στηρίξτε τον πολύ προσεκτικά και ελέγξτε ότι η σφαίρα Trilobular™ εφαρμόζει κανονικά.

Εάν έχετε δοκιμάσει αυτές τις λύσεις αντιμετώπισης προβλημάτων και το πρόβλημα εξακολουθεί να υπάρχει, επισκεφτείτε τον ιστοχώρο μας στη διεύθυνση: <http://www.HunterFanInternational.com>.



**Sorun Giderme**

**Problem:** Hiçbirşey olmuyor; fan hareket etmiyor.

**Çözüm:**

- Gücü açın, sigortayı değiştirin, ya da şalteri sıfırlayın.
- Örtüyü gevşetin, tüm kablo bağlantılarını kontrol edin.
- Yön değiştirme şalterini sıkıca sağa ya da sola getir.
- Kadranı, istediğiniz fan hızına ayarlayın.

**Problem:** Çalışırken ses yapması.

**Çözüm:**

- İyice oturana kadar kanat tertibatını ve kanat montaj vidalarını sıkın.
- Tüm kanatları değiştirin.

**Problem:** Aşırı Sallanma.

**Çözüm:**

- Fan ile birlikte verilen dengeleme kitini kullanın.
- Tüm vidaları sıkıştırın.
- Fanın askı dirseği üzerinde güvenli olduğundan emin olun.
- Gücü kapatın, fanı dikkatli bir şekilde destekleyin ve Trilobular™ (trilobüler) topun düzgün şekilde takılıp takılmadığını kontrol edin.

Bu sorun giderme metotlarının hepsini denediğiniz halde, hala sorun yaşıyorsanız, lütfen aşağıdaki adresten web sayfamıza gidin: <http://www.HunterFanInternational.com>.

**Pemecahan Masalah**

**Masalah:** Tidak ada tanda kehidupan; kipas tidak bergerak.

**Solusi:**

- Hidupkan daya, ganti sekering, atau setel ulang pemutus arus.
- Kendurkan kanopi, periksa semua sambungan pengawatan.
- Tekan sakelar pembalik dengan kuat ke kiri atau kanan.
- Setel tombol putar ke kecepatan kipas yang diinginkan.

**Masalah:** Kipas berisik.

**Solusi:**

- Kencangkan rangkaian bilah dan sekrup pemasangan bilah sampai terpasang kencang.
- Ganti semua bilah.

**Masalah:** Goyangan berlebihan.

**Solusi:**

- Gunakan perangkat penyeimbangan yang disertakan bersama kipas.
- Kencangkan semua sekrup.
- Pastikan kipas terpasang kuat pada siku penggantung.
- Matikan daya, dukung kipas dengan hati-hati dan pastikan bahwa bola Trilobular™ terdudukan dengan benar.

Jika Anda sudah mencoba solusi pemecahan masalah ini dan masalahnya masih tetap ada, kunjungi situs web kami di: <http://www.HunterFanInternational.com>.

*Hunter*  
*SINCE 1886*