

CONSEJOS DE MANTENIMIENTO:

1. Debido al movimiento natural del ventilador, algunas conexiones pueden soltarse. Chequee todas las conexiones, fijaciones y sujeciones de las palas 2 veces al año. Tenga la certeza de que todo está bien asegurado (no es necesario desmontar el ventilador entero).
2. Limpie el ventilador periódicamente para ayudar a mantener su apariencia a lo largo de los años. No usar agua cuando lo limpie, use sólo un trapo suave para evitar arañazos. El acabado del ventilador está recubierto con laca para evitar la decoloración o deslustre, el cual podría dañar el motor o la madera o ser causa de un golpe eléctrico.
3. Se puede aplicar una pequeña cantidad de producto para limpieza de muebles, para obtener una protección adicional. Para algún pequeño arañazo se puede usar un poco de pulimento con un paño suave.
4. No es necesario emplear aceite en el ventilador. El motor está hecho con rodamientos de bolas sellados y lubricados.

WARNING

TENGA LA SEGURIDAD DE QUE LA CORRIENTE ELÉCTRICA GENERAL DE LA INSTALACION ESTA APAGADA ANTES DE HACER CUALQUIER TIPO DE REPARACIÓN (REFERIDO A ÉSTA SECCIÓN), O CUALQUIER CONEXIÓN ELÉCTRICA.

INSTRUCCIONES DEL VENTILADOR

072643

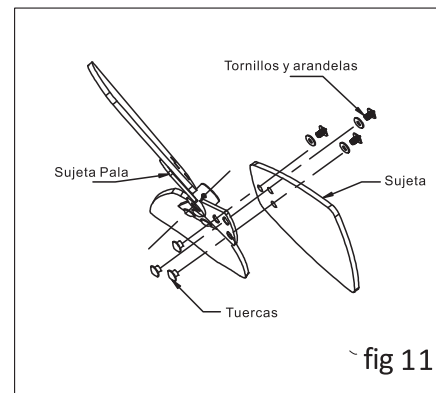
Atención:

Este aparato no está pensado para ser utilizado por personas (incluyendo niños), con deficiencias físicas, sensoriales o mentales reducidas por su falta de experiencia y conocimientos, a menos que hayan recibido supervisión o instrucciones sobre el uso del aparato por una persona responsable de su seguridad. Los niños deber ser supervisados para asegurarse de que no juegan con el aparato.

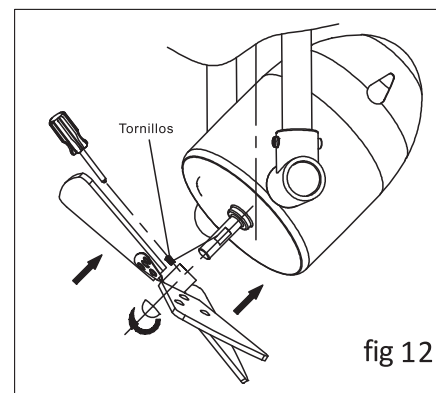
CONTENIDOS:

1.Indicaciones de seguridad y precaución.....	page 2
2.Dibujo de la estructura del ventilador.....	page 3
3.Instalación de la tirantilla a techo.....	page 3
4.Instalación del prolongador y la bola.....	page 4
5.Colgando el ventilador.....	page 4
6.Conexiones del ventilador.....	page 5
7.Instalación del florón.....	page 5
8.Instalación de las palas.....	page 6
9.Consejos de Mantenimiento.....	page 7

INSTALACIÓN DE LAS PALAS:

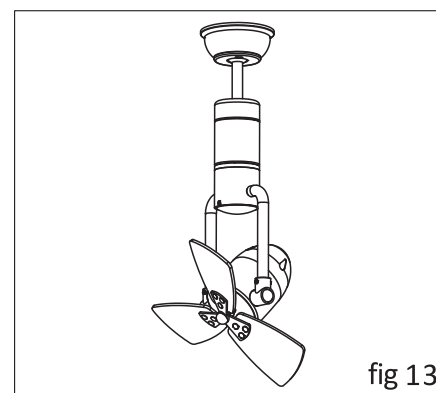


1) Alinear el agujero de las palas y de los sujeta palas, coger los tornillos con las arandelas y ajustar las palas y con los tornillos y arandelas y con la tuerca en el lado del sujeta palas al mismo tiempo.(fig11)



2) Repetir el proceso 1, para las otras 2 palas, ajustando los tornillos firmemente. (fig11).

3) Poner las palas con los sujeta palas en el eje, y fijarlo con el tornillo y con la tuerca de media bola decorativa.



4) Acabado final del ventilador con las palas (fig.13)

CONEXIONADO DEL VENTILADOR:

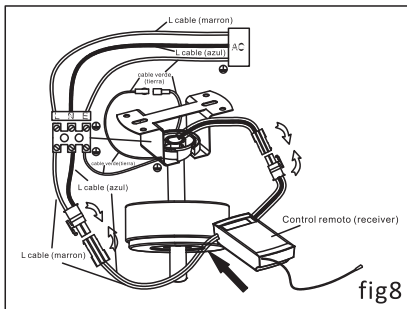


fig8

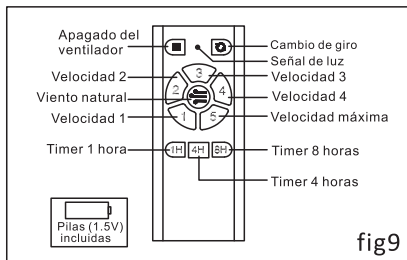


fig9

- 1) Conectar el cable verde, con clavija macho al conector hembra que viene del motor.
- 2) Conectar la salida del control remoto, hembra, al conector macho del motor.
- 3) Conectar la entrada del control remoto, hembra, al conector macho de entrada de corriente.
- **NOTA: TODAS LAS CONEXIONES MACHO / HEMBRA, DEBEN HACERSE DE LA MANERA CORRECTA, PARA ASEGURAR UN TRABAJO NORMAL DEL MOTOR Y DEL CONTROL REMOTO.**

INSTALACIÓN DEL FLORÓN:

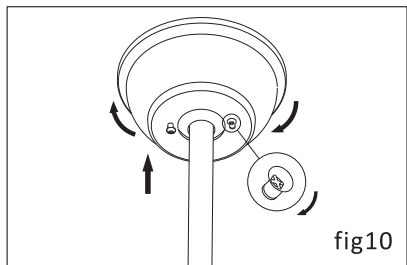


fig10

- 1) Después de terminar todas las conexiones, ajustar el florón al techo, con cuidado de que todos los cables queden dentro.
- 2) Fijar los tornillos firmemente. (fig10)

INDICACIONES DE SEGURIDAD Y PRECAUCIÓN:

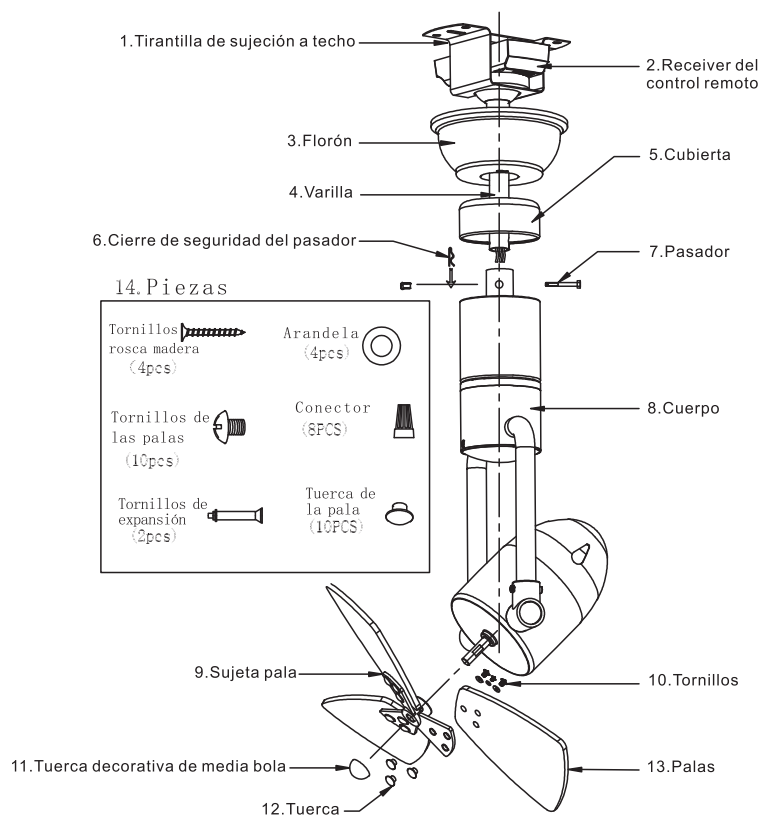
IMPORTANTE: LEER ESTE APARTADO ANTES DE LA INSTALACIÓN DEL VENTILADOR

1. La instalación del ventilador debe ser hecha por un instalador/ electricista cualificado.
2. Apague la corriente de entrada general antes de cualquier manipulación del ventilador.
3. El anclaje del ventilador debe ser montado en un techo que soporte al menos 16kg.
4. El ventilador debe ser montado con una altura mínima de 2.3m de espacio despejado desde el suelo al techo.
5. No cambiar el giro de palas con el ventilador funcionando. Debe esperar a que las palas se paren por completo para poder proceder a cambiar el giro de las palas.
6. No introduzca objetos, ni sus manos, entre las palas, aun cuando esté parado, ya que puede ponerse en movimiento y causar daños en el aparato o las personas.
7. Cuando todas las conexiones se hayan hecho, tenga cuidado de que quedan dentro del florón cuando lo monte.
8. Asegúrese de que todos los tornillos y conexiones quedan firmemente fijados y asegurados.
9. Los cables de corriente y neutral debe ser conectados a un interruptor de doble polo teniendo una sección de al menos 3mm en todos los polos.
10. Asegúrese de conectar el ventilador a una corriente alterna 220-240V - 50/60Hz.

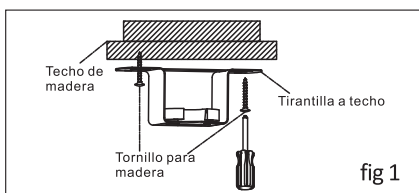
ADVERTENCIA

PARA REDUCIR EL RIESGO DE LESIONES PERSONALES, NO MANIPULE LOS ANCLAJES DE LAS PALAS DURANTE EL ENSAMBLAJE O DESPUÉS DE LA INSTALACIÓN. PARA REDUCIR EL RIESGO DE DESCARGA ELÉCTRICA, APAGUE LA ALIMENTACIÓN EN LA CAJA DE FUSIBLES DURANTE LA INSTALACIÓN.

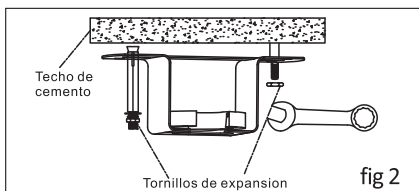
DIBUJO DE LA ESTRUCTURA DEL VENTILADOR:



INSTALACIÓN DE LA TIRANTILLA A TECHO:

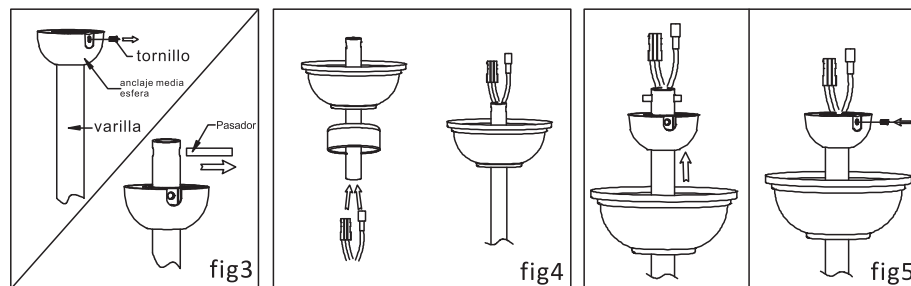


- 1) Techo de madera:
Usar 4 tornillos para madera para fijar la tirantilla de techo firmemente. (fig1)

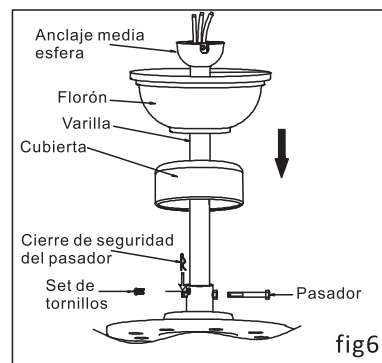


- 2) Techo de cemento:
Usar 2 tornillos de expansión para fijar la tirantilla de techo. También se pueden usar tacos y tornillos. (fig2)

INSTALACION DE LA VARILLA / ANCLAJE MEDIA ESFERA:

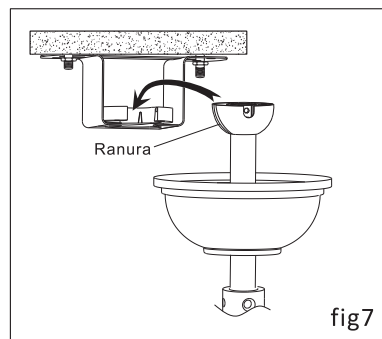


- 1) Quitar el tornillo que fija el anclaje media esfera, quitar el pasador y pasar el cable de corriente del motor a través de la varilla.
- 2) Poner el pasador de nuevo y el anclaje media esfera, y fijar de nuevo el tornillo.



- 3) Aflojar los dos tornillos de la zona inferior de la varilla. Instalar el pasador y el cierre de seguridad, R pin (fig 6).

COLGANDO EL VENTILADOR:



- 1) Levante el conjunto del ventilador y encájelo en el hueco de la tirantilla a techo (fig 7).
- 2) Asegúrese de que la ranura del anclaje de media esfera queda ajustado a la ranura que hay en la tirantilla de techo (fig 7).