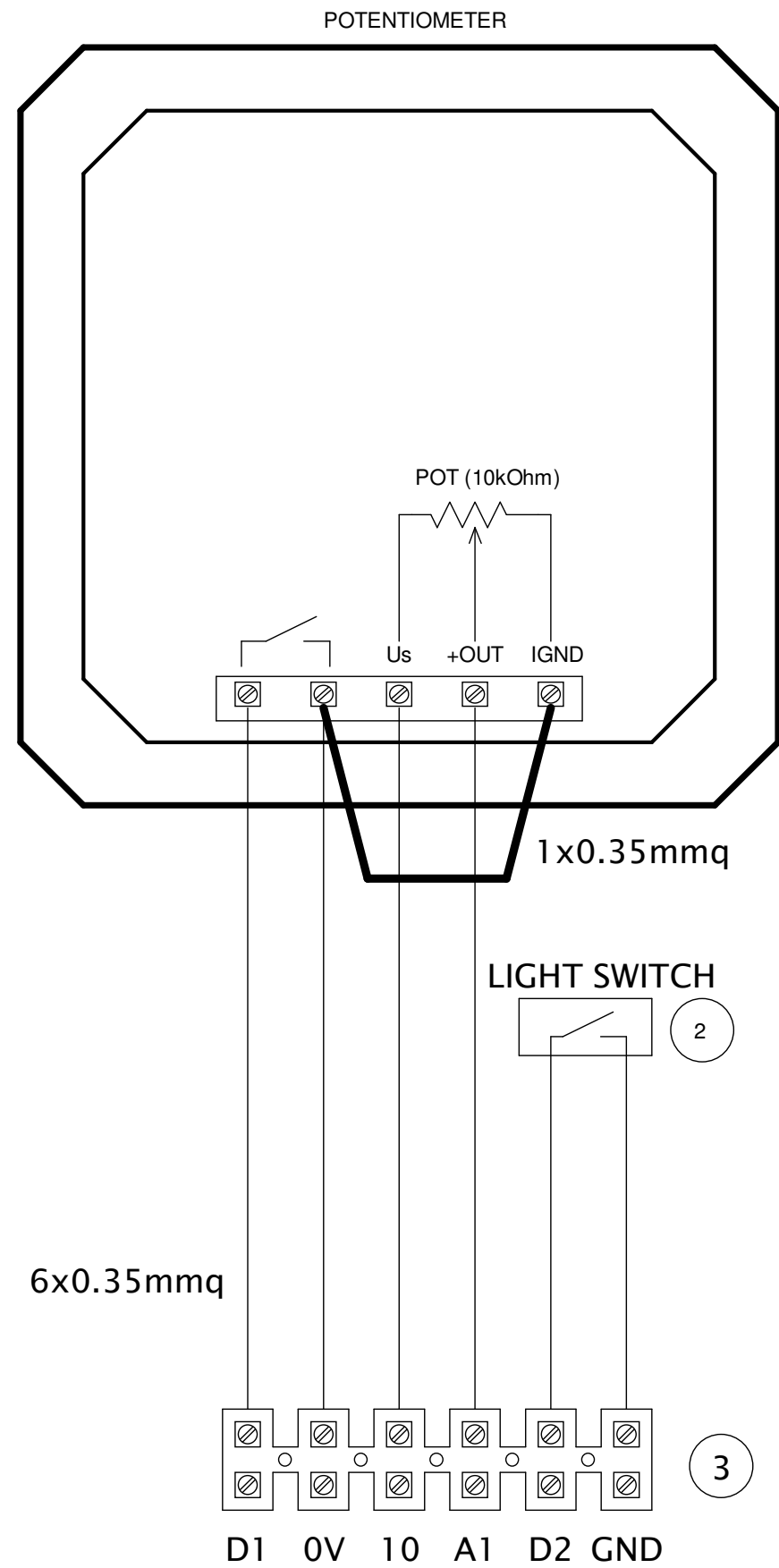


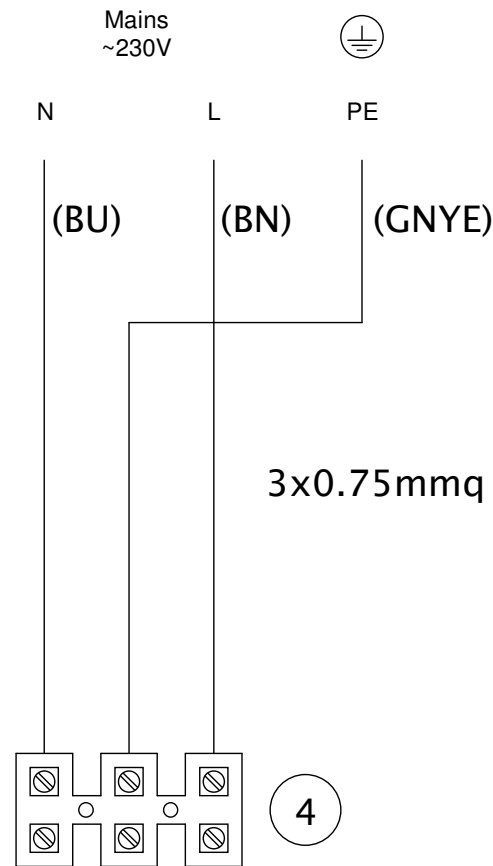
This drawing is property of VORTICE ELETTROSOCCIALI S.p.A. Without the written permission of VORTICE ELETTROSOCCIALI S.p.A. the drawing may not be used to construct the object represented, nor be shown to third parties or otherwise reproduced. VORTICE ELETTROSOCCIALI S.p.A. will protect exclusively rights under the law.



1

2

3



4

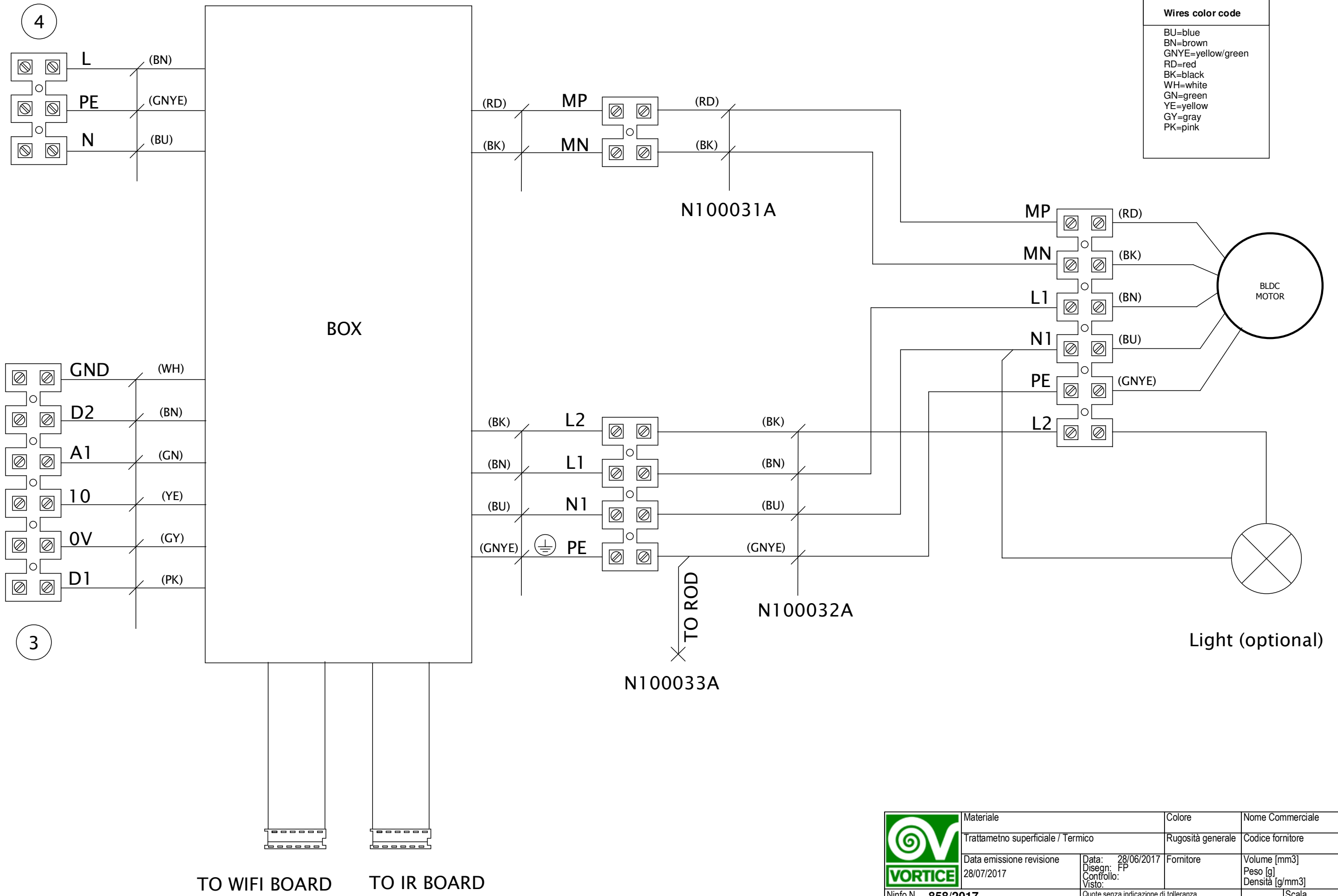
- 1 Potentiometer 10kOhm with dry contact
- 2 Switch for light (optional), 250V-3A
- 3 Potentiometer terminal block from product
- 4 Power terminal block from product

Wires color code
BU=blue
BN=brown
GNYE=yellow/green

	Materiale	Colore	Nome Commerciale
	Trattamento superficiale / Termico	Rugosità generale	Codice fornitore
Data emissione revisione 28/07/2017	Data: 28/06/2017 Disegn: FP Controllo: Visto:	Fornitore	Volume [mm3] Peso [g] Densità [g/mm3]
Ninfo N. 858/2017	Quote senza indicazione di tolleranza secondo norma ISO 22768-1 Grado precisione ISO 2768-M		Scala
Descrizione Changed motor wires position	Descrizione NORDIK ECO Wiring diagram		
Codice Grezzo	Disegno N. E960476B	1/2	
	Codice Finito 9.993.000.476		

This drawing is property of VORTICE ELETTROSOCIALI S.p.A. Without the written permission of VORTICE ELETTROSOCIALI S.p.A. the drawing may not be used to construct the object represented, nor be shown to third parties or otherwise reproduced. VORTICE ELETTROSOCIALI S.p.A. will protect exclusivity rights under the law.

Wires color code	
BU=blue	
BN=brown	
GNYE=yellow/green	
RD=red	
BK=black	
WH=white	
GN=green	
YE=yellow	
GY=gray	
PK=pink	



TO WIFI BOARD TO IR BOARD

	Materiale	Colore	Nome Commerciale
	Trattamento superficiale / Termico	Rugosità generale	Codice fornitore
Data emissione revisione 28/07/2017	Data: 28/06/2017 Disegn.: FP Controllo: Visto:	Fornitore	Volume [mm ³] Peso [g] Densità [g/mm ³]
Ninno N. 858/2017	Quote senza indicazione di tolleranza secondo norma ISO 22768-1 Grado precisione ISO 2768-M		Scala
Descrizione Changed motor wires position	Descrizione NORDIK ECO Wiring diagram		
Disegno N. E960476B			2/2
Codice Grezzo	Codice Finito 9.993.000.476		